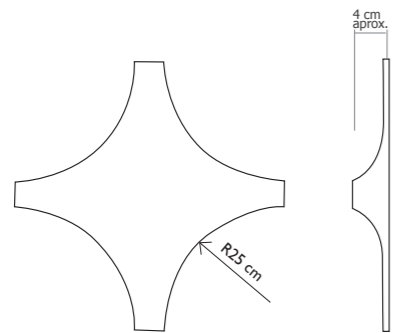


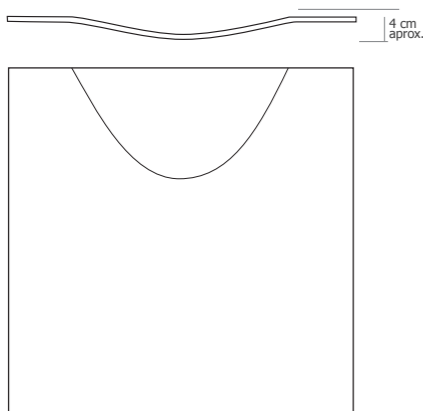
lAnd



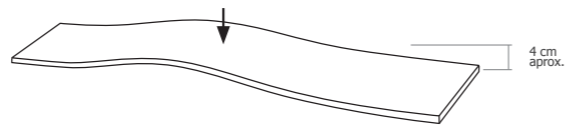
3Dimensional
techporcelain



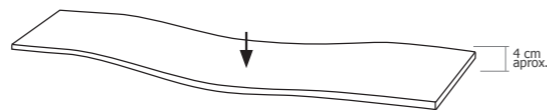
STAR
59,55X58,88 cm



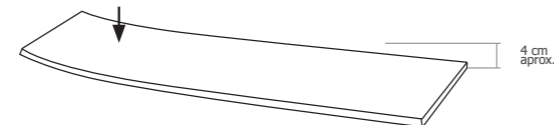
BAG
89,46 X 89,46 cm / 59,55x59,55 cm



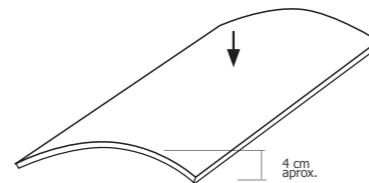
UP
14,74x118,80 cm



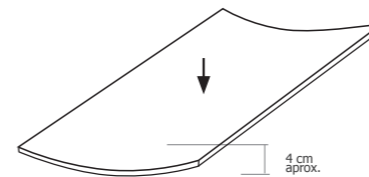
DOWN
14,74x118,80 cm



SIDE UP
14,74x118,80 cm



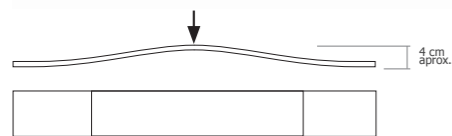
VEXA
44,10 X 89,46 cm



CAVE
43,55 X 89,46 cm



UP / DOWN



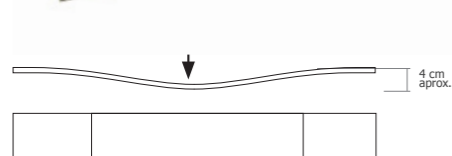
UP
14,74x118,80 cm

- Matter Up 14,73x118,80 cm
- Roots Up 19,71x118,8 cm
- Fahrenheit Up 22,21x88,80 cm

G-5435

G-5435

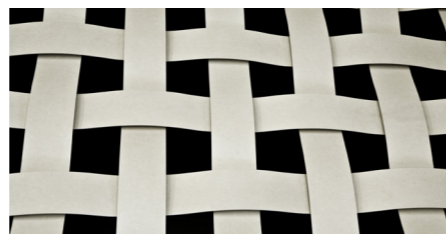
G-5355



DOWN
14,74x118,80 cm

- Matter Down 14,73x118,80 cm

G-5435



| | % (m2) | pieces/m2 | pieces/box |
|------------------|--------|-----------|------------|
| UP | 100% | 5,68 | 3 |
| Not Covered Area | 25% | | |



| | % (m2) | pieces/m2 | pieces/box |
|------------------|--------|-----------|------------|
| UP | 100% | 5,10 | 3 |
| Not Covered Area | 0% | | |

This is a natural product made through a handmade process, therefore, its possible shade or size variations must be considered as typical features of the material and they will not be admitted in a claim.

Este es un producto natural fabricado artesanalmente, por lo que posibles variaciones de tono o dimension deben considerarse propias del material y no será objeto de reclamación.

*Consultar con la red comercial para la realización de estas piezas con otras colecciones.



3Dimensional

Azulcascais ivory slim up 22,21x89,46 cm



Fahrenheit oxide up 22,21x88,80 cm



3Dimensional

PRIVATE HOUSE. Ourense. SPAIN

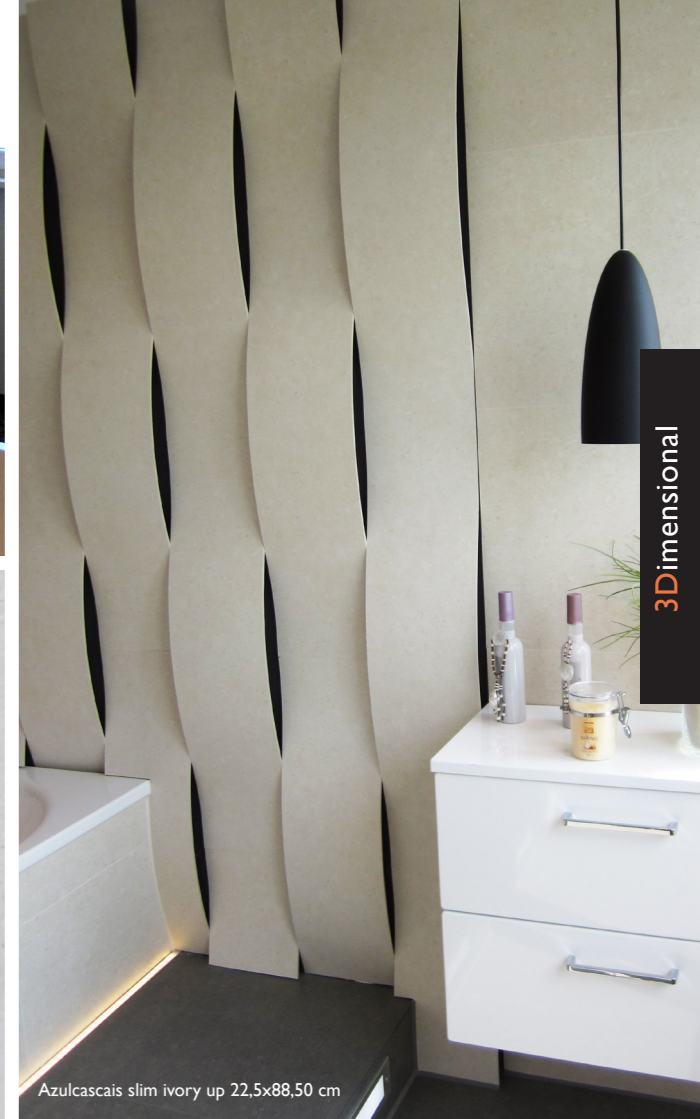


LAND SHOWROOM.

Matter ivory up - Matter ivory down
14,73x118,80 cm / 29,67x118,80



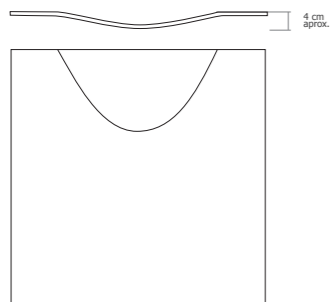
SHOWROOM
Dortmund, Germany



3Dimensional

Azulcascais slim ivory up 22,5x88,50 cm

BAG



BAG

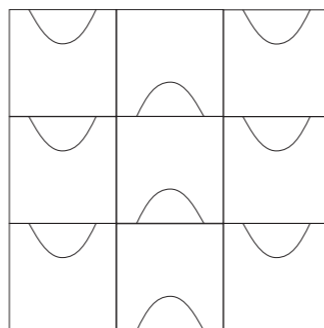
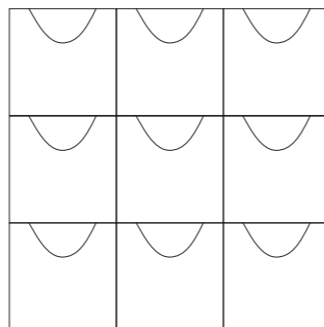
89,46 X 89,46 cm / 59,55x59,55 cm

- Portland Bag 89,46x89,46 cm
- Portland Bag 59,55x59,55 cm

G-5795
G-5449

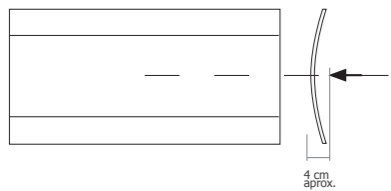
* available in all colors from Portland collection.
disponible en todos los colores de la colección Portland.

TILING PROPOSALS. PROPUESTAS DE COLOCACIÓN

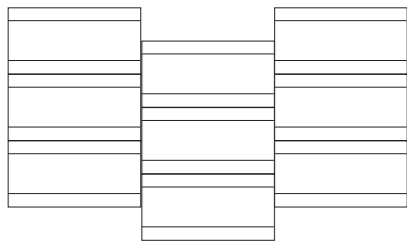


This is a natural product made through a handmade process, therefore, its possible shade or size variations must be considered as typical features of the material and they will not be admitted in a claim.
Este es un producto natural fabricado artesanalmente, por lo que posibles variaciones de tono o dimension deben considerarse propias del material y no será objeto de reclamación.

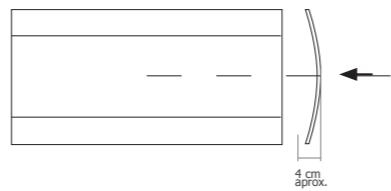
CAVE



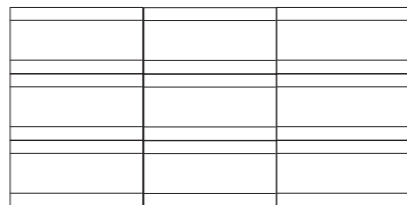
CAVE
43,55 X 89,46 cm
- Fahrenheit Cave 43,55x89,46 cm G-5599



VEXA

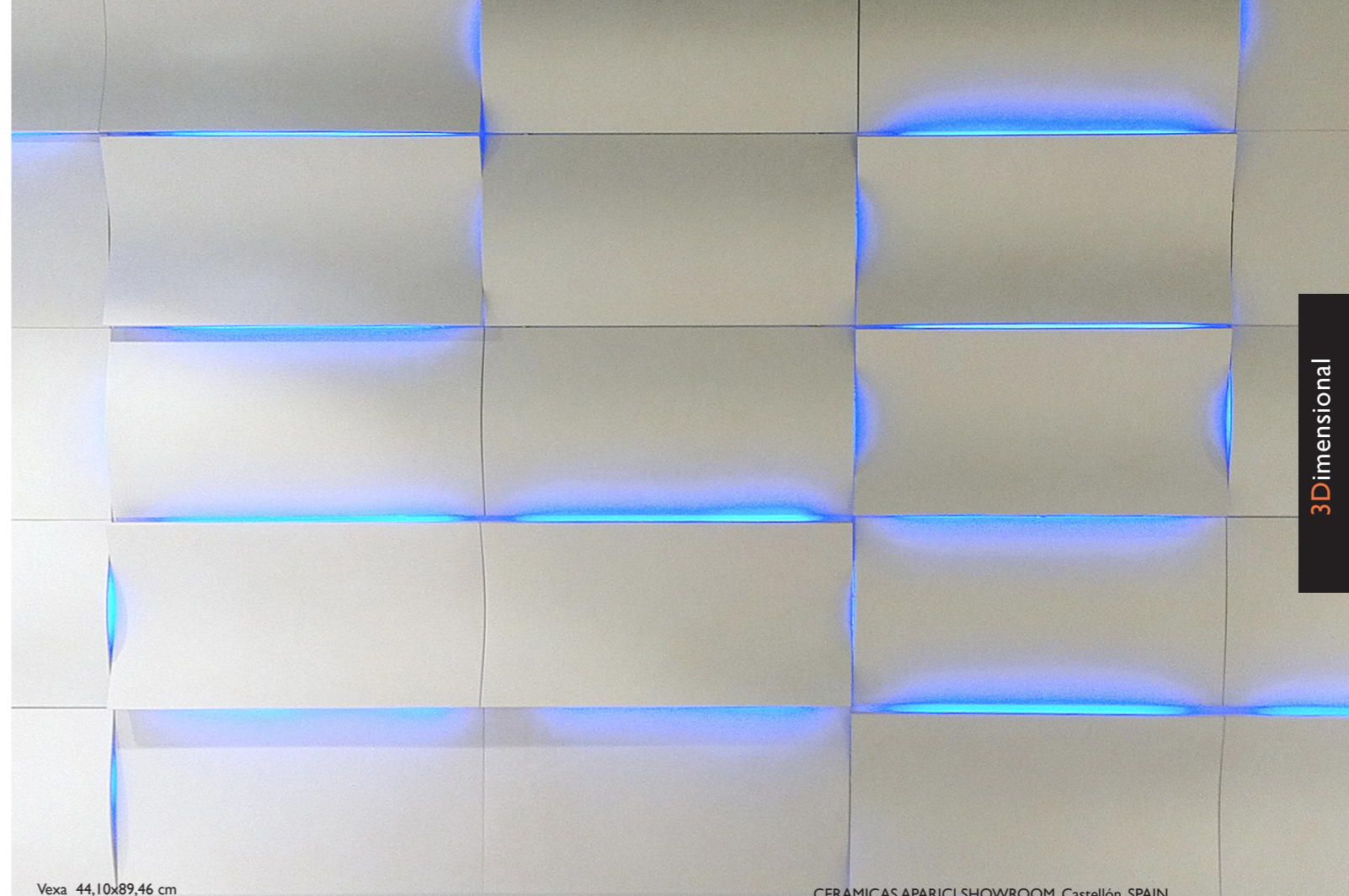


VEXA
44,10 X 89,46 cm
- Fahrenheit Vexa 44,10x89,46 cm G-5599



This is a natural product made through a handmade process, therefore, its possible shade or size variations must be considered as typical features of the material and they will not be admitted in a claim.
Este es un producto natural fabricado artesanalmente, por lo que posibles variaciones de tono o dimension deben considerarse propias del material y no será objeto de reclamación.

*Consultar con la red comercial para la realización de estas piezas con otras colecciones.

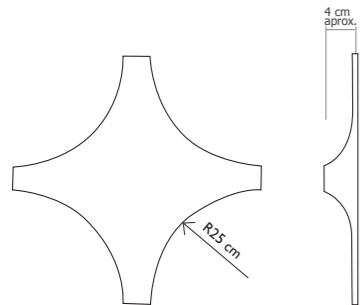


Vexa 44,10x89,46 cm
Cave 43,55x89,46 cm

CERAMICAS APARICI SHOWROOM. Castellón. SPAIN

3Dimensional

STAR



STAR

59,55x58,88 cm - 23.45"x 23.18"

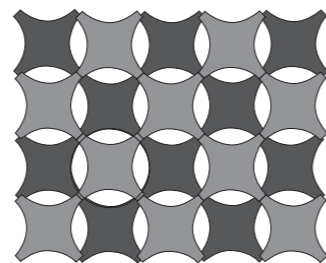
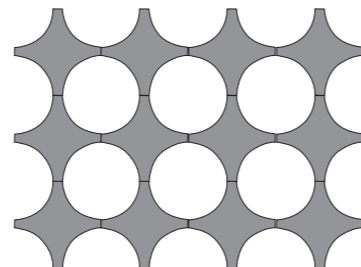
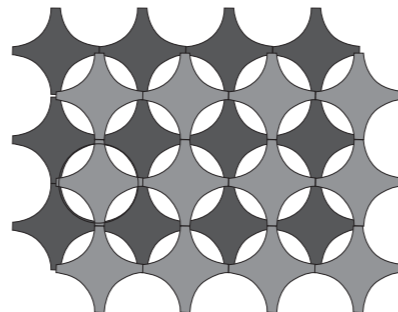
- Matter Star 59,55x58,88 cm

G-5499

This is a natural product made through a handmade process, therefore, its possible shade or size variations must be considered as typical features of the material and they will not be admitted in a claim.
Este es un producto natural fabricado artesanalmente, por lo que posibles variaciones de tono o dimension deben considerarse propias del material y no será objeto de reclamación.

*Consultar con la red comercial para la realización de estas piezas con otras colecciones.

TILING PROPOSALS. PROPUESTAS DE COLOCACIÓN



Matter ivory natural star 59,55x58,88 cm

3Ddimensional