





Stellen Sie sich eine Lichtlinie vor, die keinen definierten Anfang und kein Ende hat. Eine LED -Beleuchtung, die Sie an Ihre Bedürfnisse anpassen können. Freuen Sie sich darüber, dass Sie jetzt die Möglichkeit haben, Ihre eigene Leuchte aus fertigen Elementen, wie einzelnen – Blöcken zu bauen.

In Ihrer Hand halten Sie den neuesten Produktkatalog von LUMINES Lighting.

Im Jahr 2012 haben wir begonnen, unsere eigene Produkte zu entwickeln. Mit der schrittweisen Erweiterung unseres Portfolios und der mutigen Umsetzung neuer Lösungen haben wir den Punkt erreicht, an dem wir über uns selbst als einer der marktführenden Anbietern von Aluminium Profilen im LED - Beleuchtungssegment sprechen können.

Wir hoffen, Sie positive zu überraschen.

Vielen Dank für Ihr Vertrauen.

Ihr LUMINES Lighting Team

Imagine a line of light, which has no beginning nor ending. LED Lighting, which can be customized according to your needs. Feel the joy of assembling lighting fixture from ready-made items like building bricks and open yourself to derive personal sensations from the products.

You are now holding the newest LUMINES Lighting product catalogue.

We have started working on our products in 2012. Gradually expanding our portfolio and bravely implementing new solutions, we have reached the point where we can talk about ourselves as one of the leaders in this segment of LED Lighting market.

We sincerely hope to surprise you.

Thank you for your trust.

team Lumines Lighting

Представьте себе линию света, которая не имеет ни начала, ни конца.

Светодиодное освещение, подстраивающееся под Ваши индивидуальные потребности. Готовые элементы светильников собираются, как конструктор - почувствуйте радость от их монтажа и откройтесь к получению новых впечатлений от продуктов. Вы держите в руках новейший каталог продукции LUMINES Lighting. Работу над продуктами мы начали в 2012 году. Постепенно развивая портфолио и смело внедряя новые решения, мы достигли момента, когда можем говорить о себе, как об одном из лидеров в этом сегменте рынка LED.

Мы надеемся, что нам удастся Вас удивить.

Благодарим за доверие.

команда Lumines Lighting

Möbelprofile 4–59

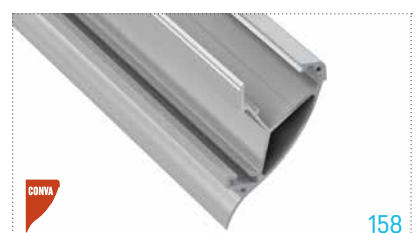
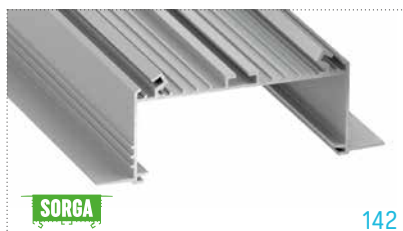
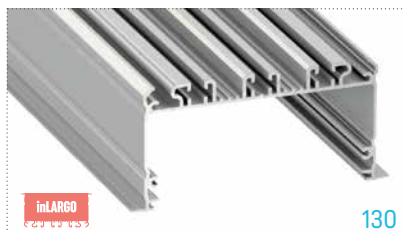
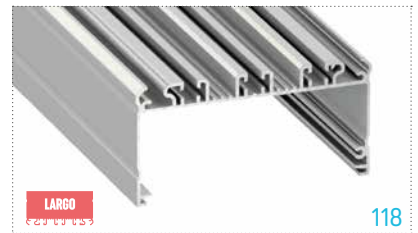
Furniture profiles / Профили мебельные



Architektonische Profile 60–167

Architectural profiles / Профили архитектурные

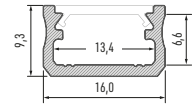






Profil
Profile / Профиль





LED-Profil A Profile LED A / Профиль LED A

	WEISS (lackiert) white (lacquered) / белый (лакированный)	SCHWARZ (eloxiert) black (anodized) / черный (анодированный)	INOX (eloxiert) inox (anodized) / inox (анодированный)	SILBER (eloxiert) silver (anodized) / серебряный (анодированный)	ROH raw / сырой
1,0 m (м)	10-0011-10	10-0012-10	10-0013-10	10-0014-10	10-0010-10
2,02 m (м)	10-0011-20	10-0012-20	10-0013-20	10-0014-20	10-0010-20
3,0 m (м)	10-0011-30	10-0012-30	10-0013-30	10-0014-30	10-0010-30
Abmessungen (mm) Dimensions (mm) / Размеры (мм)	1000, 2020, 3000				
LED-Streifen Breite (mm) LED strip width (mm) / Ширина светодиодной ленты (мм)	bis 12 up to 12 / до 12				
Anwendungsbereich Application / Применение	Oberflächenprofil – zur dekorativen Beleuchtung von Büroräumen und Wohnbereichen surface-mounted – for decorative lighting in offices and homes / накладной – для декоративной подсветки офисных и жилых помещений				

Abdeckungen (PVC/PMMA/PC) Covers / Рассеиватели

Abmessungen (mm) / Dimensions (mm) / Размеры (мм): **1000, 2020, 3000**

TRANSPARENT transparent / прозрачный	FROSTWEISS frozen / изморозь	MILCHWEISS milky / молочный	FROSTED frosted / матовый	FROSTED MILCHWEISS milky frosted / матовый молочный	LENS 15 lens 15 / lens 15	LENS 30 lens 30 / lens 30
BASIC						
1 m/PMMA 11-2013-10 1 m/PC 11-3013-10	1 m/PMMA 11-2012-10 1 m/PC 11-3012-10	1 m/PMMA 11-2011-10 1 m/PC 11-3011-10	1 m/PMMA 11-2015-10	1 m/PMMA 11-2016-10	1 m/PMMA 11-2060-10	1 m/PMMA 11-2080-10
HIGH						
1 m/PMMA 11-2053-10	1 m/PMMA 11-2052-10	1 m/PMMA 11-2051-10	1 m/PMMA 11-2055-10	1 m/PMMA 11-2056-10		

Endkappen für LED-Profil A (Aluminium und Kunststoff)

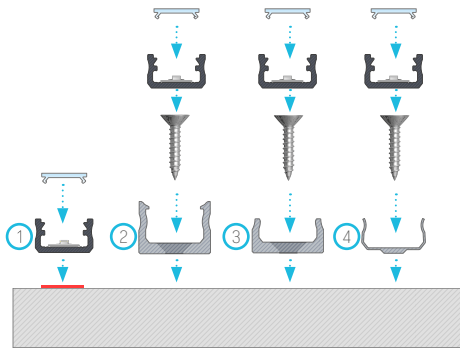
End caps for LED profile A (aluminum and plastic) / Заглушки для профиля LED A (алюминий и пластик)

MIT ÖFFNUNG with a hole / с отверстием				OHNE ÖFFNUNG without a hole / без отверстия			
WEISS white / белый	SCHWARZ black / черный	INOX inox / inox	SILBER silver / серебряный	WEISS white / белый	SCHWARZ black / черный	INOX inox / inox	SILBER silver / серебряный
BASIC							
ABS 12-0011-00	ALU 12-0012-10 ABS 12-0012-00	ALU 12-0013-10 ABS 12-0013-00	ALU 12-0015-10 ABS 12-0014-00	ABS 12-0011-01	ALU 12-0012-11 ABS 12-0012-01	ALU 12-0013-11 ABS 12-0013-01	ALU 12-0015-11 ABS 12-0014-01
HIGH							
ABS 12-0021-00	ALU 12-0022-10 ABS 12-0022-00	ALU 12-0023-10 ABS 12-0023-00	ALU 12-0024-10 ABS 12-0024-00	ABS 12-0021-01	ALU 12-0022-11 ABS 12-0022-01	ALU 12-0023-11 ABS 12-0023-01	ALU 12-0025-11 ABS 12-0024-01

Zubehör Accessories / Аксессуары

TRANSPARENT, WEISS, SCHWARZ transparent, white, black / прозрачный, белый, черный							
Montageklammer MINI A mounting clip A MINI / крепление A MINI	Montageklammer A mounting clip A / крепление A	Montageklammer HIGH A mounting clip A HIGH / крепление A HIGH	Metallmontageklammer A metal mounting clip A / крепление A металлическое	Winkelmontageklammer A angled mounting clip A / крепление A угловое	faches Gelenk hinge / петля	kontaktloser Schalter contactless switch / бесконтактный выключатель	Aufhängung pendants / подвесы
13-0023-00	13-0013-00	13-0033-00	13-0110-02	13-0093-00	14-6045-00	14-7052-00	14-2010-01

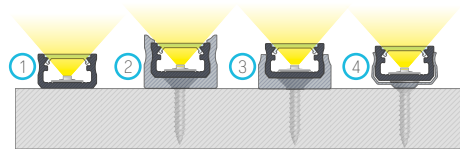
1.



Montageanleitung für das Profil A mit Abdeckung BASIC, (1) doppelseitigem Klebeband, (2) Montageklammer A, (3) mit MINI-Montageklammer A, (4) mit Metallmontageklammer A

Installation manual for A profile with BASIC cover, (1) with double-sided tape, (2) with a mounting clip for A, (3) with A MINI mounting clip, (4) with metal mounting clip for A / Инструкция монтажа профиля A с рассеивателем BASIC, (1) с двухсторонним скотчем, (2) с монтажным креплением A, (3) с креплением A MINI, (4) с металлическим креплением A

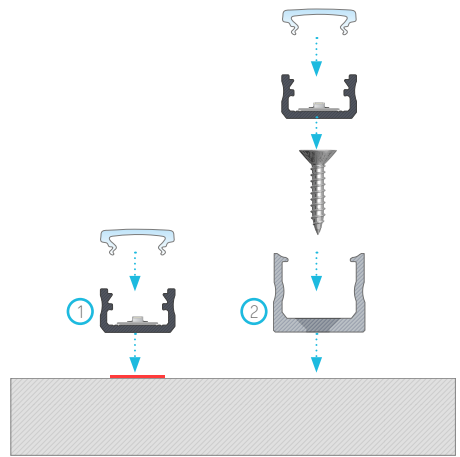
2.



Fertiges Resultat nach der Montage des Profils A mit Abdeckung BASIC, (1) doppelseitigem Klebeband, (2) Montageklammer A, (3) MINI-Montageklammer A, (4) Metallmontageklammer A

The result of installation of profile A with BASIC cover, (1) with double-sided tape, (2) with a mounting clip for A, (3) with A MINI mounting clip, (4) with metal mounting clip for A / Конечный результат монтажа профиля A с рассеивателем BASIC, (1) с двухсторонним скотчем, (2) с монтажным креплением A, (3) с креплением A MINI, (4) с металлическим креплением A

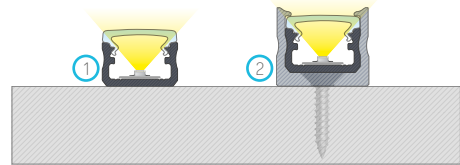
3.



Montageanleitung für das Profil A mit Abdeckung HIGH, (1) doppelseitigem Klebeband, (2) mit Montageklammer A HIGH

Installation manual for A profile with HIGH cover, (1) with double-sided tape (2) with a mounting clip for A HIGH / Инструкция монтажа профиля A с рассеивателем HIGH, (1) с двухсторонним скотчем, (2) с монтажным креплением A HIGH

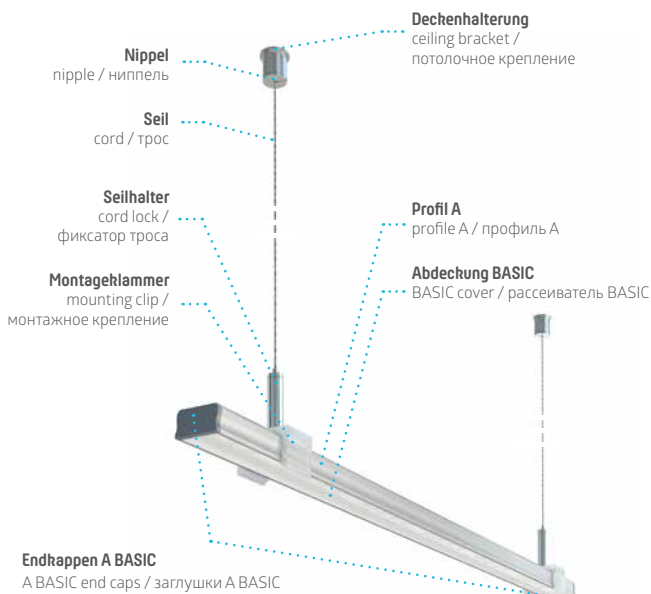
4.



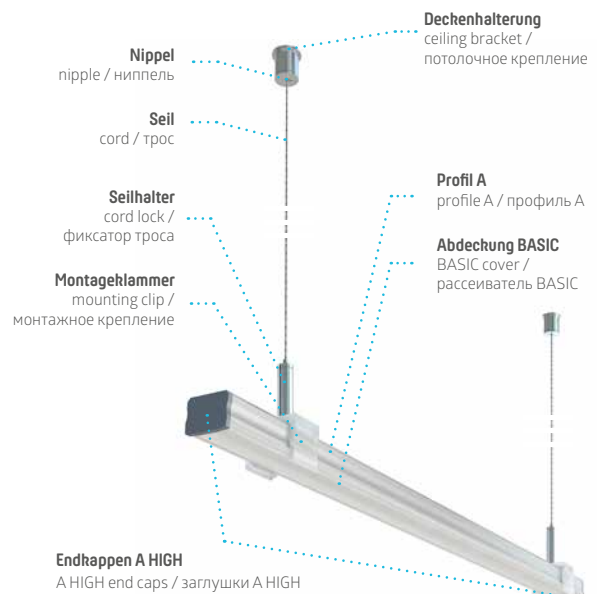
Fertiges Resultat nach der Montage des Profils A mit Abdeckung HIGH, (1) doppelseitigem Klebeband, (2) mit Montageklammer A HIGH

The result of installation of profile A with HIGH cover, (1) with double-sided tape (2) with a mounting clip for A HIGH / Конечный результат монтажа профиля A с рассеивателем HIGH, (1) с двухсторонним скотчем, (2) с монтажным креплением A HIGH

5.

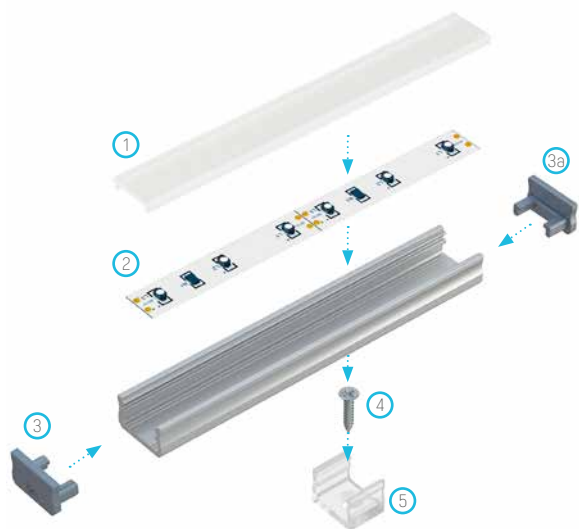


6.



6

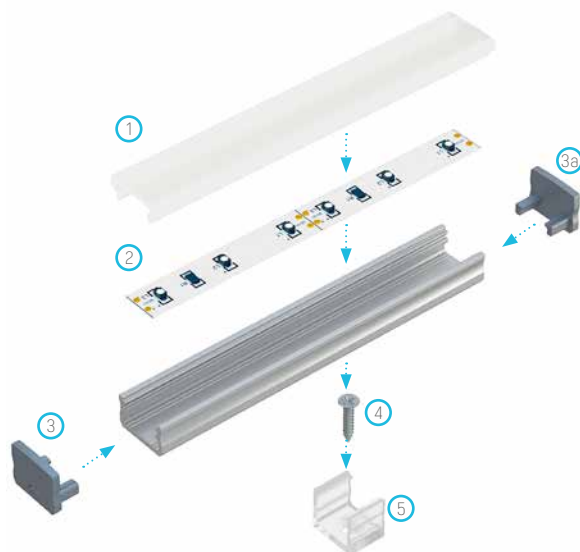
7.



Explosionszeichnung zum Beleuchtungssystem bestehend aus folgenden Elementen: Profil A und (1) Abdeckung BASIC, (2) LED-Streifen, (3) Endkappe mit Öffnung, (3a) Endkappe ohne Öffnung, (4) Montageschraube, (5) MINI-Montageklammer A

Assembly scheme for elements of the lighting system using a profile A and (1) a BASIC cover, (2) a LED strip, (3) an end cap with hole, (3a) an end cap without hole, (4) a mounting screw, (5) a MINI mounting clip for profile A / Схема монтажа элементов осветительной системы с использованием профиля А и (1) рассеивателя BASIC, (2) ленты LED, (3) заглушки с отверстием, (3a) заглушки без отверстия, (4) самореза, (5) монтажного крепления А MINI

8.



Explosionszeichnung zum Beleuchtungssystem bestehend aus folgenden Elementen: Profil A und (1) Abdeckung HIGH, (2) LED-Streifen, (3) Endkappe mit Öffnung, (3a) Endkappe ohne Öffnung, (4) Montageschraube, (5) Montageklammer A HIGH

Assembly scheme for elements of the lighting system using a profile A and (1) a HIGH cover, (2) a LED strip, (3) an end cap with hole, (3a) an end cap without hole, (4) a mounting screw, (5) a mounting clip High for profile A / Схема монтажа элементов осветительной системы с использованием профиля А и (1) рассеивателя HIGH, (2) ленты LED, (3) заглушки с отверстием, (3a) заглушки без отверстия, (4) самореза, (5) монтажного крепления А HIGH



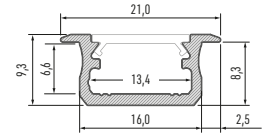


Profil
Profile / Профиль



B
LUMINES





LED-Profil B Profile LED B / Профиль LED B

	WEISS (lackiert) white (lacquered) / белый (лакированный)	SCHWARZ (eloxiert) black (anodized) / черный (анодированный)	INOX (eloxiert) inox (anodized) / inox (анодированный)	SILBER (eloxiert) silver (anodized) / серебряный (анодированный)	ROH raw / сырой
1,0 m (м)	10-0021-10	10-0022-10	10-0023-10	10-0024-10	10-0020-10
2,02 m (м)	10-0021-20	10-0022-20	10-0023-20	10-0024-20	10-0020-20
3,0 m (м)	10-0021-30	10-0022-30	10-0023-30	10-0024-30	10-0020-30
Abmessungen (mm) Dimensions (mm) / Размеры (мм)	1000, 2020, 3000				
LED-Streifen Breite (mm) LED strip width (mm) / Ширина светодиодной ленты (мм)	bis 12 up to 12 / до 12				
Anwendungsbereich Application / Применение	Einlegeprofil – zur Beleuchtung von Küchen, Verkaufsfächen – Beleuchtung von Ablagen, Platten groove mounted profile – for lighting kitchens and stores – lighting for shelves, countertops / встраиваемый профиль – для освещения кухонных и магазинных помещений – освещение полок, столешниц				

Abdeckungen (PVC/PMMA/PC) Covers / Рассеиватели

Abmessungen (mm) / Dimensions (mm) / Размеры (мм): **1000, 2020, 3000**

TRANSPARENT transparent / прозрачный	FROSTWEISS frozen / изморозь	MILCHWEISS milky / молочный	FROSTED frosted / матовый	FROSTED MILCHWEISS milky frosted / матовый молочный	LENS 15 lens 15 / lens 15	LENS 30 lens 30 / lens 30
BASIC						
1 m/PMMA 11-2013-10 1 m/PC 11-3013-10	1 m/PMMA 11-2012-10 1 m/PC 11-3012-10	1 m/PMMA 11-2011-10 1 m/PC 11-3011-10	1 m/PMMA 11-2015-10	1 m/PMMA 11-2016-10	1 m/PMMA 11-2060-10	1 m/PMMA 11-2080-10

Endkappen für LED-Profil B (Aluminium und Kunststoff)

End caps for LED profile B (aluminum and plastic) / Заглушки для профиля LED B (алюминий и пластик)

FLACHE ENDKAPPE flat finish / исполнение плоское				ABGERUNDETE ENDKAPPE round finish / исполнение круглое			
WEISS white / белый	SCHWARZ black / черный	INOX inox / inox	SILBER silver / серебряный	WEISS white / белый	SCHWARZ black / черный	INOX inox / inox	SILBER silver / серебряный
BASIC							
ABS 12-0151-00	ABS 12-0152-00	ABS 12-0153-00	ABS 12-0154-00	ABS 12-0031-00	ALU 12-0032-10 ABS 12-0032-00	ALU 12-0033-10 ABS 12-0033-00	ALU 12-0035-10 ABS 12-0034-00

Zubehör Accessories / Аксессуары

kontaktloser Schalter

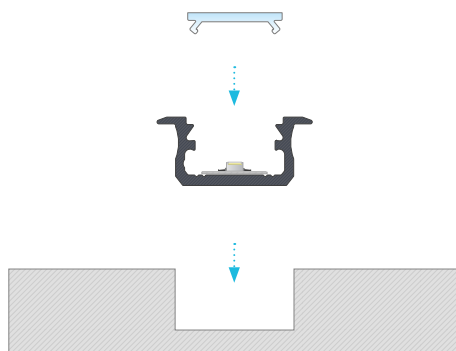
contactless switch /
бесконтактный выключатель



14-7052-00



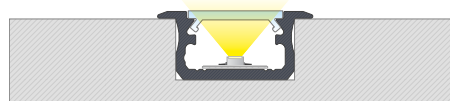
1.



Montageanleitung für das Einlegeprofil B mit Abdeckung BASIC

Installation instructions for recessed profile B with a BASIC cover / Инструкция монтажа встраиваемого профиля В с рассеивателем BASIC

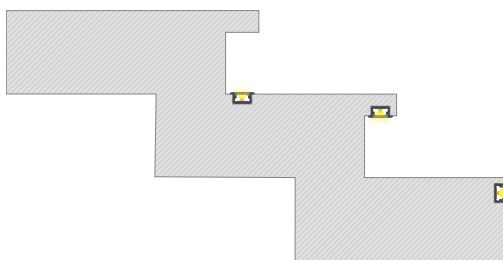
2.



Fertiges Resultat nach der Montage des Einlegeprofils B mit Abdeckungen BASIC

The end result of installation of recessed profile B with a BASIC cover / Конечный результат монтажа встраиваемого профиля В с рассеивателем BASIC

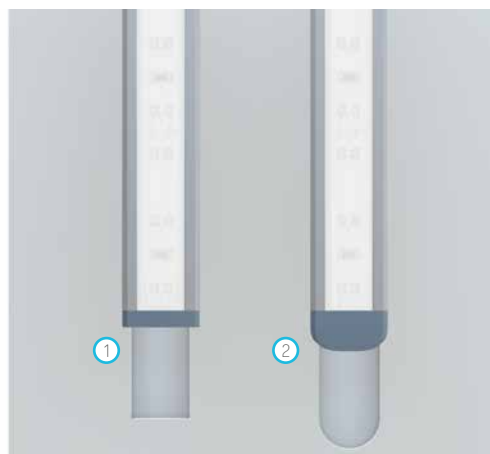
3.



Montagearten für das Profil B in gefrästen Öffnungen am Beispiel der Treppenbeleuchtung

Installation of profile B inside a milled groove using stairs as an example / Способы монтажа профиля В в фрезерованных отверстиях на примере лестницы

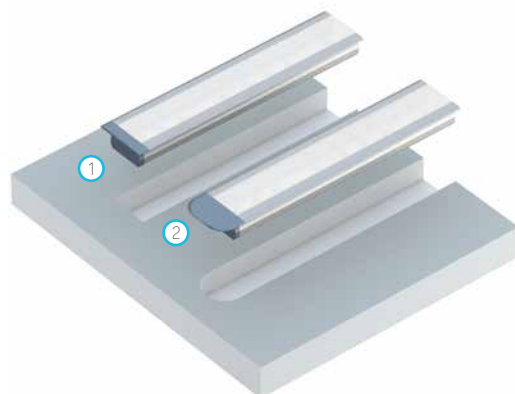
4.



Montage des Profils B in gefräster Öffnung (1) mit flacher Endkappe, (2) mit abgerundeter Endkappe

Installation of profile B inside a milled groove (1) with flat end cap, (2) with round end cap / Монтаж профиля В в фрезерованных отверстиях (1) с плоской заглушкой, (2) с круглой заглушкой

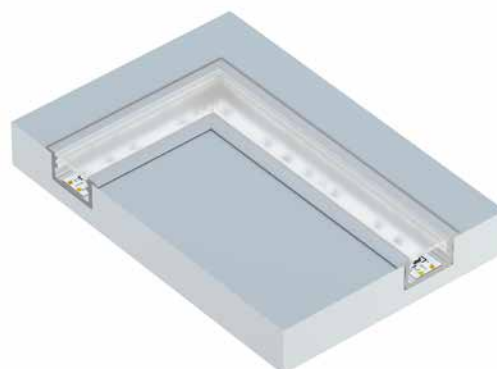
5.



Isometrische Darstellung der Montage des Profils B in gefräster Öffnung (1) mit flacher Endkappe, (2) mit abgerundeter Endkappe

Isometric view before mounting profile B inside the milled groove (1) with flat end cap, (2) with round end cap / Аксонометрическая проекция перед монтажом профиля В во фрезерованное отверстие (1) с плоской заглушкой, (2) с круглой заглушкой

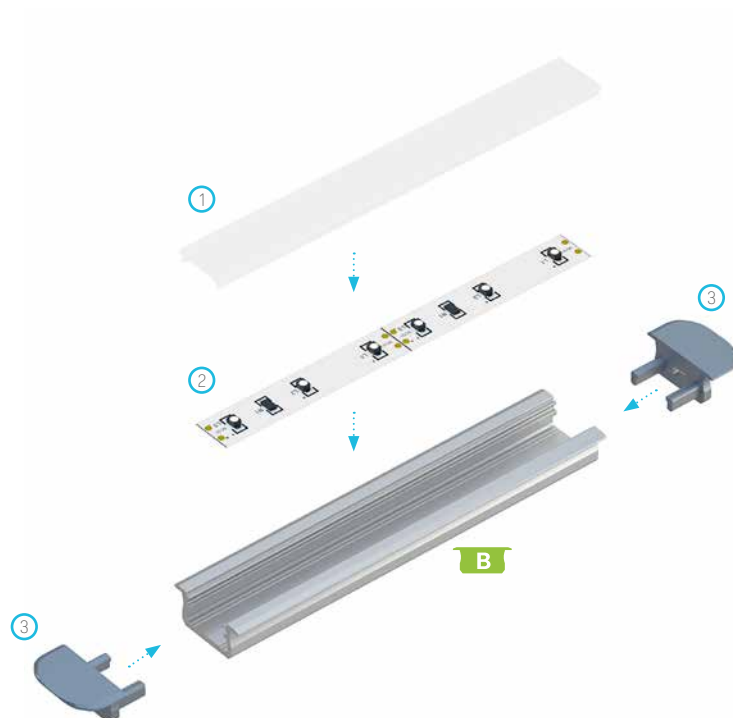
6.



Verbindung der Profile B in gefräster Öffnung rechtwinklig

Connecting profiles B inside milled groove at an angle of 90 degrees / Соединение профилей В в фрезерованных отверстиях под углом 90 градусов

7.



Explosionszeichnung zum Beleuchtungssystem bestehend aus folgenden Elementen: Profil B und (1) Abdeckungen BASIC, (2) LED-Streifen, (3) abgerundete Endkappen mit Öffnungen

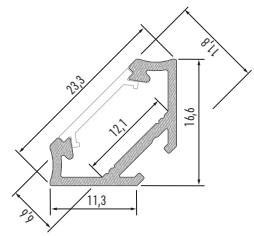
Assembly scheme for elements of the lighting system using profile B and (1) a BASIC cover, (2) a LED strip, (3) rounded caps with hole / Схема монтажа элементов осветительной системы с использованием профиля В и (1) рассеивателя BASIC, (2) ленты LED, (3) заглушек с закругленным окончанием с отверстиями





Profil
Profile / Профиль





LED-Profil C Profile LED C / Профиль LED C

	WEISS (laciert) white (lacquered) / белый (лакированный)	SCHWARZ (eloxiert) black (anodized) / черный (анодированный)	INOX (eloxiert) inox (anodized) / inox (анодированный)	SILBER (eloxiert) silver (anodized) / серебряный (анодированный)	ROH raw / сырой
1,0 m (м)	10-0031-10	10-0032-10	10-0033-10	10-0034-10	10-0030-10
2,02 m (м)	10-0031-20	10-0032-20	10-0033-20	10-0034-20	10-0030-20
3,0 m (м)	10-0031-30	10-0032-30	10-0033-30	10-0034-30	10-0030-30
Abmessungen (mm) Dimensions (mm) / Размеры (мм)	1000, 2020, 3000				
LED-Streifen Breite (mm) LED strip width (mm) / Ширина светодиодной ленты (мм)	bis 12 up to 12 / до 12				
Anwendungsbereich Application / Применение	Echprofil 45 Grad – zur Beleuchtung von Küchen, Verkaufsflächen – Beleuchtung von Schränken, Platten angle profile 45 degrees – for lighting kitchens and stores – lighting for shelves, countertops / угловой профиль 45 градусов – для освещения кухонных и магазинных помещений – освещение шкафов, столешниц				

Abdeckungen (PVC/PMMA/PC) Covers / Рассеиватели

Abmessungen (mm) / Dimensions (mm) / Размеры (мм): **1000, 2020, 3000**

TRANSPARENT transparent / прозрачный	FROSTWEISS frozen / изморозь	MILCHWEISS milky / молочный	FROSTED frosted / матовый	FROSTED MILCHWEISS milky frosted / матовый молочный	LENS 15 lens 15 / lens 15	LENS 30 lens 30 / lens 30
BASIC						
1 m/PMMA 11-2013-10 1 m/PC 11-3013-10	1 m/PMMA 11-2012-10 1 m/PC 11-3012-10	1 m/PMMA 11-2011-10 1 m/PC 11-3011-10	1 m/PMMA 11-2015-10	1 m/PMMA 11-2016-10	1 m/PMMA 11-2060-10	1 m/PMMA 11-2080-10

Endkappen für LED-Profil C (Aluminium und Kunststoff)

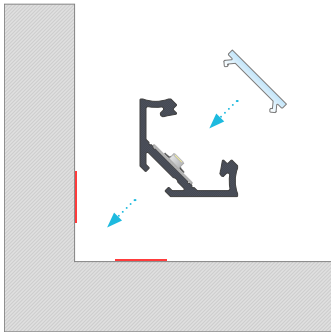
End caps for LED profile C (aluminum and plastic) / Заглушки для профиля LED C (алюминий и пластик)

MIT ÖFFNUNG with a hole / с отверстием				OHNE ÖFFNUNG without a hole / без отверстия			
WEISS white / белый	SCHWARZ black / черный	INOX inox / inox	SILBER silver / серебряный	WEISS white / белый	SCHWARZ black / черный	INOX inox / inox	SILBER silver / серебряный
BASIC							
ABS 12-0041-00	ALU 12-0042-10 ABS 12-0042-00	ALU 12-0043-10 ABS 12-0043-00	ALU 12-0045-10 ABS 12-0044-00	ABS 12-0041-01	ALU 12-0042-11 ABS 12-0042-01	ALU 12-0043-11 ABS 12-0043-01	ALU 12-0045-11 ABS 12-0044-01

Zubehör Accessories / Аксессуары

TRANSPARENT, WEISS, SCHWARZ transparent, white, black / прозрачный, белый, черный					
Montageklammer CH mounting clip CH / крепление CH	Metallmontageklammer CH metal mounting clip CH / крепление CH металлическое	Winkelmontageklammer CH angled mounting clip CH / крепление CH угловое	flaches Gelenk hinge / петля	kontaktloser Schalter contactless switch / бесконтактный выключатель	Aufhängung pendants / подвесы
13-0043-00	13-0120-02	13-0103-00	14-6045-00	14-7052-00	14-2010-01

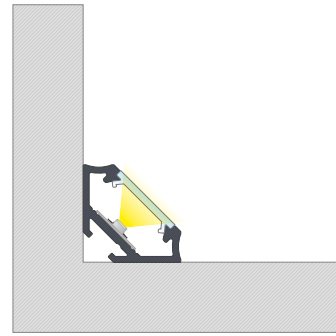
1.



Montageanleitung für das Echprofil C mit Abdeckung BASIC und doppelseitigem Klebeband

Installation manual for C profile with BASIC cover, using double-sided tape / Инструкция монтажа углового профиля C с рассеивателем BASIC с помощью двустороннего скотча

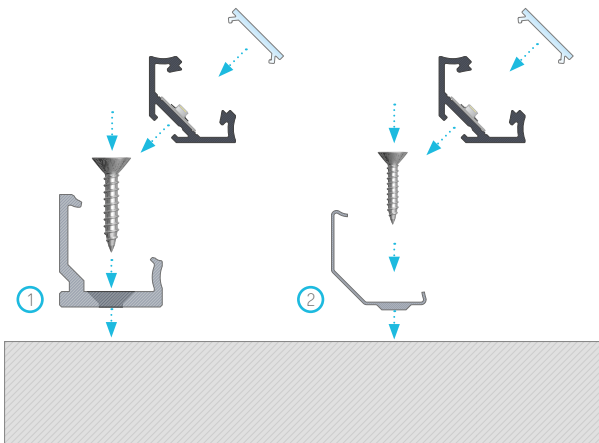
2.



Fertiges Resultat nach der Montage des Echprofils C mit Abdeckung BASIC und doppelseitigem Klebeband

The end result of assembly of corner profile C with a BASIC cover using double-sided tape / Конечный результат монтажа углового профиля C с рассеивателем BASIC с помощью двустороннего скотча

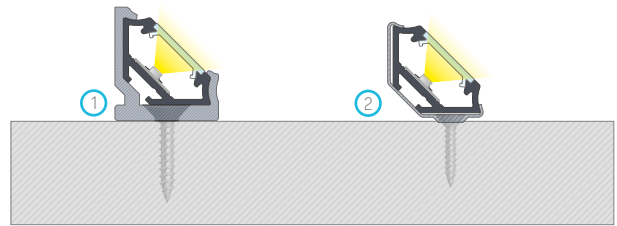
3.



Montageanleitung für das Echprofil C mit Abdeckung BASIC mit (1) Kunststoff Montageklammer CH, (2) Metallmontageklammer CH

Installation manual for corner C profile with BASIC cover, using (1) plastic mounting clip CH, (2) metal mounting clip CH / Инструкция монтажа углового профиля C с рассеивателем BASIC с помощью (1) пластикового монтажного крепления CH, (2) металлического монтажного крепления CH

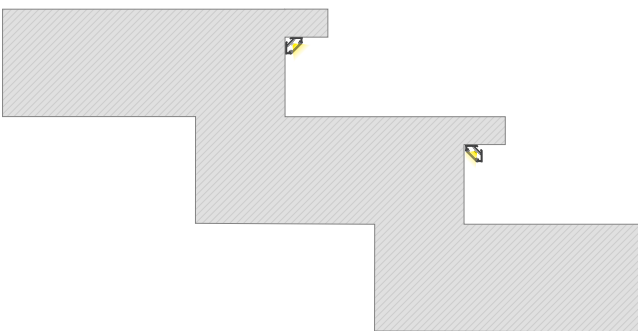
4.



Fertiges Resultat nach der Montage des Echprofils C mit Abdeckung BASIC mit (1) Kunststoff Montageklammer CH, (2) Metall Montageklammer CH

The end result of assembly of corner profile C with a BASIC cover using using (1) plastic mounting clip CH, (2) metal mounting clip CH / Конечный результат монтажа углового профиля C с рассеивателем BASIC с помощью (1) пластикового монтажного крепления CH, (2) металлического монтажного крепления CH

5.



Montagearten für das Profil C auf Treppenstufen

Examples of mounting the profile C on the surface of a step / Способы монтажа профиля C на ступени лестницы

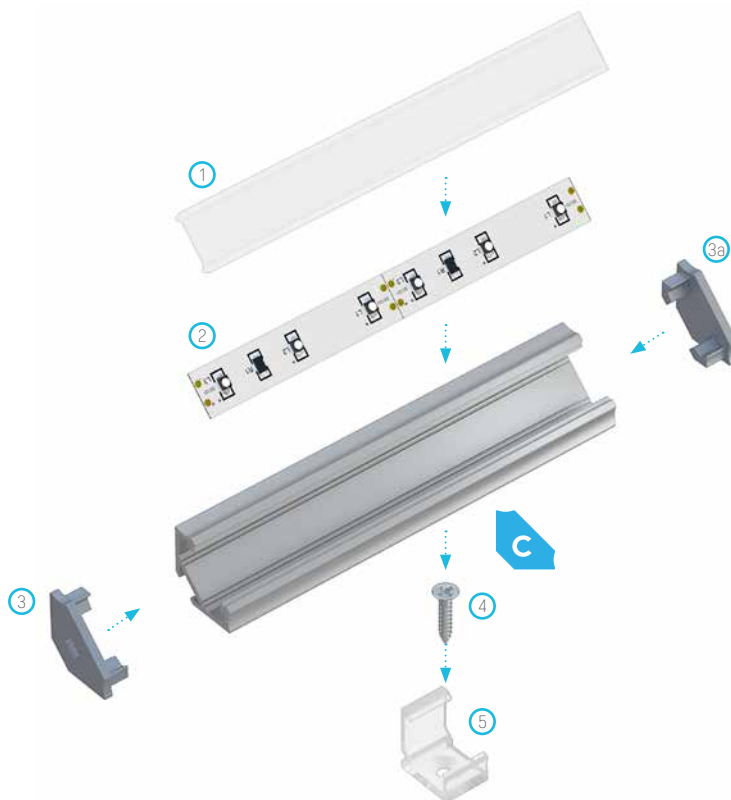
6.



Verbindung der Profile C mit Abdeckungen BASIC rechtwinklig

Connecting profiles C with a BASIC cover at 90 degrees / Соединение профилей C с рассеивателем BASIC под углом 90 градусов

7.



Explosionszeichnung zum Beleuchtungssystem bestehend aus folgenden Elementen: Echprofil C und (1) Abdeckung BASIC, (2) LED-Streifen, (3) Endkappe mit Öffnung, (3a) Endkappe ohne Öffnung, (4) Montageschraube, (5) Montageklammer CH

Assembly scheme for elements of the lighting system using profile C and (1) a BASIC cover, (2) a LED strip, (3) an end cap with hole, (3a) an end cap without hole, (4) a screw, (5) a mounting clip CH / Схема монтажа элементов осветительной системы с использованием углового профиля C и (1) рассеивателя BASIC, (2) ленты LED, (3) заглушки с отверстием, (3a) заглушки без отверстия (4) монтажного самореза, (5) монтажного крепления CH

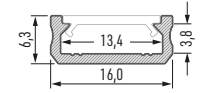




Profil
Profile / Профиль

D





LED-Profil D Profile LED D / Профиль LED D

	WEISS (lackiert) white (lacquered) / белый (лакированный)	SCHWARZ (eloxiert) black (anodized) / черный (анодированный)	INOX (eloxiert) inox (anodized) / inox (анодированный)	SILBER (eloxiert) silver (anodized) / серебряный (анодированный)	ROH raw / сырой
1,0 m (м)	10-0041-10	10-0042-10	10-0043-10	10-0044-10	10-0040-10
2,02 m (м)	10-0041-20	10-0042-20	10-0043-20	10-0044-20	10-0040-20
3,0 m (м)	10-0041-30	10-0042-30	10-0043-30	10-0044-30	10-0040-30
Abmessungen (mm) Dimensions (mm) / Размеры (мм)	1000, 2020, 3000				
LED-Streifen Breite (mm) LED strip width (mm) / Ширина светодиодной ленты (мм)	bis 12 up to 12 / до 12				
Anwendungsbereich Application / Применение	Oberflächenprofil – zur Beleuchtung von Küchen, Verkaufsflächen – Beleuchtung von Schränken, Platten, Treppen surface-mounted profile – for lighting kitchens and stores – lighting for shelves, countertops, stairs / накладной профиль – для освещения кухонных и магазинных помещений – освещение шкафов, столешниц, лестниц				

Abdeckungen (PVC/PMMA/PC) Covers / Рассеиватели

Abmessungen (mm) / Dimensions (mm) / Размеры (мм): **1000, 2020, 3000**

TRANSPARENT transparent / прозрачный	FROSTWEISS frozen / изморозь	MILCHWEISS milky / молочный	FROSTED frosted / матовый	FROSTED MILCHWEISS milky frosted / матовый молочный	LENS 15 lens 15 / lens 15	LENS 30 lens 30 / lens 30
BASIC						
1 m/PMMA 11-2013-10 1 m/PC 11-3013-10	1 m/PMMA 11-2012-10 1 m/PC 11-3012-10	1 m/PMMA 11-2011-10 1 m/PC 11-3011-10	1 m/PMMA 11-2015-10	1 m/PMMA 11-2016-10	1 m/PMMA 11-2060-10	1 m/PMMA 11-2080-10
HIGH						
1 m/PMMA 11-2053-10	1 m/PMMA 11-2052-10	1 m/PMMA 11-2051-10	1 m/PMMA 11-2055-10	1 m/PMMA 11-2056-10		

Endkappen für LED-Profil D (Aluminium und Kunststoff)

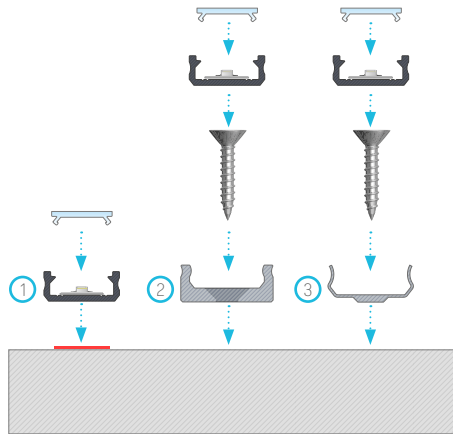
End caps for LED profile D (aluminum and plastic) / Заглушки для профиля LED D (алюминий и пластик)

MIT ÖFFNUNG with a hole / с отверстием				OHNE ÖFFNUNG without a hole / без отверстия			
WEISS white / белый	SCHWARZ black / черный	INOX inox / inox	SILBER silver / серебряный	WEISS white / белый	SCHWARZ black / черный	INOX inox / inox	SILBER silver / серебряный
BASIC							
ABS 12-0051-00	ALU 12-0052-10 ABS 12-0052-00	ALU 12-0053-10 ABS 12-0053-00	ALU 12-0055-10 ABS 12-0054-00	ABS 12-0051-01	ALU 12-0052-11 ABS 12-0052-01	ALU 12-0053-11 ABS 12-0053-01	ALU 12-0055-11 ABS 12-0054-01
HIGH							
ABS 12-0061-00	ALU 12-0062-10 ABS 12-0062-00	ALU 12-0063-10 ABS 12-0063-00	ALU 12-0065-10 ABS 12-0064-00	ABS 12-0061-01	ALU 12-0062-11 ABS 12-0062-01	ALU 12-0063-11 ABS 12-0063-01	ALU 12-0065-11 ABS 12-0064-01

Zubehör Accessories / Аксессуары

Montageklammer MINI D mounting clip D MINI / крепление D MINI	Montageklammer HIGH D mounting clip D HIGH / крепление D HIGH	Metallmontageklammer D metal mounting clip D / крепление D металлическое	flaches Gelenk hinge / петля
13-0053-00	13-0063-00	13-0140-02	14-6045-00

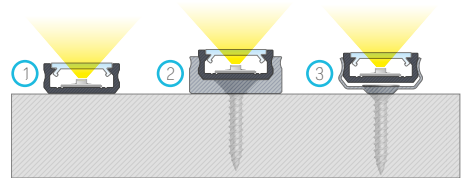
1.



Montageanleitung für das Profil D mit Abdeckung BASIC mit (1) doppelseitigem Klebeband, (2) MINI-Montageklammer D, (3) Metallmontageklammer D

Installation instructions for profile D with a BASIC cover using (1) a double-sided tape, (2) a D MINI mounting clip and (3) a metal D mounting clip / Инструкция монтажа профиля D с рассеивателем BASIC с помощью (1) двустороннего скотча (2) монтажного крепления D MINI (3) металлического монтажного крепления D

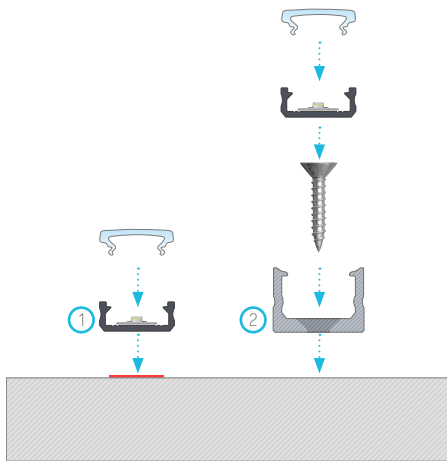
2.



Fertiges Resultat nach der Montage des Profils D mit Abdeckung BASIC mit (1) doppelseitigem Klebeband, (2) MINI-Montageklammer D, (3) Metallmontageklammer D

The end result of installation of profile D with a BASIC cover using (1) a double-sided tape, (2) a D MINI mounting clip and (3) a metal D mounting clip / Конечный результат монтажа профиля D с рассеивателем BASIC с помощью (1) двустороннего скотча, (2) монтажного крепления D MINI, (3) металлического крепления D

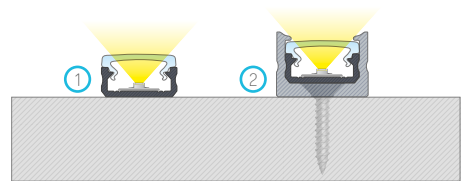
3.



Montageanleitung für das Profil D mit Abdeckung HIGH mit (1) doppelseitigem Klebeband, (2) Montageklammer D HIGH

Installation instructions for profile D with a HIGH cover using (1) a double-sided tape, (2) a D HIGH mounting clip / Инструкция монтажа профиля D с рассеивателем HIGH с помощью (1) двустороннего скотча, (2) монтажного крепления D

4.



Fertiges Resultat nach der Montage des Profils D mit Abdeckung HIGH mit (1) doppelseitigem Klebeband, (2) Montageklammer D HIGH

The end result of installation of profile D with a HIGH cover using (1) a double-sided tape, (2) a D HIGH mounting clip / Конечный результат монтажа профиля D с рассеивателем HIGH с помощью (1) двустороннего скотча, (2) монтажного крепления D

5.



Verbindung der Profile D mit Abdeckungen HIGH rechtwinklig

Connecting profiles D with a HIGH cover at 90 degrees / Соединение профилей D с рассеивателем HIGH под углом 90 градусов

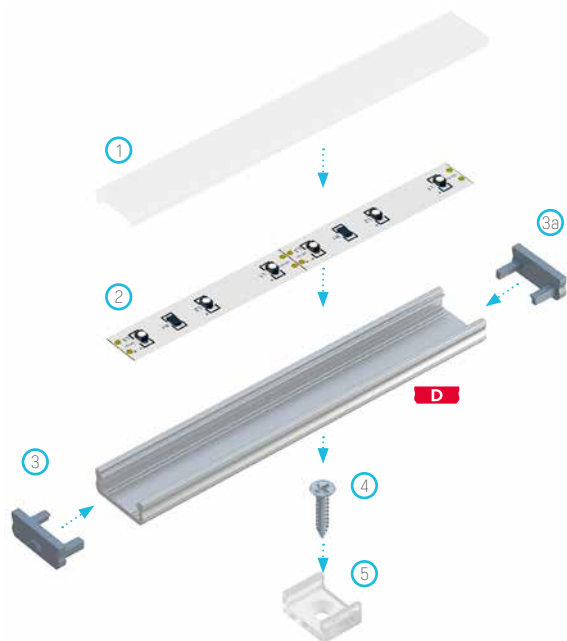
6.



Zusammenbau des Profils D mit Abdeckung BASIC und MINI-Montageklammer D

Assembly of profile D with a BASIC cover with D MINI mounting clips / Складывание профиля D с рассеивателем BASIC с креплением D MINI

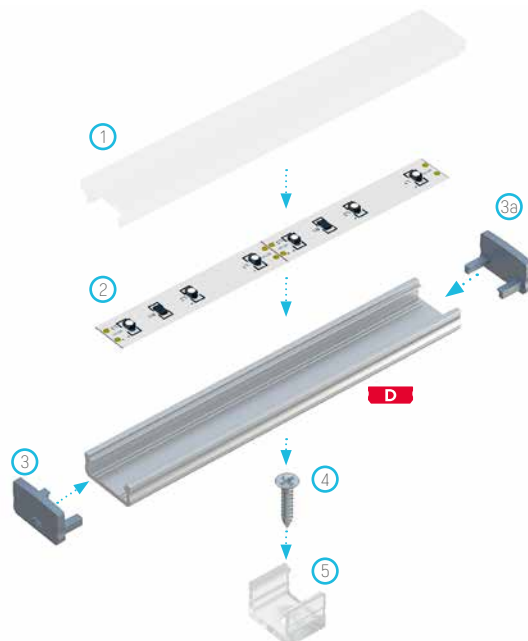
7.



Explosionszeichnung zum Beleuchtungssystem bestehend aus folgenden Elementen: Profil D und (1) Abdeckung BASIC, (2) LED-Streifen, (3) Endkappe mit Öffnung, (3a) Endkappe ohne Öffnung, (4) Montageschraube, (5) MINI-Montageklammer D

Assembly scheme for elements of the lighting system using (1) a BASIC cover, (2) a LED strip, (3) an end cap with hole, (3a) an end cap without hole, (4) a mounting screw, (5) with a D MINI mounting clip / Схема монтажа элементов осветительной системы с использованием профиля D и (1) рассеивателя BASIC, (2) ленты LED, (3) заглушки с отверстием, (3a) заглушки без отверстия, (4) самореза, (5) монтажного крепления D MINI

8.



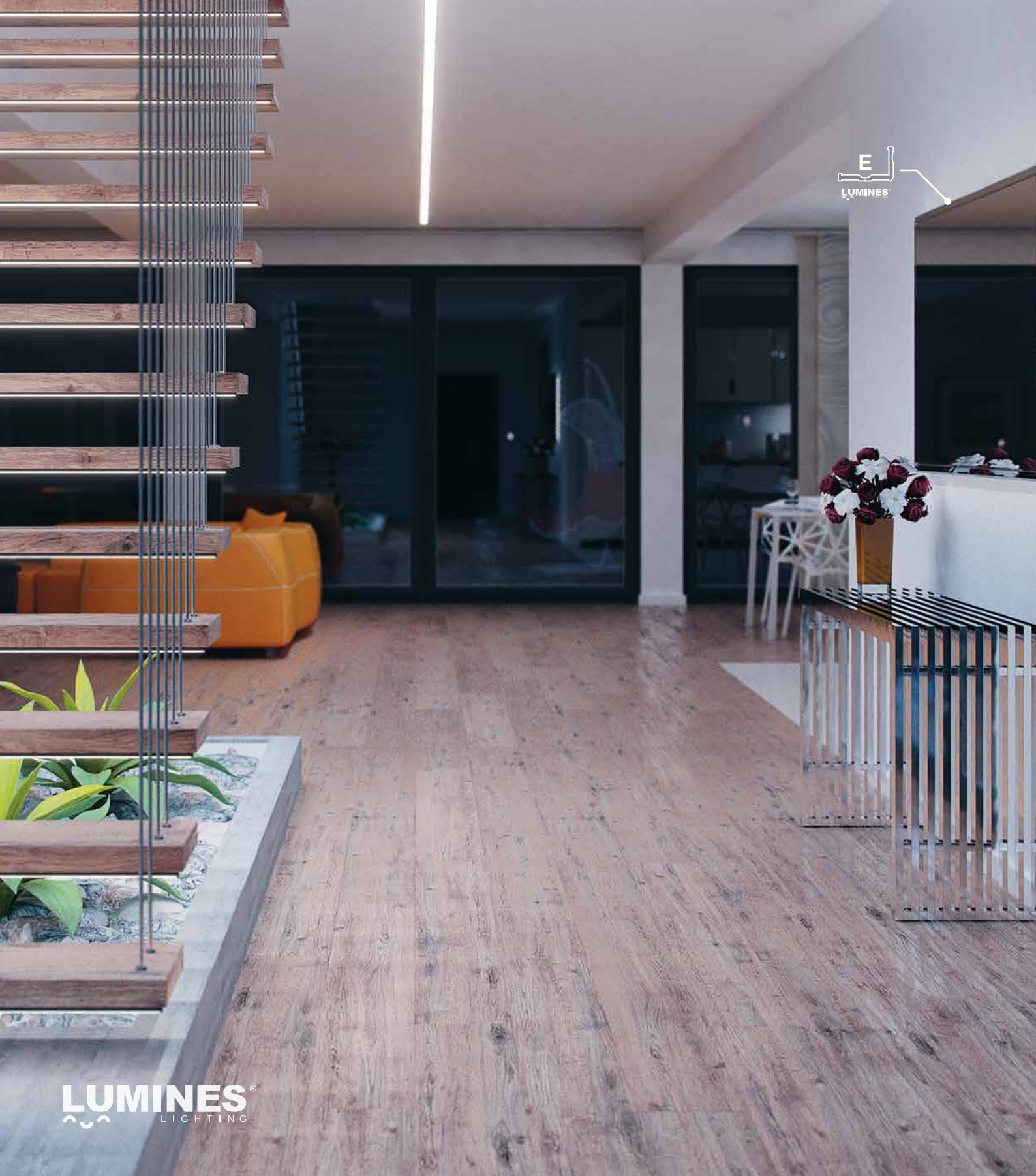
Explosionszeichnung zum Beleuchtungssystem bestehend aus folgenden Elementen: Profil D und (1) Abdeckung HIGH, (2) LED-Streifen, (3) Endkappe mit Öffnung, (3a) Endkappe ohne Öffnung, (4) Montageschraube, (5) Montageklammer D HIGH

Assembly scheme for elements of the lighting system using (1) a HIGH cover, (2) a LED strip, (3) an end cap with hole, (3a) an end cap without hole, (4) a mounting screw, (5) with a D HIGH mounting clip / Схема монтажа элементов осветительной системы с использованием профиля D и (1) рассеивателя HIGH, (2) ленты LED, (3) заглушки с отверстием, (3a) заглушки без отверстия, (4) самореза, (5) монтажного крепления D HIGH





Profil
Profile / Профиль

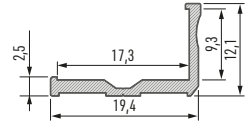







Profil
Profile / Профиль



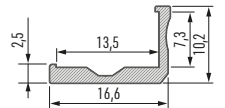
E



LED-Profil E Profile LED E / Профиль LED E

	WEISS (lackiert) white (lacquered) / белый (лакированный)	SILBER (eloxiert) silver (anodized) / серебряный (анодированный)	ROH raw / сырой
			
1,0 m (м)	10-0051-10	10-0054-10	10-0050-10
2,02 m (м)	10-0051-20	10-0054-20	10-0050-20
3,0 m (м)	10-0051-30	10-0054-30	10-0050-30
Abmessungen (mm) Dimensions (mm) / Размеры (мм)	1000, 2020, 3000		
LED-Streifen Breite (mm) LED strip width (mm) / Ширина светодиодной ленты (мм)	bis 16 up to 16 / до 16		
Anwendungsbereich Application / Применение	Oberflächenprofil – zur Beleuchtung von Neben – und Wohnräumen – in Nischen, für Ablagen surface-mounted profile – for lighting utility rooms, homes – in niches, shelves / накладной профиль – для освещения подсобных и жилых помещений – в нишах, для мебельных полок		

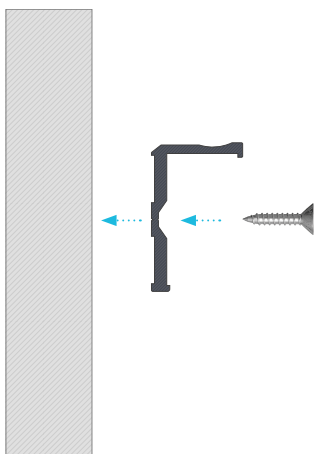
F



LED-Profil F Profile LED F / Профиль LED F

	WEISS (lackiert) white (lacquered) / белый (лакированный)	SILBER (eloxiert) silver (anodized) / серебряный (анодированный)	ROH raw / сырой
			
1,0 m (м)	10-0061-10	10-0064-10	10-0060-10
2,02 m (м)	10-0061-20	10-0064-20	10-0060-20
3,0 m (м)	10-0061-30	10-0064-30	10-0060-30
Abmessungen (mm) Dimensions (mm) / Размеры (мм)	1000, 2020, 3000		
LED-Streifen Breite (mm) LED strip width (mm) / Ширина светодиодной ленты (мм)	bis 12 up to 12 / до 12		
Anwendungsbereich Application / Применение	Oberflächenprofil – zur Beleuchtung von Neben – und Wohnräumen – in Nischen, für Ablagen surface-mounted profile – for lighting utility rooms, homes – in niches, shelves / накладной профиль – для освещения подсобных и жилых помещений – в нишах, для мебельных полок		

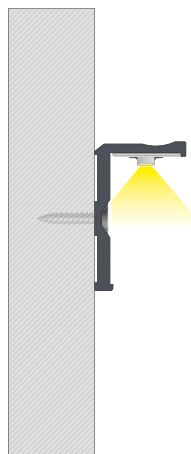
1.



Montageanleitung für das Profil E mit Montageschraube

Installation Instruction for profile E using a mounting screw / Инструкция монтажа профиля E с помощью самореза

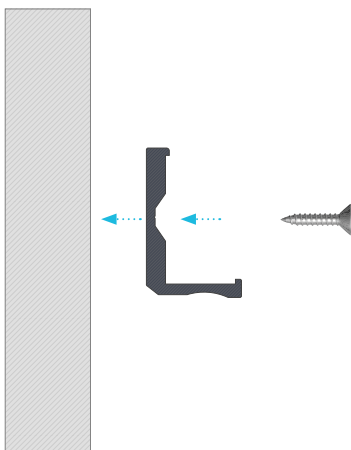
2.



Fertiges Resultat nach der Montage des Profils E mit Montageschraube

The end result of the installation of profile E using a mounting screw / Конечный результат монтажа профиля E с помощью самореза

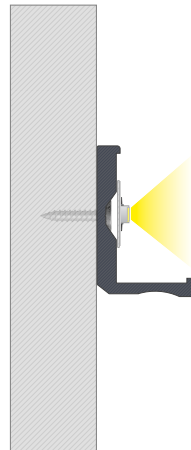
3.



Montageanleitung für das Profil F mit Montageschraube

Installation Instruction for profile F using a mounting screw / Инструкция монтажа профиля F с помощью самореза

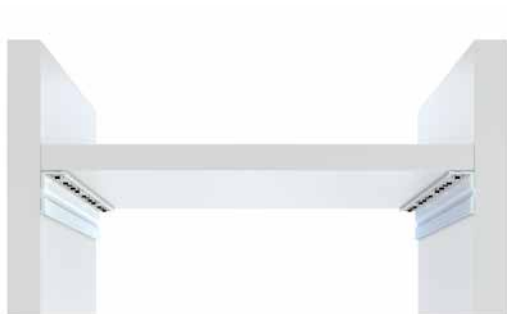
4.



Fertiges Resultat nach der Montage des Profils F mit Montageschraube

The end result of the installation of profile F using a mounting screw / Конечный результат монтажа профиля F с помощью самореза

5.



Montageplan für das Profil E unter einem Regal

Installation scheme for profile E under shelves / Схема монтажа профиля E под полками

6.



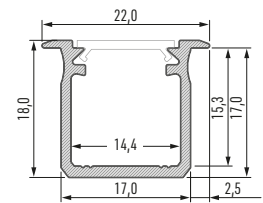
Montageplan für das Profil F unter einem Glasregal

Installation scheme for profile F for glass shelves / Схема монтажа профиля F к стеклянным полкам



Profil
Profile / Профиль





LED-Profil G Profile LED G / Профиль LED G

	WEISS (lackiert) white (lacquered) / белый (лакированный)	SCHWARZ (eloxiert) black (anodized) / черный (анодированный)	INOX (eloxiert) inox (anodized) / inox (анодированный)	SILBER (eloxiert) silver (anodized) / серебряный (анодированный)	ROH raw / сырой
1,0 m (м)	10-0071-10	10-0072-10	10-0073-10	10-0074-10	10-0070-10
2,02 m (м)	10-0071-20	10-0072-20	10-0073-20	10-0074-20	10-0070-20
3,0 m (м)	10-0071-30	10-0072-30	10-0073-30	10-0074-30	10-0070-30
Abmessungen (mm) Dimensions (mm) / Размеры (мм)	1000, 2020, 3000				
LED-Streifen Breite (mm) LED strip width (mm) / Ширина светодиодной ленты (мм)	bis 12 up to 12 / до 12				
Anwendungsbereich Application / Применение	Einlegeprofil – zur Beleuchtung von Küchen, Verkaufsf lächen – Beleuchtung von Schränken, Platten, Treppen groove mounted profile – for lighting kitchens and stores – lighting for shelves, countertops, stairs / встраиваемый профиль – для освещения кухонных и магазинных помещений – освещение шкафов, столешниц, лестниц				

Abdeckungen (PVC/PMMA/PC) Covers / Рассеиватели

Abmessungen (mm) / Dimensions (mm) / Размеры (мм): **1000, 2020, 3000**

TRANSPARENT transparent / прозрачный	FROSTWEISS frozen / изморозь	MILCHWEISS milky / молочный	FROSTED frosted / матовый	FROSTED MILCHWEISS milky frosted / матовый молочный	LENS 15 lens 15 / lens 15	LENS 30 lens 30 / lens 30
BASIC						
1 m/PMMA 11-2013-10 1 m/PC 11-3013-10	1 m/PMMA 11-2012-10 1 m/PC 11-3012-10	1 m/PMMA 11-2011-10 1 m/PC 11-3011-10	1 m/PMMA 11-2015-10	1 m/PMMA 11-2016-10	1 m/PMMA 11-2060-10	1 m/PMMA 11-2080-10

Endkappen für LED-Profil G (Aluminium und Kunststoff)

End caps for LED profile G (aluminum and plastic) /

Заглушки для профиля LED G (алюминий и пластик)

MIT ÖFFNUNG with a hole / с отверстием			
WEISS white / белый	SCHWARZ black / черный	INOX inox / inox	SILBER silver / серебряный
BASIC			
ABS 12-0071-00	ALU 12-0072-10 ABS 12-0072-00	ALU 12-0073-10 ABS 12-0073-00	ALU 12-0075-10 ABS 12-0074-00

Zubehör Accessories / Аксессуары

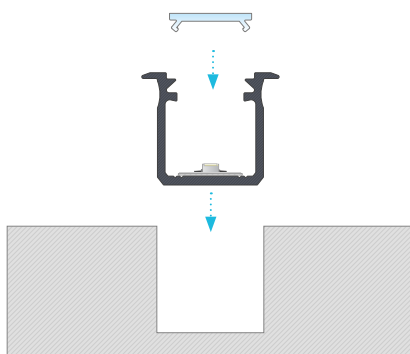
kontaktloser Schalter
contactless switch / бесконтактный
выключатель



14-7052-00



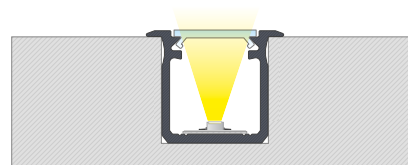
1.



Montageanleitung für das Einlegeprofil G mit Abdeckungen BASIC

Installation instruction for recessed profile G with a BASIC cover / Инструкция монтажа встраиваемого профиля G с рассеивателем BASIC

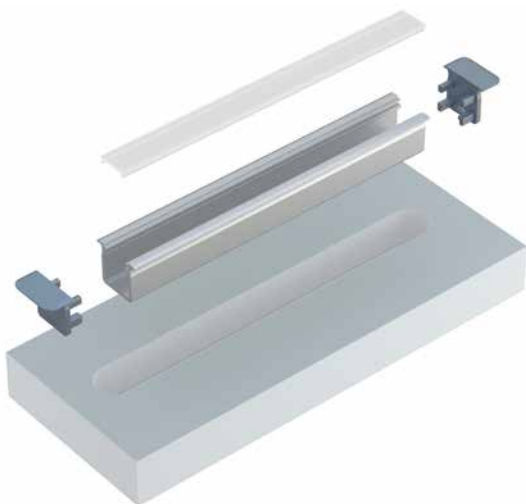
2.



Fertiges Resultat nach der Montage des Einlegeprofils C mit Abdeckungen BASIC

The end result of installation of recessed profile G with a BASIC cover / Конечный результат монтажа встраиваемого профиля G с рассеивателем BASIC

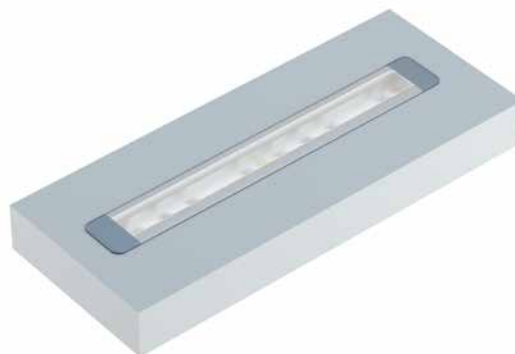
3.



Axonometrische Darstellung der Montage des Profils G in gefräster Öffnung mit Abdeckung BASIC und Endkappen

Isometric view before mounting profile G inside a milled groove with BASIC cover and end caps / Аксонометрическая проекция перед монтажом профиля G во фрезерованное отверстие с рассеивателем BASIC и боковыми заглушками

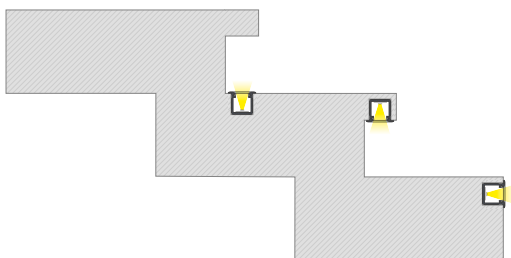
4.



Fertiges Resultat nach der Montage des Einlegeprofils G mit Abdeckung BASIC in einer Gipskartonplatte

The end result of installation of recessed profile G with a BASIC cover in a plasterboard / Конечный результат монтажа встраиваемого профиля G с рассеивателем BASIC в гипсокартонной плите

5.



Montagearten für das Profil G in gefrästen Öffnungen am Beispiel der Treppenbeleuchtung

Methods of installing profile G inside milled groove using stairs as an example / Способы монтажа профиля G в фрезерованных отверстиях на примере лестницы

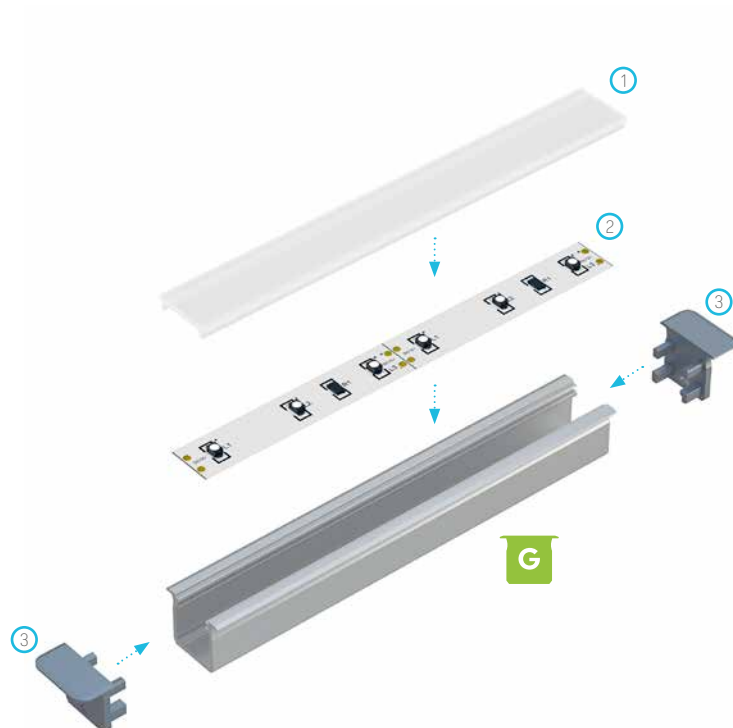
6.



Verbindung der Profile G mit Abdeckung BASIC, rechtwinklig in einer Gipskartonplatte

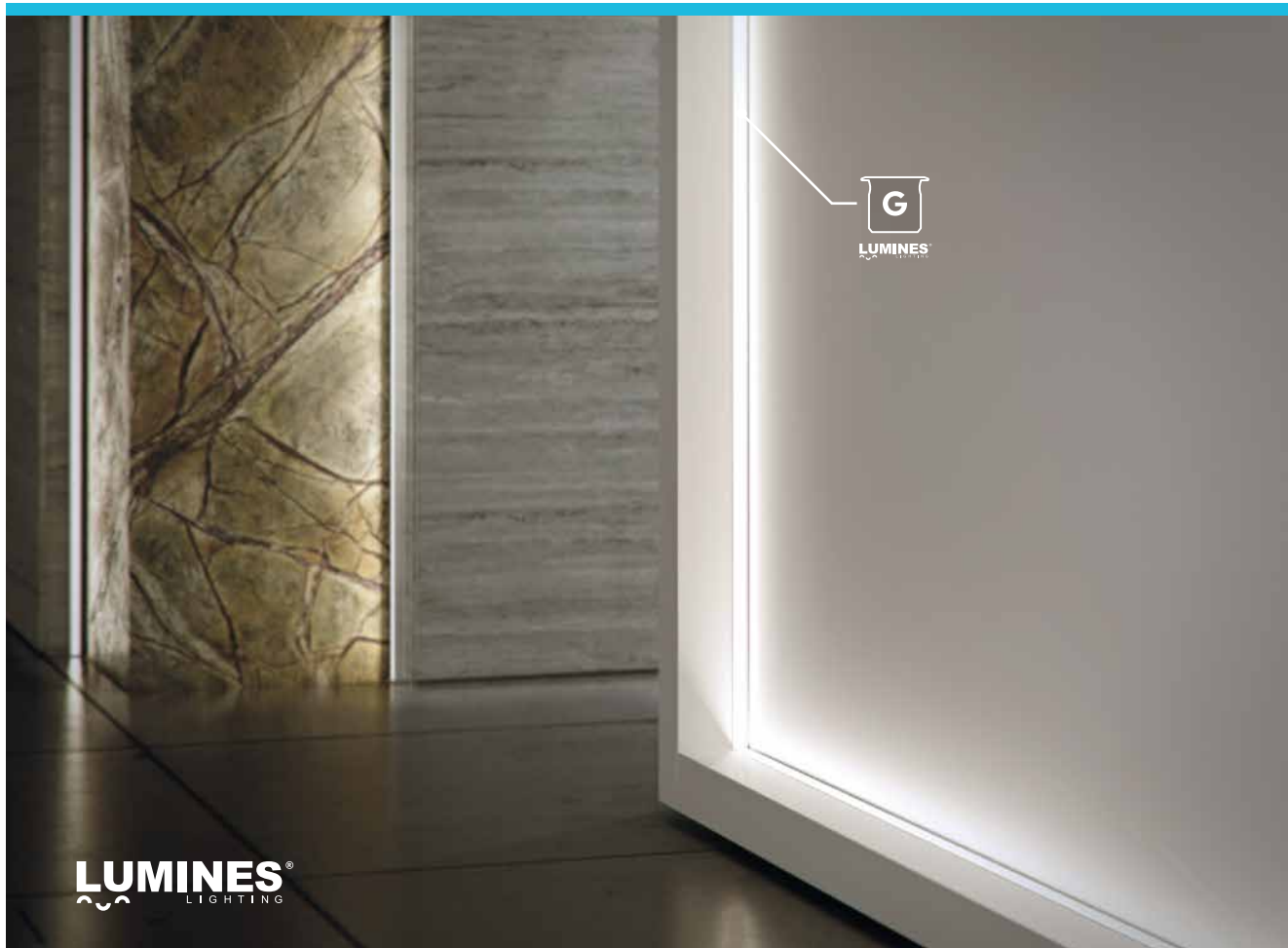
Connecting profiles G with a BASIC cover at 90 degrees in plasterboard / Соединение профилей G с рассеивателем BASIC под углом 90 градусов в гипсокартонной плите

7.



Explosionszeichnung zum Beleuchtungssystem bestehend aus folgenden Elementen: Profil G und (1) Abdeckungen BASIC, (2) LED-Streifen, (3) Endkappen mit Öffnungen

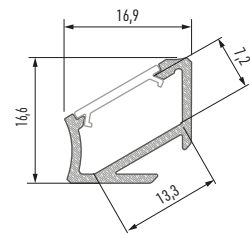
Assembly schematic for the elements of the lighting system using recessed profile G and (1) a BASIC cover, (2) a LED strip, (3) end caps with hole / Схема монтажа элементов осветительной системы с использованием профиля G и (1) рассеивателя BASIC, (2) ленты LED, (3) заглушек с отверстиями





Profil
Profile / Профиль





LED-Profil H Profile LED H / Профиль LED H

	WEISS (laciert) white (lacquered) / белый (лакированный)	SCHWARZ (eloxiert) black (anodized) / черный (анодированный)	INOX (eloxiert) inox (anodized) / inox (анодированный)	SILBER (eloxiert) silver (anodized) / серебряный (анодированный)	ROH raw / сырой
1,0 m (м)	10-0451-10	10-0452-10	10-0453-10	10-0454-10	10-0450-10
2,02 m (м)	10-0451-20	10-0452-20	10-0453-20	10-0454-20	10-0450-20
3,0 m (м)	10-0451-30	10-0452-30	10-0453-30	10-0454-30	10-0450-30
Abmessungen (mm) Dimensions (mm) / Размеры (мм)	1000, 2020, 3000				
LED-Streifen Breite (mm) LED strip width (mm) / Ширина светодиодной ленты (мм)	bis 12 up to 12 / до 12				
Anwendungsbereich Application / Применение	Echprofil 30°/60° – zur Beleuchtung von Küchen, Schränken und Treppen. Unsymmetrisch gebaut, für zwei verschiedene Lagen corner profile 30°/60° – for lighting kitchens, closets and stairs. Built as asymmetrical, to be used for various lighting angle / Угловой профиль 30°/60° – для освещения кухонных помещений, ниш шкафов, лестниц. Асимметрической конструкции, для применения разных углов освещения.				

Abdeckungen (PVC/PMMA/PC) Covers / Рассеиватели

Abmessungen (mm) / Dimensions (mm) / Размеры (мм): **1000, 2020, 3000**

TRANSPARENT transparent / прозрачный	FROSTWEISS frozen / изморозь	MILCHWEISS milky / молочный	FROSTED frosted / матовый	FROSTED MILCHWEISS milky frosted / матовый молочный	LENS 15 lens 15 / lens 15	LENS 30 lens 30 / lens 30
BASIC						
1 m/PMMA 11-2013-10 1 m/PC 11-3013-10	1 m/PMMA 11-2012-10 1 m/PC 11-3012-10	1 m/PMMA 11-2011-10 1 m/PC 11-3011-10	1 m/PMMA 11-2015-10	1 m/PMMA 11-2016-10	1 m/PMMA 11-2060-10	1 m/PMMA 11-2080-10

Endkappen für LED-Profil H (Aluminium und Kunststoff)

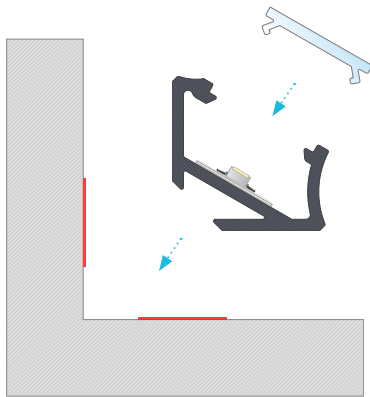
End caps for LED profile H (aluminum and plastic) / Заглушки для профиля LED H (алюминий и пластик)

BASIC															
MIT ÖFFNUNG with a hole / с отверстием				OHNE ÖFFNUNG without a hole / без отверстия				MIT PUSH-ÖFFNUNG with push-hole / с размычным отверстием							
SCHWARZ black / черный		SILBER silver / серебряный		SCHWARZ black / черный		SILBER silver / серебряный		WEISS white / белый		SCHWARZ black / черный		INOX inox / inox		SILBER silver / серебряный	
LINKS left / левая	RECHT right / правая	LINKS left / левая	RECHT right / правая	LINKS left / левая	RECHT right / правая	LINKS left / левая	RECHT right / правая	LINKS left / левая	RECHT right / правая	LINKS left / левая	RECHT right / правая	LINKS left / левая	RECHT right / правая	LINKS left / левая	RECHT right / правая
ALU 12-0262-10	ALU 12-1012-10	ALU 12-0265-10	ALU 12-1015-10	ALU 12-0262-11	ALU 12-1012-11	ALU 12-0265-11	ALU 12-1015-11	ABS 12-0941-01	ABS 12-0951-01	ABS 12-0942-01	ABS 12-0952-01	ABS 12-0943-01	ABS 12-0953-01	ABS 12-0944-01	ABS 12-0954-01

Zubehör Accessories / Аксессуары

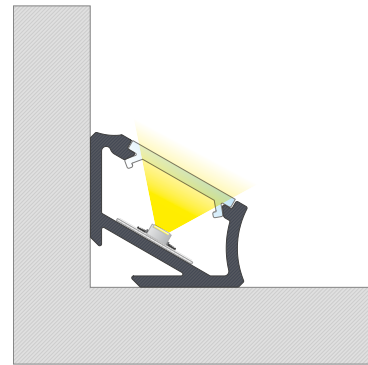
TRANSPARENT, WEISS, SCHWARZ transparent, white, black / прозрачный, белый, черный					
Montageklammer CH mounting clip CH / крепление CH	Metallmontageklammer CH metal mounting clip CH / крепление CH металлическое	Winkelmontageklammer CH angled mounting clip CH / крепление CH угловое	flaches Gelenk hinge / петля	kontaktloser Schalter contactless switch / бесконтактный Выключатель.	Aufhängung pendants / подвесы
13-0043-00	13-0120-02	13-0103-00	14-6045-00	14-7052-00	14-2010-01

1.



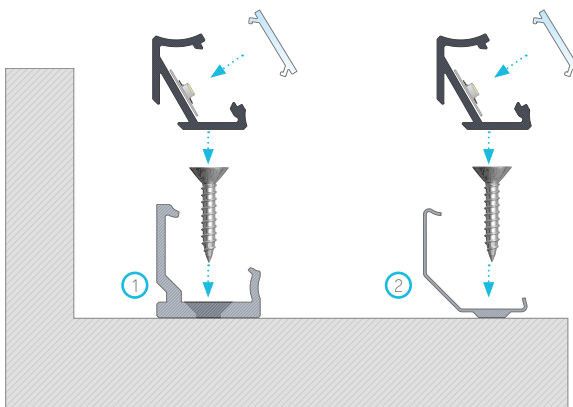
Montageanleitung für das Profil H mit Abdeckung BASIC und doppelseitigem Klebeband
 Installation instruction for corner profile H with a BASIC cover using a double-sided tape /
 Инструкция монтажа профиля H с рассеивателем BASIC с помощью двустороннего скотча

2.



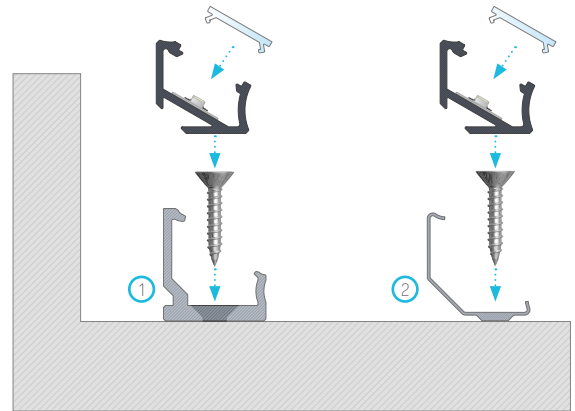
Fertiges Resultat nach der Montage des Profils H mit Abdeckung BASIC und doppelseitigem Klebeband
 The end result of installation of profile H with a BASIC cover using a double-sided tape /
 Конечный результат монтажа профиля H с рассеивателем BASIC с помощью двустороннего скотча

3.



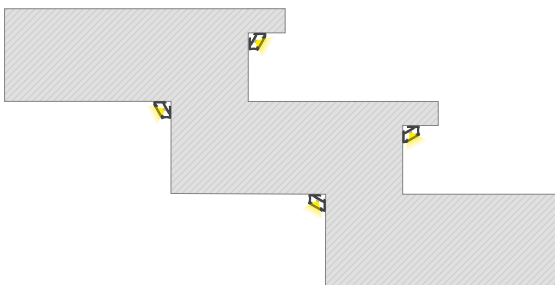
Montageanleitung für das Profil H im 60-Grad-Winkel mit Abdeckung BASIC mit (1) Kunststoff Montageklammer CH, (2) Metallmontageklammer CH
 Installation instructions for profile H at 60 degrees with BASIC cover using (1) a plastic mounting clip CH, (2) a metal mounting clip CH /
 Инструкция монтажа профиля H под углом 60 градусов с рассеивателем BASIC с помощью (1) пластикового монтажного крепления CH, (2) металлического монтажного крепления CH

4.



Montageanleitung für das Profil CH im 30-Grad-Winkel mit Abdeckung BASIC mit (1) Kunststoff Montageklammer CH, (2) Metallmontageklammer CH
 Installation instructions for profile H at 30 degrees with BASIC cover using (1) a plastic mounting clip CH, (2) a metal mounting clip CH /
 Инструкция монтажа профиля CH под углом 30 градусов с рассеивателем BASIC с помощью (1) пластикового монтажного крепления CH, (2) металлического монтажного крепления CH

5.



Montagearten für das Profil H im 30- und 60-Grad-Winkel auf Treppenstufen
 Methods of installing profile H on the surface of stair steps at 30 and 60 degrees /
 Способы монтажа профиля H на ступени лестницы под углом 30 градусов и 60 градусов

6.



Verbindungsmöglichkeit für Profile H (30-Grad-Winkel) mit Abdeckung BASIC im 45-Grad Winkel zugeschnitten
 Methods of connecting profiles H (30 degrees) with BASIC cover – cutting at 45 degrees /
 Способ соединения профилей H (версия 30 градусов) с рассеивателем BASIC резанных под углом 45 градусов

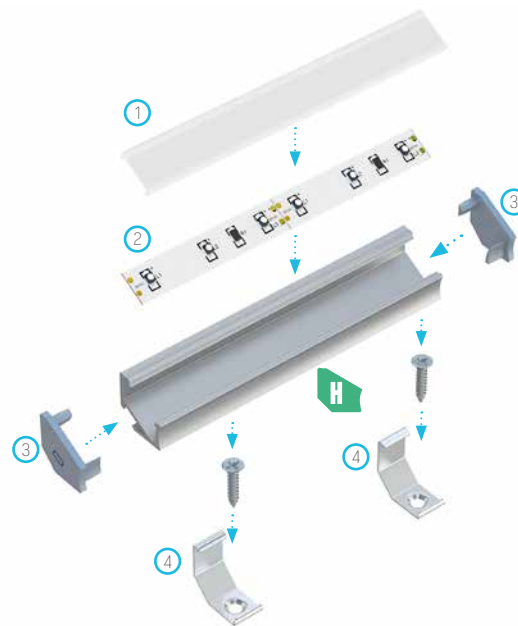
7.



Verbindungsmöglichkeit für Profile H (30-Grad-Winkel) mit Abdeckung BASIC im 45-Grad Winkel zugeschnitten

Methods of connecting profiles H (30 degrees) with BASIC cover – cutting at 45 degrees / Способ соединения профилей H (версия 60 градусов) с рассеивателем BASIC резаных под углом 45 градусов

8.



Explosionszeichnung zum Beleuchtungssystem bestehend aus folgenden Elementen: Profil H und (1) Abdeckung BASIC, (2) LED-Streifen, (3) Endhappe mit Push-Öffnung, (4) Metallmontageklammer CH

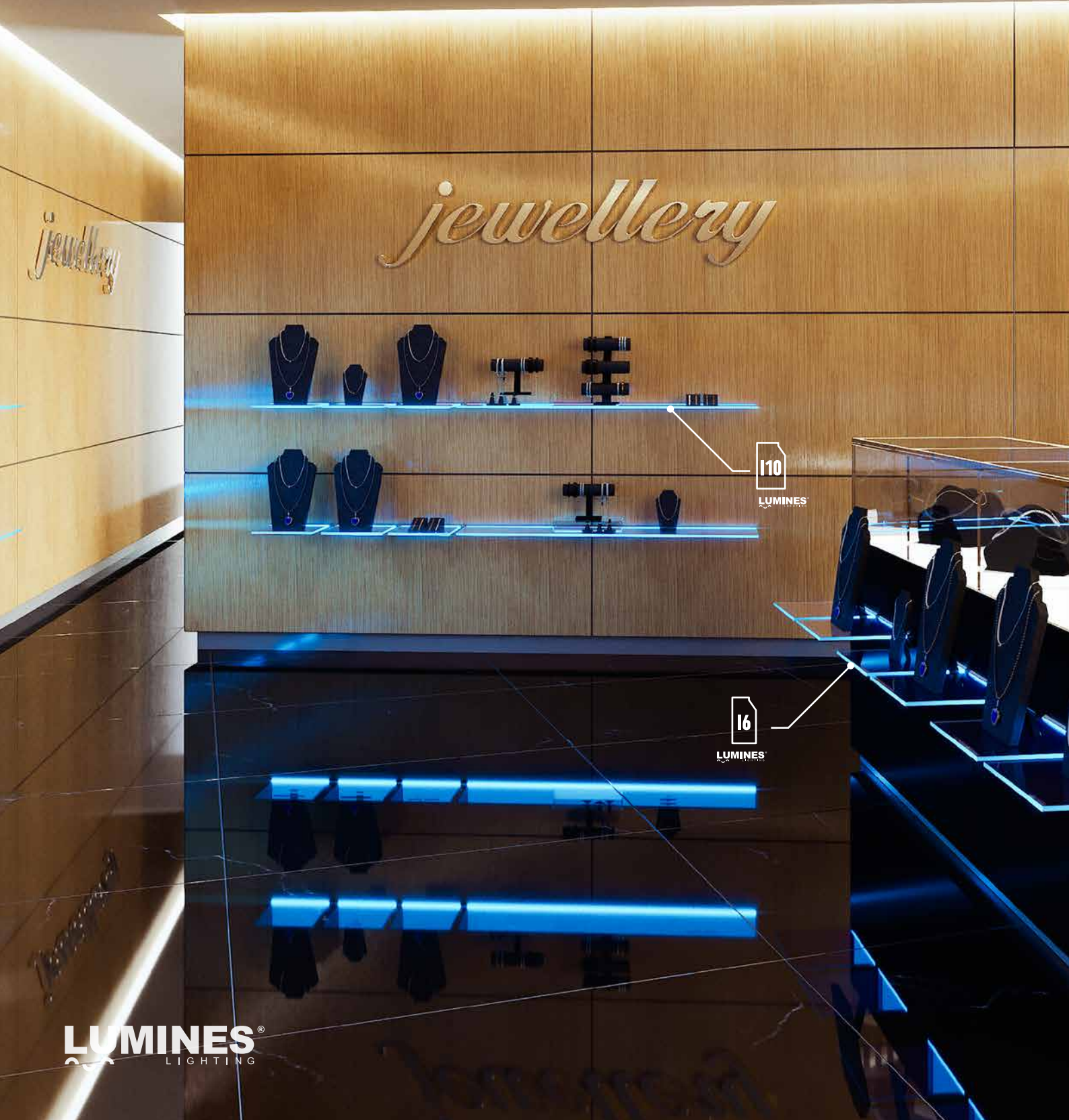
Assembly schematic for the elements of the lighting system using profile H and (1) a BASIC cover, (2) a LED strip, (3) end caps with push hole, (4) metal mounting clips CH / Схема монтажа элементов осветительной системы с использованием профиля H и (1) рассеивателя BASIC, (2) ленты LED, (3) заглушек с проталкиваемым отверстием, (4) металлических монтажных креплений CH





Profil
Profile / Профиль

16 **I10**

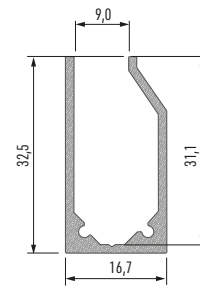


16

I10

LED-Profil 16 Profile LED 16 / Профиль LED 16

	WEISS (laciert) white (lacquered) / белый (лакированный)	SILBER (eloxiert) silver (anodized) / серебряный (анодированный)
1,0 m (м)	10-0471-10	10-0474-10
2,02 m (м)	10-0471-20	10-0474-20
3,0 m (м)	10-0471-30	10-0474-30
Abmessungen (mm) Dimensions (mm) / Размеры (мм)	1000, 2020, 3000	
LED-Streifen Breite (mm) LED strip width (mm) / Ширина светодиодной ленты (мм)	bis 10 up to 10 / до 10	
Anwendungsbereich Application / Применение	Glas-/Plexiglasprofil. Zur Befestigung und Beleuchtung von Ladenregalen, Informationsschilder und Dekorationsstafeln glass / plexi profile – for mounting and lighting store shelves, informative and decorative plates / Профиль стекольный / плексиглас. Для крепления и освещения магазинных полок, информационных и декоративных табличек	



Zubehör Accessories / Аксессуары

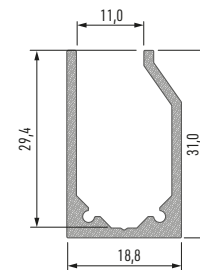
Profil FARI Profile FARI / Профиль FARI	
1,0 m (м)	10-0434-10
2,02 m (м)	10-0434-20
3,0 m (м)	10-0434-30

Endkappen für LED-Profil 16 (Aluminium) End caps for LED profile 16 (aluminium) / Заглушки для профиля LED 16 (алюминий)

	MIT ÖFFNUNG with a hole / с отверстием		OHNE ÖFFNUNG without a hole / без отверстия		MIT ÖFFNUNG with a hole / с отверстием		OHNE ÖFFNUNG without a hole / без отверстия	
	WEISS white / белый	SILBER silver / серебряный	WEISS white / белый	SILBER silver / серебряный	WEISS white / белый	SILBER silver / серебряный	WEISS white / белый	SILBER silver / серебряный
	MIT STÜTZE with support / с опорой				OHNE STÜTZE without support / без опоры			
	LINKS left / левая	RECHT right / правая	LINKS left / левая	RECHT right / правая	LINKS left / левая	RECHT right / правая	LINKS left / левая	RECHT right / правая
6 mm								
	12-0321-10	12-0341-10	12-0325-10	12-0345-10	12-0321-11	12-0341-11	12-0325-11	12-0345-11
8 mm								
	12-0361-10	12-0381-10	12-0365-10	12-0385-10	12-0361-11	12-0381-11	12-0365-11	12-0385-11

LED-Profil I10 Profile LED I10 / Профиль LED I10

	WEISS (laciert) white (lacquered) / белый (лакированный)	SILBER (eloxiert) silver (anodized) / серебряный (анодированный)
1,0 m (м)	10-0461-10	10-0464-10
2,02 m (м)	10-0461-20	10-0464-20
3,0 m (м)	10-0461-30	10-0464-30
Abmessungen (mm) Dimensions (mm) / Размеры (мм)	1000, 2020, 3000	
LED-Streifen Breite (mm) LED strip width (mm) / Ширина светодиодной ленты (мм)	do 10 mm	
Anwendungsbereich Application / Применение	Glas-/Plexiglasprofil. Zur Befestigung und Beleuchtung von Ladenregalen, Informationsschilder und Dekorationsstafeln glass / plexi profile – for mounting and lighting store shelves, informative and decorative plates / Профиль стекольный / плексиглас. Для крепления и освещения магазинных полок, информационных и декоративных табличек	



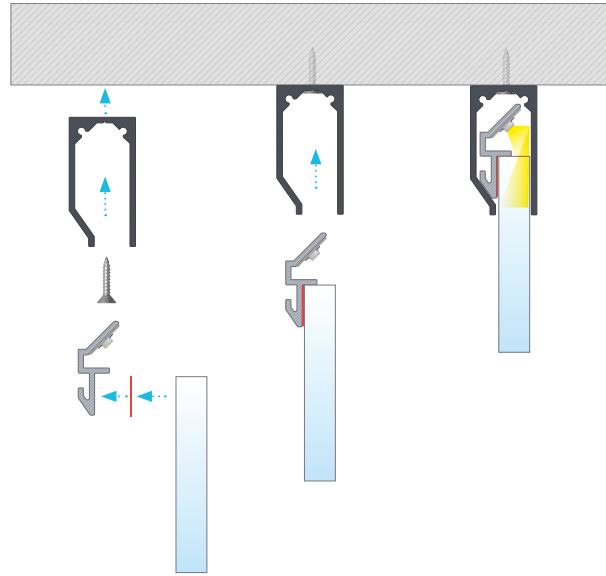
Zubehör Accessories / Аксессуары

Dichtgummi für Profile I6 / I10 (schwarz) Rubber tape for profiles I6 / I10 (black) / Резина для профилей I6 / I10 (черная)	
1 m (м) / 14-5057-01	

Endkappen für LED-Profil I10 (Aluminium) End caps for LED profile I10 (aluminium) / Заглушки для профиля LED I10 (алюминий)

	MIT ÖFFNUNG with a hole / с отверстием		OHNE ÖFFNUNG without a hole / без отверстия		MIT ÖFFNUNG with a hole / с отверстием		OHNE ÖFFNUNG without a hole / без отверстия	
	WEISS white / белый	SILBER silver / серебряный	WEISS white / белый	SILBER silver / серебряный	WEISS white / белый	SILBER silver / серебряный	WEISS white / белый	SILBER silver / серебряный
	MIT STÜTZE with support / с опорой				OHNE STÜTZE without support / без опоры			
	LINKS left / левая	RECHT right / правая	LINKS left / левая	RECHT right / правая	LINKS left / левая	RECHT right / правая	LINKS left / левая	RECHT right / правая
10 mm								
	12-0281-10	12-0301-10	12-0285-10	12-0305-10	12-0281-11	12-0301-11	12-0285-11	12-0305-11
	12-0271-10	12-0291-10	12-0275-10	12-0295-10	12-0271-11	12-0291-11	12-0275-11	12-0295-11

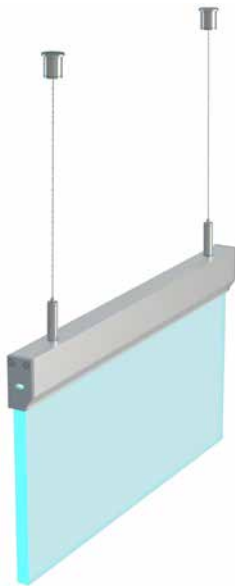
1.



Montagefolge für Glasprofile I6/I10 mit doppelseitigem Klebeband, Zusatzprofil FARI und Montageschraube

Installation sequence diagram for glass I6/I10 profiles using a double-sided tape, assembly profile FARI and mounting screw / Схема очередности монтажа стеклянных профилей I6/I10 с помощью двустороннего скотча, вспомогательного профиля FARI и самореза

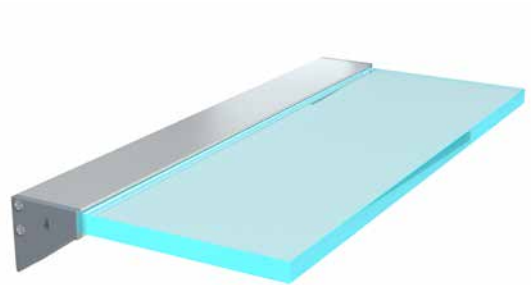
2.



Fertiges Resultat nach der Montage des Profils I6 als ein hängendes Glashantenbeleuchtung System

End result of the installation of I6 glass profile as the element of pendant lighting system for edge lighting / Конечный результат монтажа профиля I6 как элемент подвесной системы освещения для торцевой подсветки

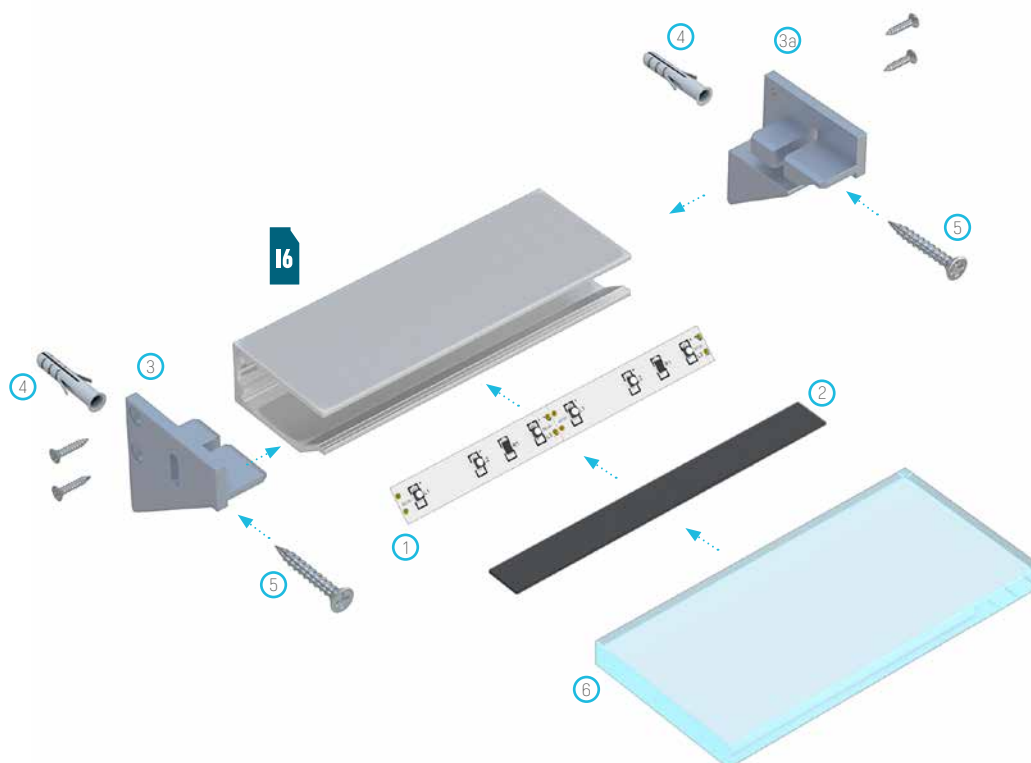
3.



Fertiges Resultat nach der Montage des Profils I10 mit Glas, montiert an der Wand mit Endhappen mit Stützen

End result of the installation of I10 glass profile as the fixed element, mounted to the vertical surface using dedicated end caps with support / Конечный результат монтажа профиля I10 со стеклом как неподвижным элементом, закрепленным на вертикальной поверхности с помощью специальных заглушек с опорами

4.



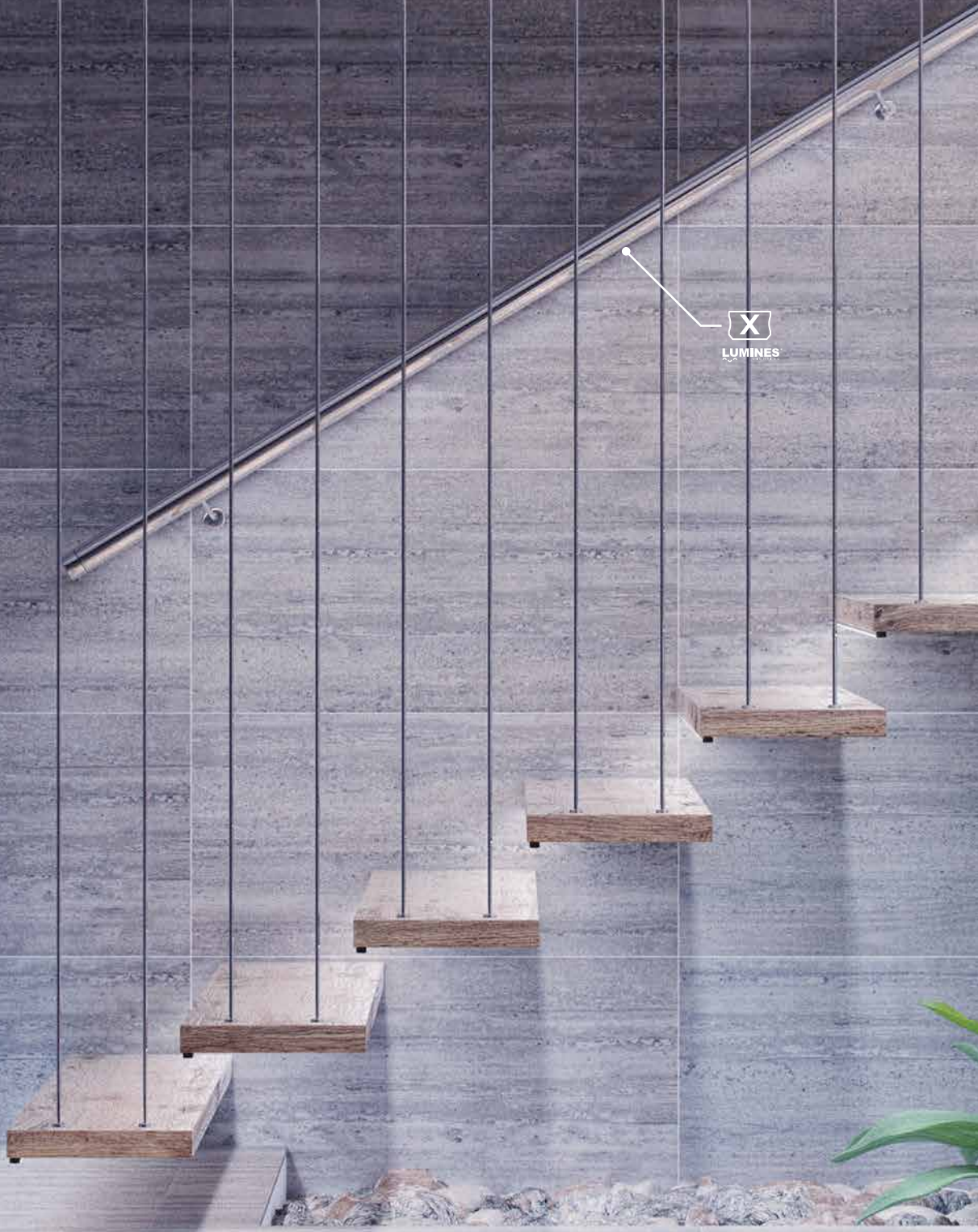
Explosionszeichnung zum Beleuchtungssystem bestehend aus folgenden Elementen: Profil I6 und (1) LED-Streifen, (2) Dichtgummi für Profile, (3) Endkappe mit Stütze und Öffnung, (3a) Endkappe mit Stütze ohne Öffnung, (4) Montagdübel, (5) Montageschrauben, (6) Plexiglas / Glas

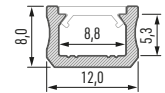
Assembly scheme for elements of the lighting system using profile I6 and (1) a LED strip, (2) a rubber tape for profiles, (3) a mounting cap with support with hole, (3a) a mounting cap with support without hole, (4) mounting pins, (5) mounting screws, (6) glass or plexiglass / Схема монтажа элементов осветительной системы с использованием профиля I6 и (1) ленты LED, (2) резина для профилей, (3) специальной монтажной заглушки с опорой и отверстием, (3a) монтажной заглушки с опорой без отверстия, (4) монтажных дюбелей, (5) монтажных саморезов, (6) плексигласа/стекла










Profil
Profile / Профиль



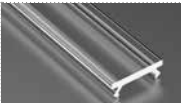
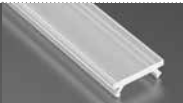

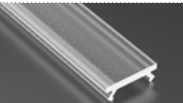



LED-Profil X Profile LED X / Профиль LED X

	WEISS (lackiert) white (lacquered) / белый (лакированный)	SCHWARZ (eloxiert) black (anodized) / черный (анодированный)	INOX (eloxiert) inox (anodized) / inox (анодированный)	SILBER (eloxiert) silver (anodized) / серебряный (анодированный)	ROH raw / сырой
					
1,0 m (м)	10-0081-10	10-0082-10	10-0083-10	10-0084-10	10-0080-10
2,02 m (м)	10-0081-20	10-0082-20	10-0083-20	10-0084-20	10-0080-20
3,0 m (м)	10-0081-30	10-0082-30	10-0083-30	10-0084-30	10-0080-30
Abmessungen (mm) Dimensions (mm) / Размеры (мм)	1000, 2020, 3000				
LED-Streifen Breite (mm) LED strip width (mm) / Ширина светодиодной ленты (мм)	bis 8 up to 8 / до 8				
Anwendungsbereich Application / Применение	Oberflächenprofil – zur dezenten Beleuchtung von Küchen, Verkaufsfächen – Beleuchtung von Platten, Handläufen surface-mounted profile – for discrete lighting in kitchens, stores – lighting countertops, handrails / накладной профиль – для дискретного освещения кухонных и магазинных помещений – освещение столешниц, перил				

Abdeckungen (PVC/PMMA/PC) Covers / Рассеиватели

Abmessungen (mm) / Dimensions (mm) / Размеры (мм): **1000, 2020, 3000**

TRANSPARENT transparent / прозрачный	FROSTWEISS frozen / изморозь	MILCHWEISS milky / молочный	FROSTED frosted / матовый	FROSTED MILCHWEISS milky frosted / матовый молочный	LENS 15 lens 15 / lens 15
SLIM					
					
1 m/PMMA 11-2023-10	1 m/PMMA 11-2022-10	1 m/PMMA 11-2021-10	1 m/PMMA 11-2025-10	1 m/PMMA 11-2026-10	1 m/PMMA 11-2060-10

Endkappen für LED-Profil X (Aluminium und Kunststoff)

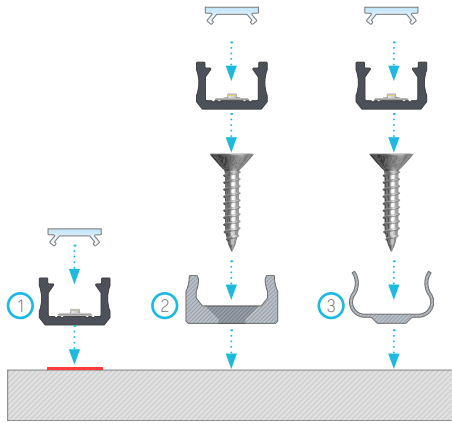
End caps for LED profile X (aluminum and plastic) / Заглушки для профиля LED X (алюминий и пластик)

MIT ÖFFNUNG with a hole / с отверстием				OHNE ÖFFNUNG without a hole / без отверстия			
WEISS white / белый	SCHWARZ black / черный	INOX inox / inox	SILBER silver / серебряный	WEISS white / белый	SCHWARZ black / черный	INOX inox / inox	SILBER silver / серебряный
SLIM							
							
ABS 12-0081-00	ABS 12-0082-00	ABS 12-0083-00	ABS 12-0084-00	ABS 12-0081-01	ABS 12-0082-01	ABS 12-0083-01	ABS 12-0084-01

Zubehör Accessories / Аксессуары

TRANSPARENT, WEISS, SCHWARZ transparent, white, black / прозрачный, белый, черный		
Montageklammer MINI X mounting clip X MINI / крепление X MINI	Metallmontageklammer X metal mounting clip X / крепление X металлическое	flaches Gelenk hinge / петля
		
13-0073-00	13-0160-02	14-6045-00

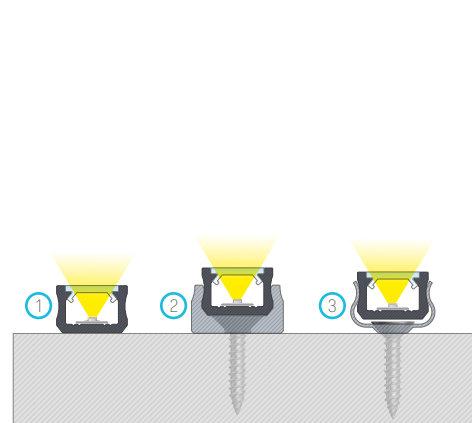
1.



Montageanleitung für das Profil X mit Abdeckung SLIM mit (1) doppelseitigem Klebeband, (2) Montageklammer X, (3) Metallmontageklammer X

Installation instructions for profile X with a SLIM cover using (1) a double-sided tape, (2) a mounting clip X and (3) a metal mounting clip X / Инструкция монтажа профиля X с рассеивателем SLIM с помощью (1) двустороннего скотча, (2) монтажного крепления X, (3) металлического монтажного крепления X

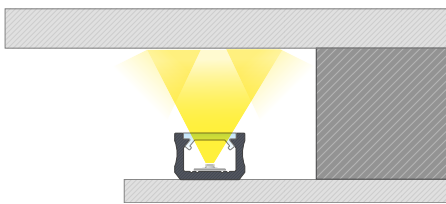
2.



Fertiges Resultat nach der Montage des Profils X mit Abdeckung SLIM mit (1) doppelseitigem Klebeband, (2) Montageklammer X, (3) Metallmontageklammer X

The end result of installation of profile X with a SLIM cover using (1) a double-sided tape, (2) a mounting clip X and (3) a metal mounting clip X / Конечный результат монтажа профиля X с рассеивателем SLIM с помощью (1) двустороннего скотча (2) монтажного крепления X, (3) металлического монтажного крепления X

3.



Dekoratives Resultat nach der Montage des Profils X hinter einer Spiegelkante

Decorative effect of installing profile X behind the edge of a mirror / Декоративный эффект монтажа профиля X за торцом зеркала

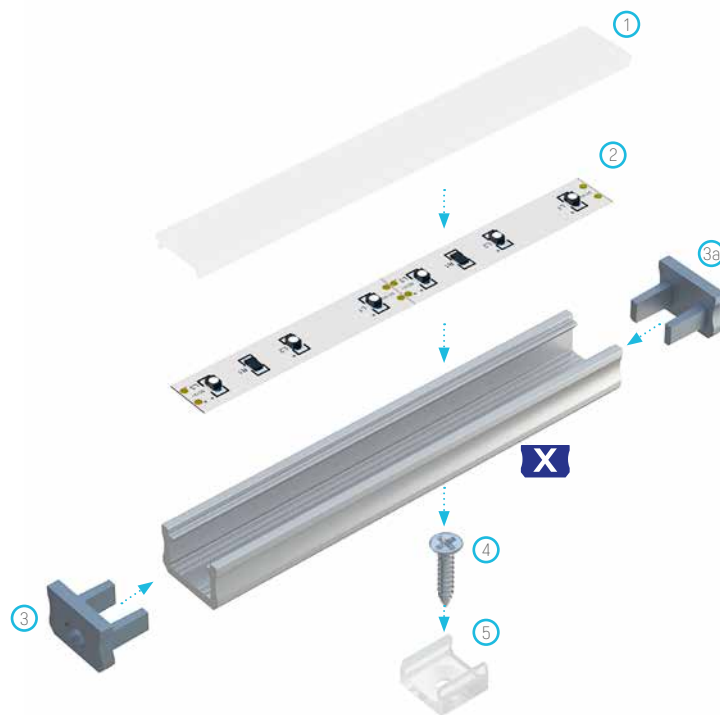
4.



Verbindung der Profile X mit Abdeckungen SLIM rechtwinklig

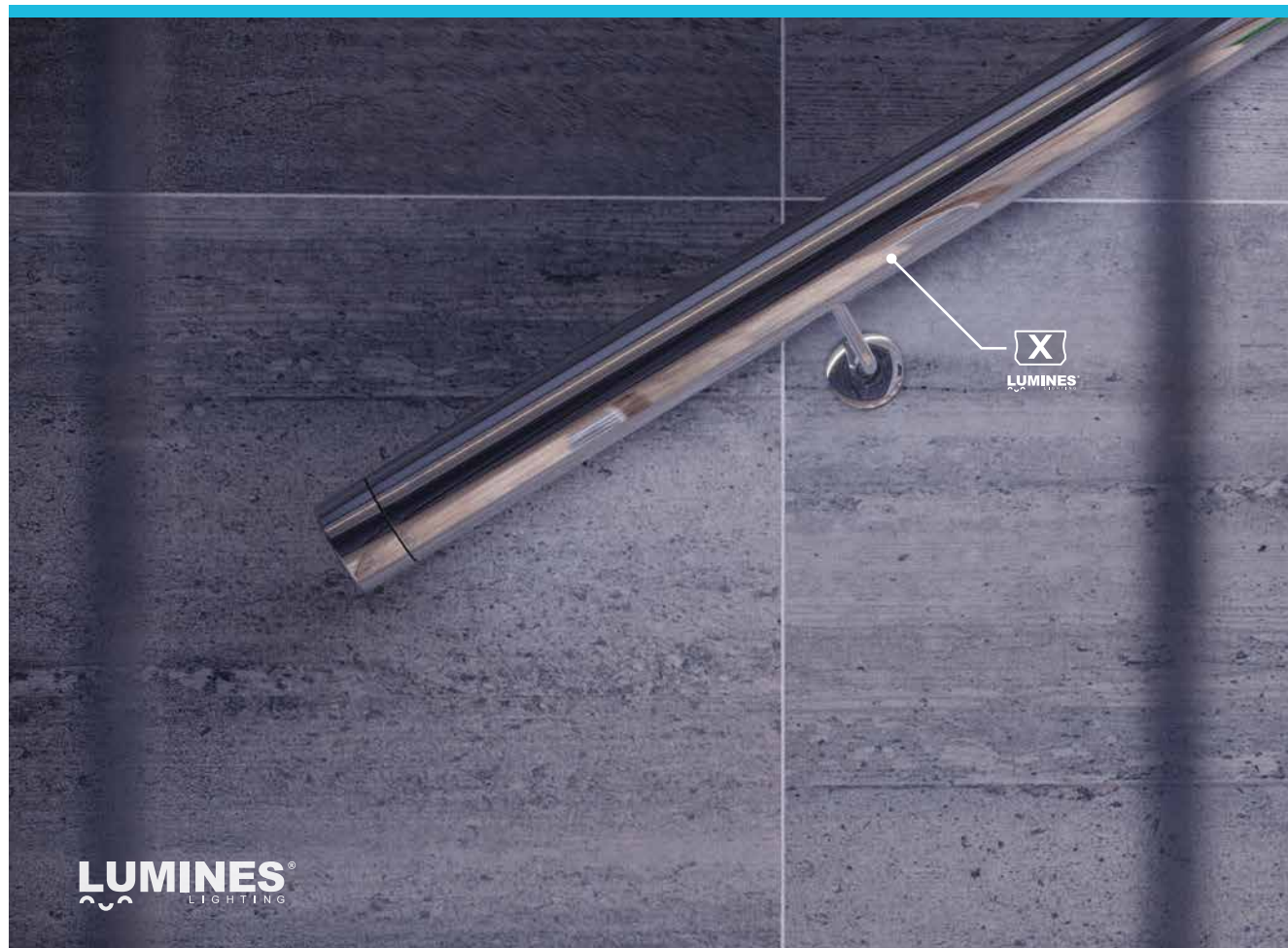
Connecting profiles X with a SLIM cover at 90 degrees / Соединение профилей X с рассеивателем SLIM под углом 90 градусов

5.



Explosionszeichnung zum Beleuchtungssystem bestehend aus folgenden Elementen: Profil X und (1) Abdeckung SLIM, (2) LED-Streifen, (3) Endkappe mit Öffnung, (3a) Endkappe ohne Öffnung, (4) Montageschraube, (5) Montageklammer X

Assembly scheme for elements of the lighting system using profile X and (1) a SLIM cover, (2) a LED strip, (3) an end cap with hole, (3a) an end cap without hole, (4) a mounting screw, (5) a mounting clip X / Схема монтажа элементов осветительной системы с использованием профиля X и (1) рассеивателя SLIM, (2) ленты LED, (3) заглушки с отверстием, (3a) заглушки без отверстия, (4) самореза, (5) монтажного крепления X



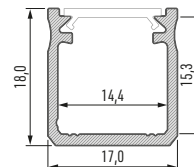


Profil
Profile / Профиль



RECEPTION





LED-Profil Y Profile LED Y / Профиль LED Y

	WEISS (lackiert) white (lacquered) / белый (лакированный)	SCHWARZ (eloxiert) black (anodized) / черный (анодированный)	INOX (eloxiert) inox (anodized) / inox (анодированный)	SILBER (eloxiert) silver (anodized) / серебряный (анодированный)	ROH raw / сырой
1,0 m (м)	10-0091-10	10-0092-10	10-0093-10	10-0094-10	10-0090-10
2,02 m (м)	10-0091-20	10-0092-20	10-0093-20	10-0094-20	10-0090-20
3,0 m (м)	10-0091-30	10-0092-30	10-0093-30	10-0094-30	10-0090-30
Abmessungen (mm) Dimensions (mm) / Размеры (мм)	1000, 2020, 3000				
LED-Streifen Breite (mm) LED strip width (mm) / Ширина светодиодной ленты (мм)	bis 12 up to 12 / до 12				
Anwendungsbereich Application / Применение	Oberflächenprofil – zur Beleuchtung von Wohn- und Büroräumen – Beleuchtung von Säulen, Platten surface-mounted profile – for household and office room illumination – lighting of columns, countertops / накладной профиль – для освещения жилых и офисных помещений – освещение колонн, столешниц				

Abdeckungen (PVC/PMMA/PC) Covers / Рассеиватели

Abmessungen (mm) / Dimensions (mm) / Размеры (мм): **1000, 2020, 3000**

TRANSPARENT transparent / прозрачный	FROSTWEISS frozen / изморозь	MILCHWEISS milky / молочный	FROSTED frosted / матовый	FROSTED MILCHWEISS milky frosted / матовый молочный	LENS 15 lens 15 / lens 15	LENS 30 lens 30 / lens 30
BASIC						
1 m/PMMA 11-2013-10 1 m/PC 11-3013-10	1 m/PMMA 11-2012-10 1 m/PC 11-3012-10	1 m/PMMA 11-2011-10 1 m/PC 11-3011-10	1 m/PMMA 11-2015-10	1 m/PMMA 11-2016-10	1 m/PMMA 11-2060-10	1 m/PMMA 11-2080-10

Endkappen für LED-Profil Y (Aluminium und Kunststoff)

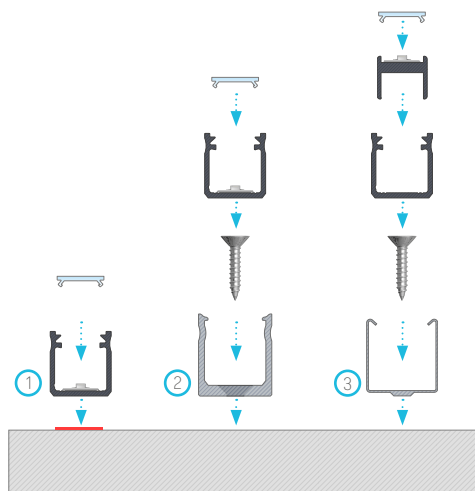
End caps for LED profile Y (aluminum and plastic) / Заглушки для профиля LED Y (алюминий и пластик)

MIT ÖFFNUNG with a hole / с отверстием				OHNE ÖFFNUNG without a hole / без отверстия			
WEISS white / белый	SCHWARZ black / черный	INOX inox / inox	SILBER silver / серебряный	WEISS white / белый	SCHWARZ black / черный	INOX inox / inox	SILBER silver / серебряный
BASIC							
ABS 12-0091-00	ALU 12-0092-10 ABS 12-0092-00	ALU 12-0093-10 ABS 12-0093-00	ALU 12-0095-10 ABS 12-0094-00	ABS 12-0091-01	ALU 12-0092-11 ABS 12-0092-01	ALU 12-0093-11 ABS 12-0093-01	ALU 12-0095-11 ABS 12-0094-01

Zubehör Accessories / Аксессуары

TRANSPARENT, WEISS, SCHWARZ transparent, white, black / прозрачный, белый, черный					
Montageklammer Y mounting clip Y / крепление Y	Metallmontageklammer Y metal mounting clip Y / крепление Y металлическое	flaches Gelenk hinge / петля	Montageprofil Y M1 assembly profile Y M1 / монтажный профиль Y M1	kontaktloser Schalter contactless switch / бесконтактный выключатель	Aufhängung pendants / подвесы
13-0083-00	13-0170-02	14-6045-00	10-0604-10	14-7052-00	14-2010-01

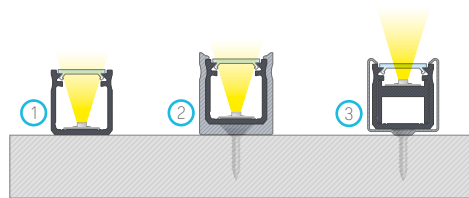
1.



Montageanleitung für das Profil Y mit Abdeckung BASIC mit (1) doppelseitigem Klebeband, (2) Montageklammer Y, (3) Zusatzprofil Y M1 und Metallmontageklammer Y

Installation instructions for profile Y with a BASIC cover using (1) a double-sided tape, (2) a mounting clip Y, (3) an assembly profile Y M1 and a metal mounting clip Y / Инструкция монтажа профиля Y с рассеивателем BASIC с помощью (1) двустороннего скотча, (2) монтажного крепления Y, (3) вспомогательного профиля Y M1 и металлического крепления Y

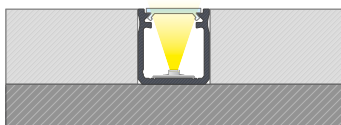
2.



Fertiges Resultat nach der Montage des Profils Y mit Abdeckung BASIC mit (1) doppelseitigem Klebeband, (2) Montageklammer Y, (3) Zusatzprofil Y M1 und Metallmontageklammer Y

The result of installation of profile Y with BASIC cover, using (1) a double-sided tape, (2) a mounting clip Y, (3) an assembly profile Y M1 and a metal mounting clip Y / Конечный результат монтажа профиля Y с рассеивателем BASIC с помощью (1) двустороннего скотча (2) монтажного крепления Y, (3) вспомогательного профиля Y M1 и металлического крепления Y

3.



Fertiges Resultat nach der Montage des Einlegeprofils Y mit Abdeckung BASIC

The end result of installation of recessed profile Y with BASIC cover between two plasterboards / Конечный результат монтажа профиля Y с рассеивателем BASIC встроенного между плитами

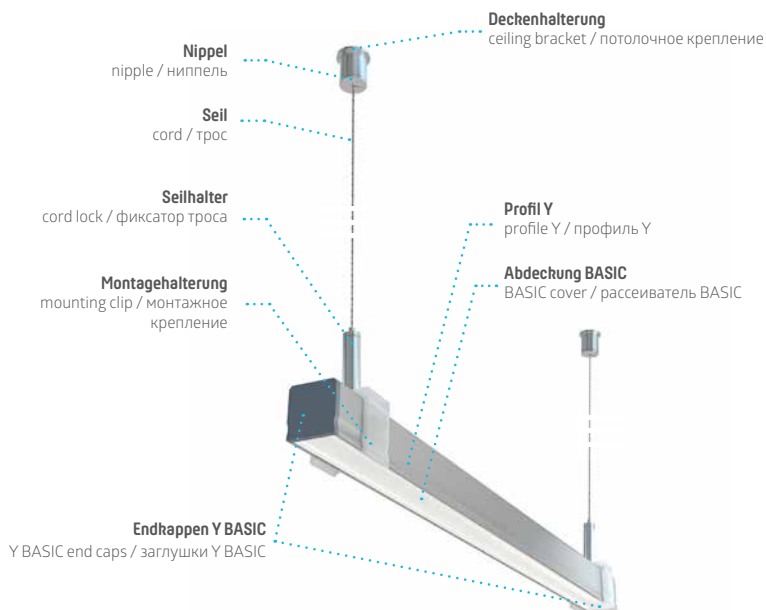
4.



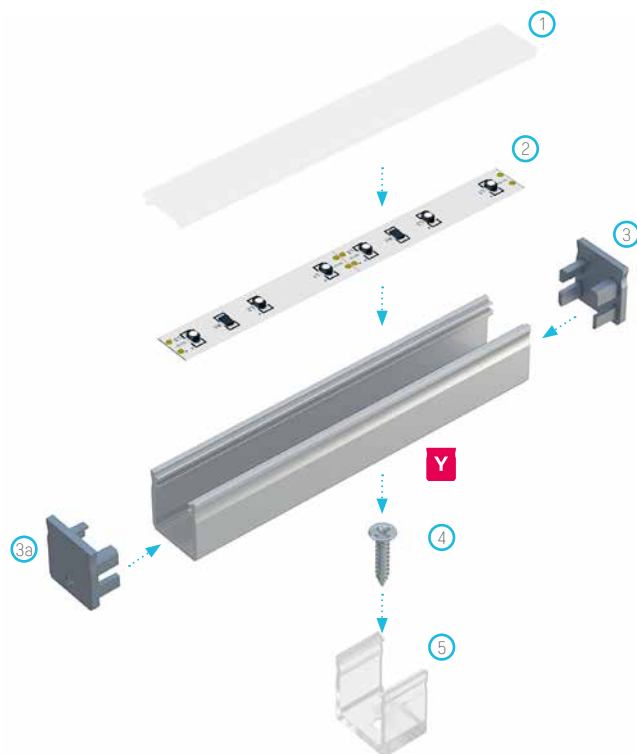
Verbindung der Profile Y mit Abdeckung BASIC rechtwinklig

Connecting profiles Y with a BASIC cover at 90 degrees / Соединение профилей Y с рассеивателем BASIC под углом 90 градусов

5.



6.



Explosionszeichnung zum Beleuchtungssystem bestehend aus folgenden Elementen: Profil Y und (1) Abdeckung BASIC, (2) LED-Streifen, (3) Endkappe ohne Öffnung, (3a) Endkappe mit Öffnung, (4) Montageschraube, (5) Montageklammer Y

Assembly scheme for elements of the lighting system using profile Y and (1) a BASIC cover, (2) a LED strip, (3) an end cap without hole, (3a) an end cap with hole, (4) a mounting screw, (5) a mounting clip Y / Схема монтажа элементов осветительной системы с использованием профиля Y и (1) рассеивателя BASIC, (2) ленты LED, (3) заглушки без отверстия, (3a) заглушки с отверстием, (4) самореза, (5) монтажного крепления Y

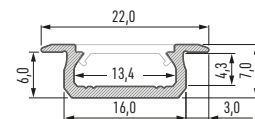




Profil

Profile / Профиль





LED-Profil Z Profile LED Z / Профиль LED Z

	WEISS (lacked) white (lacquered) / белый (лакированный)	SCHWARZ (eloxiert) black (anodized) / черный (анодированный)	INOX (eloxiert) inox (anodized) / inox (анодированный)	SILBER (eloxiert) silver (anodized) / серебряный (анодированный)	ROH raw / сырой
1,0 m (м)	10-0101-10	10-0102-10	10-0103-10	10-0104-10	10-0100-10
2,02 m (м)	10-0101-20	10-0102-20	10-0103-20	10-0104-20	10-0100-20
3,0 m (м)	10-0101-30	10-0102-30	10-0103-30	10-0104-30	10-0100-30
Abmessungen (mm) Dimensions (mm) / Размеры (мм)	1000, 2020, 3000				
LED-Streifen Breite (mm) LED strip width (mm) / Ширина светодиодной ленты (мм)	bis 12 up to 12 / до 12				
Anwendungsbereich Application / Применение	Einlegeprofil – zur Beleuchtung von Küchen, Verkaufsflächen – Beleuchtung von Ablagen, Platten groove mounted profile – for lighting kitchens and stores – lighting for shelves, countertops / встраиваемый – для освещения кухонных и магазинных помещений – освещение полок, столешниц				

Abdeckungen (PVC/PMMA/PC) Covers / Рассеиватели

Abmessungen (mm) / Dimensions (mm) / Размеры (мм): **1000, 2020, 3000**

TRANSPARENT transparent / прозрачный	FROSTWEISS frozen / изморозь	MILCHWEISS milky / молочный	FROSTED frosted / матовый	FROSTED MILCHWEISS milky frosted / матовый молочный	LENS 15 lens 15 / lens 15	LENS 30 lens 30 / lens 30
BASIC						
1 m/PMMA 11-2013-10 1 m/PC 11-3013-10	1 m/PMMA 11-2012-10 1 m/PC 11-3012-10	1 m/PMMA 11-2011-10 1 m/PC 11-3011-10	1 m/PMMA 11-2015-10	1 m/PMMA 11-2016-10	1 m/PMMA 11-2060-10	1 m/PMMA 11-2080-10

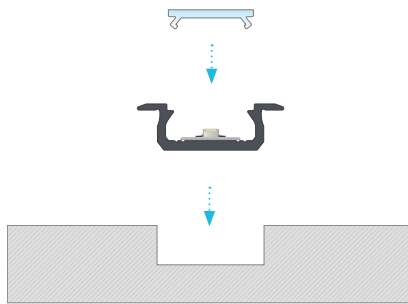
Endkappen für LED-Profil Z (Aluminium und Kunststoff)

End caps for LED profile Z (aluminum and plastic) /
Заглушки для профиля LED Z (алюминий и пластик)

MIT ÖFFNUNG with a hole / с отверстием			
WEISS white / белый	SCHWARZ black / черный	INOX inox / inox	SILBER silver / серебряный
BASIC			
ABS 12-0101-00	ALU 12-0102-10 ABS 12-0102-00	ALU 12-0103-10 ABS 12-0103-00	ALU 12-0105-10 ABS 12-0104-00



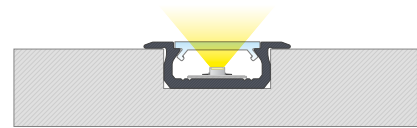
1.



Montageanleitung für das Einlegeprofil Z mit Abdeckungen BASIC

Installation instruction for recessed profile Z with a BASIC cover / Инструкция монтажа встраиваемого профиля Z с рассеивателем BASIC

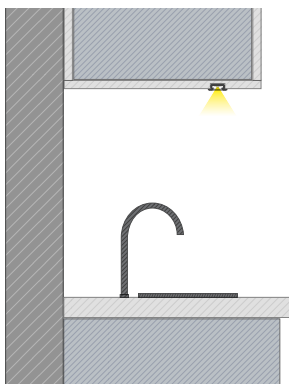
2.



Fertiges Resultat nach der Montage des Einlegeprofils Z mit Abdeckungen BASIC

The end result of installation of recessed profile Z with a BASIC cover / Конечный результат монтажа встраиваемого профиля Z с рассеивателем BASIC

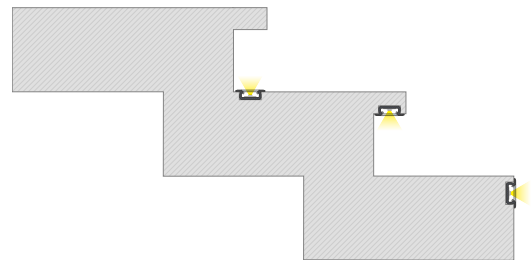
3.



Montage des Profils Z in gefräster Öffnung über der Küchenarbeitsplatte

Installation of profile Z inside the milled groove over the Kitchen countertop / Монтаж профиля Z в фрезерованных отверстиях над кухонной столешницей

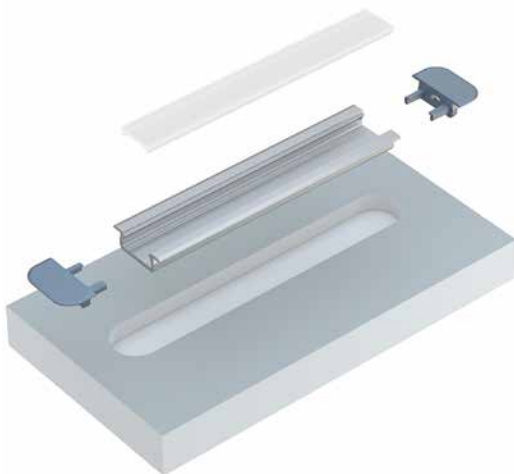
4.



Montagearten für das Profil Z in gefrästen Öffnungen am Beispiel der Treppenbeleuchtung

Methods of installing profile Z inside milled groove using stairs as an example / Способы монтажа профиля Z в фрезерованных отверстиях на примере лестницы

5.



Axonometrische Darstellung vor der Montage des Profils Z in gefräster Öffnung mit abgerundeten Endkappen

Isometric view before mounting profile Z inside a milled groove with the round end cap / Аксонометрическая проекция перед монтажом профиля Z в фрезерованном отверстии с круглой заглушкой

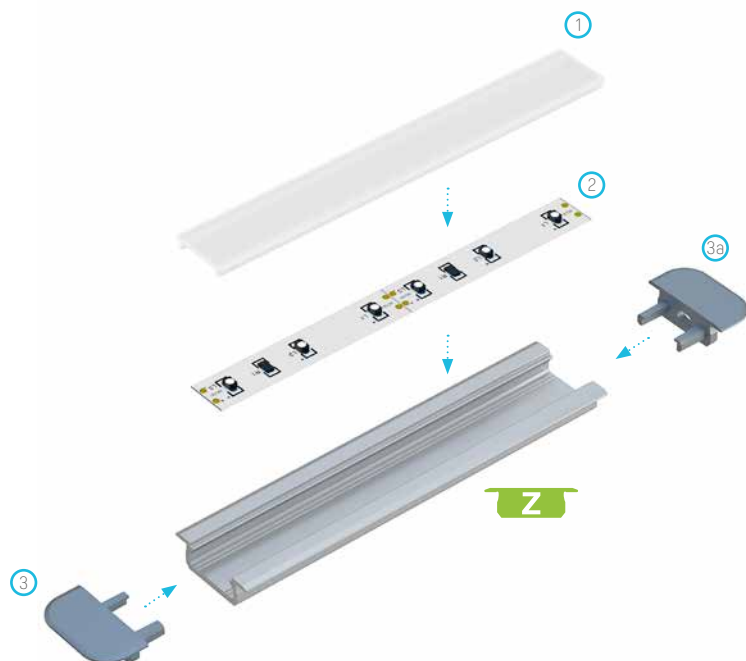
6.



Montage des Profils Z in gefräster Öffnung in einer Gipskartonplatte

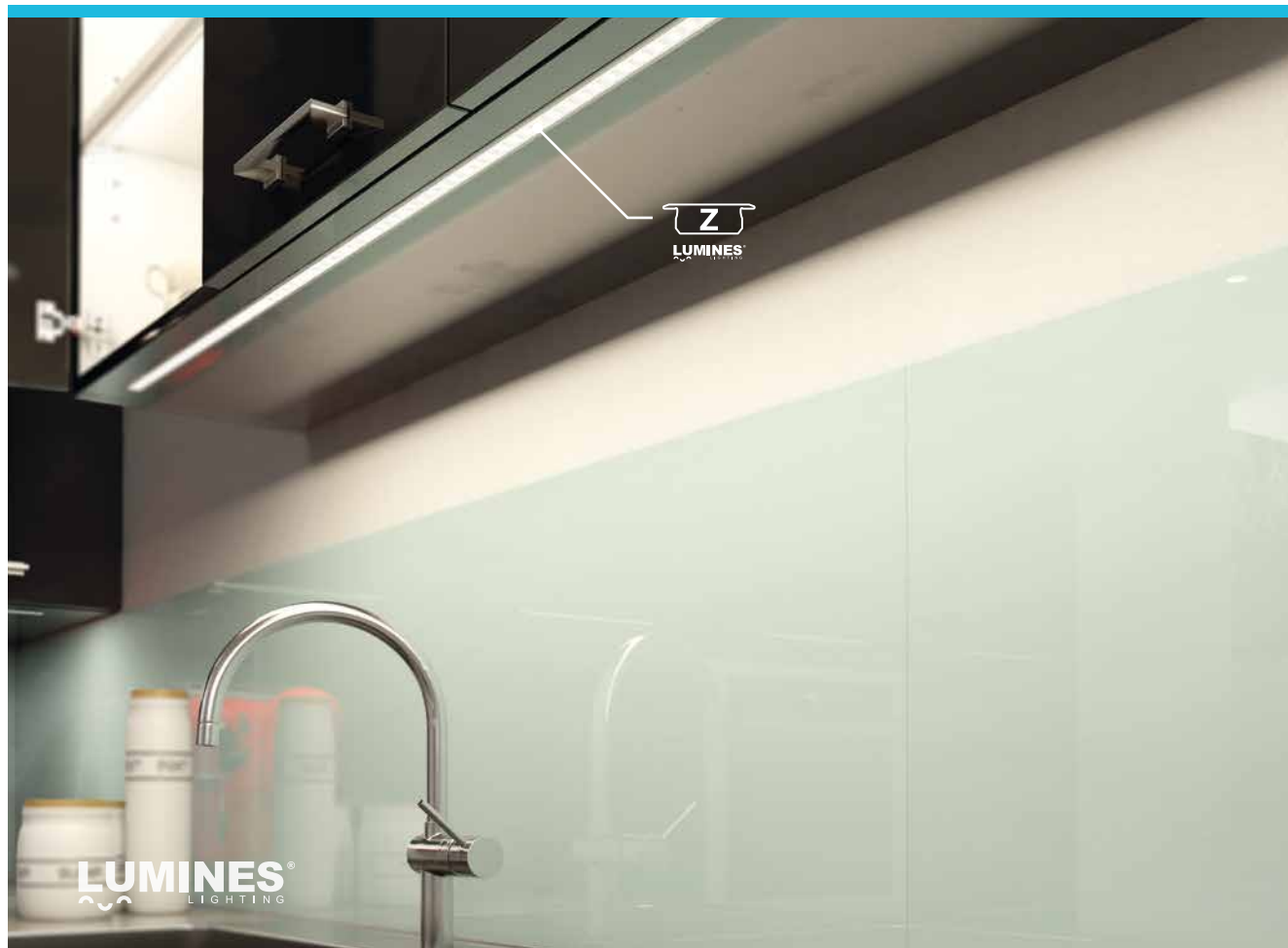
Installation of profile Z inside a milled groove in a plasterboard / Монтаж профиля Z в фрезерованных отверстиях в гипсокартонной плите.

7.



Explosionszeichnung zum Beleuchtungssystem bestehend aus folgenden Elementen: Einlegeprofil Z und (1) Abdeckungen BASIC, (2) LED-Streifen, (3) Endhappen mit Öffnungen

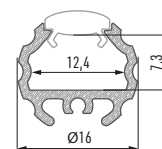
Assembly scheme for elements of the lighting system using recessed profile Z and (1) a BASIC cover, (2) a LED strip, (3) end caps with hole / Схема монтажа элементов осветительной системы с использованием встраиваемого профиля Z и (1) рассеивателя BASIC, (2) ленты LED, (3) заглушек с отверстиями










Profil
Profile / Профиль





LED-Profil MICO Profile LED MICO / Профиль LED MICO

	WEISS (lackiert) white (lacquered) / белый (лакированный)	SCHWARZ (eloxiert) black (anodized) / черный (анодированный)	INOX (eloxiert) inox (anodized) / inox (анодированный)	SILBER (eloxiert) silver (anodized) / серебряный (анодированный)	ROH raw / сырой
					
1,0 m (м)	10-0301-10	10-0302-10	10-0303-10	10-0304-10	10-0300-10
2,02 m (м)	10-0301-20	10-0302-20	10-0303-20	10-0304-20	10-0300-20
3,0 m (м)	10-0301-30	10-0302-30	10-0303-30	10-0304-30	10-0300-30
Abmessungen (mm) Dimensions (mm) / Размеры (мм)	1000, 2020, 3000				
LED-Streifen Breite (mm) LED strip width (mm) / Ширина светодиодной ленты (мм)	bis 10 up to 10 / до 10				
Anwendungsbereich Application / Применение	Rundprofil – zur Punktbeleuchtung von Bildern, Schaufenstern round profile – for the spot decorative lighting of pictures, shop windows, exhibitions / круглый профиль. Для декоративного точечного освещения картин, магазинных, выставочных витрин				

Abdeckungen (PVC/PMMA/PC) Covers / Рассеиватели

Abmessungen (mm) / Dimensions (mm) / Размеры (мм): **1000, 2020, 3000**

TRANSPARENT transparent / прозрачный	FROSTWEISS frozen / изморозь	MILCHWEISS milky / молочный	FROSTED frosted / матовый	FROSTED MILCHWEISS milky frosted / матовый молочный	LENS 15 lens 15 / lens 15
SLIM					
					
1 m/PMMA 11-2023-10	1 m/PMMA 11-2022-10	1 m/PMMA 11-2021-10	1 m/PMMA 11-2025-10	1 m/PMMA 11-2026-10	1 m/PMMA 11-2060-10

Endkappen für LED-Profil MICO (Aluminium und Kunststoff)

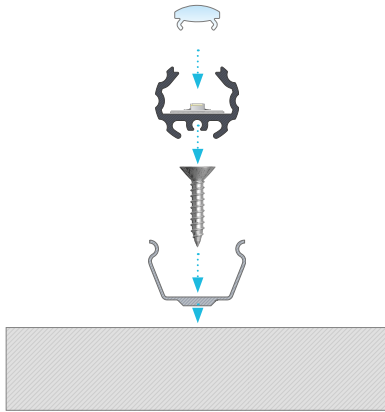
End caps for LED profile MICO (aluminum and plastic) / Заглушки для профиля LED MICO (алюминий и пластик)

MIT ÖFFNUNG with a hole / с отверстием				OHNE ÖFFNUNG without a hole / без отверстия			
WEISS white / белый	SCHWARZ black / черный	INOX inox / inox	SILBER silver / серебряный	WEISS white / белый	SCHWARZ black / черный	INOX inox / inox	SILBER silver / серебряный
MICO							
							
ABS 12-0981-00	ABS 12-0982-00	ABS 12-0983-00	ABS 12-0984-00	ABS 12-0981-01	ABS 12-0982-01	ABS 12-0983-01	ABS 12-0984-01
							
	ALU 12-0542-10		ALU 12-0545-10		ALU 12-0542-11		ALU 12-0545-11

Zubehör Accessories / Аксессуары

Metallmontageklammer MICO metal mounting clip MICO / крепление MICO металлическое	Gelenk-Unterlage hinge joint base / подставка	Gelenk weiblich female hinge joint / шарнир типа мама	Gelenk männlich male hinge joint / шарнир типа папа	flaches Gelenk hinge / петля	Zusatzprofil METRO assembly profile METRO / вспомогательный профиль METRO	Rändelgriffschraube knurled screw / винт с накатанной головкой
						
13-0150-02	14-6044-02	14-6044-04	14-6044-03	14-6045-00	10-0294-10	14-6044-06

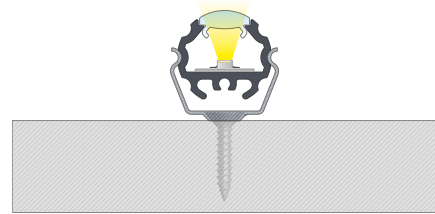
1.



Montageanleitung für das Rundprofil MICO mit Abdeckung SLIM LENS 15 und Metallmontageklammer MICO

Installation instruction for the round profile MICO with SLIM cover LENS 15 and a metal mounting clip MICO / Инструкция монтажа круглого профиля MICO с рассеивателем SLIM LENS 15 и металлическим монтажным креплением MICO

2.



Fertiges Resultat nach der Montage des Rundprofils MICO mit Abdeckung SLIM LENS 15 und Metallmontageklammer MICO

The end result of the installation of MICO round profile with SLIM cover LENS 15 and a metal mounting clip MICO / Конечный результат монтажа круглого профиля MICO с рассеивателем SLIM LENS 15 и металлическим монтажным креплением MICO

3.



Montagebeispiel für das Profil MICO mit dem Gelenksystem an der Wand

Example of the installation of MICO profile on the wall using the rigid system / Пример монтажа профиля MICO с использованием шарнирной системы на стене

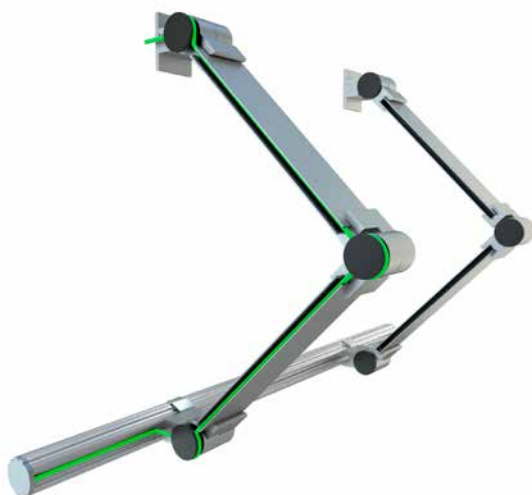
4.



Montagebeispiel für das Profil MICO mit dem Gelenksystem an der Decke

Example of the installation of MICO profile on the ceiling using the rigid system / Пример монтажа профиля MICO с использованием шарнирной системы на потолке

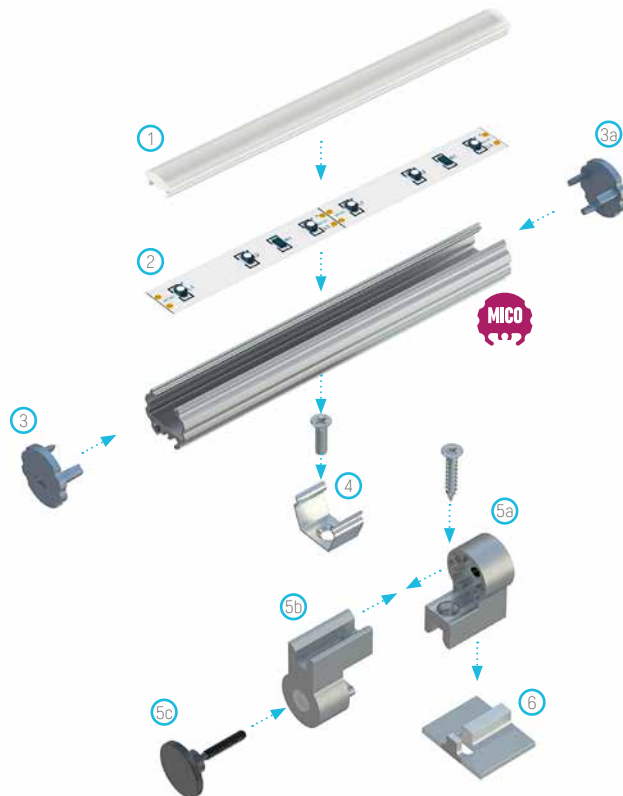
5.



Montageanleitung, wie man das Kabel im Gelenksystem für das Profil MICO mit dem Zusatzprofil METRO verstecken kann

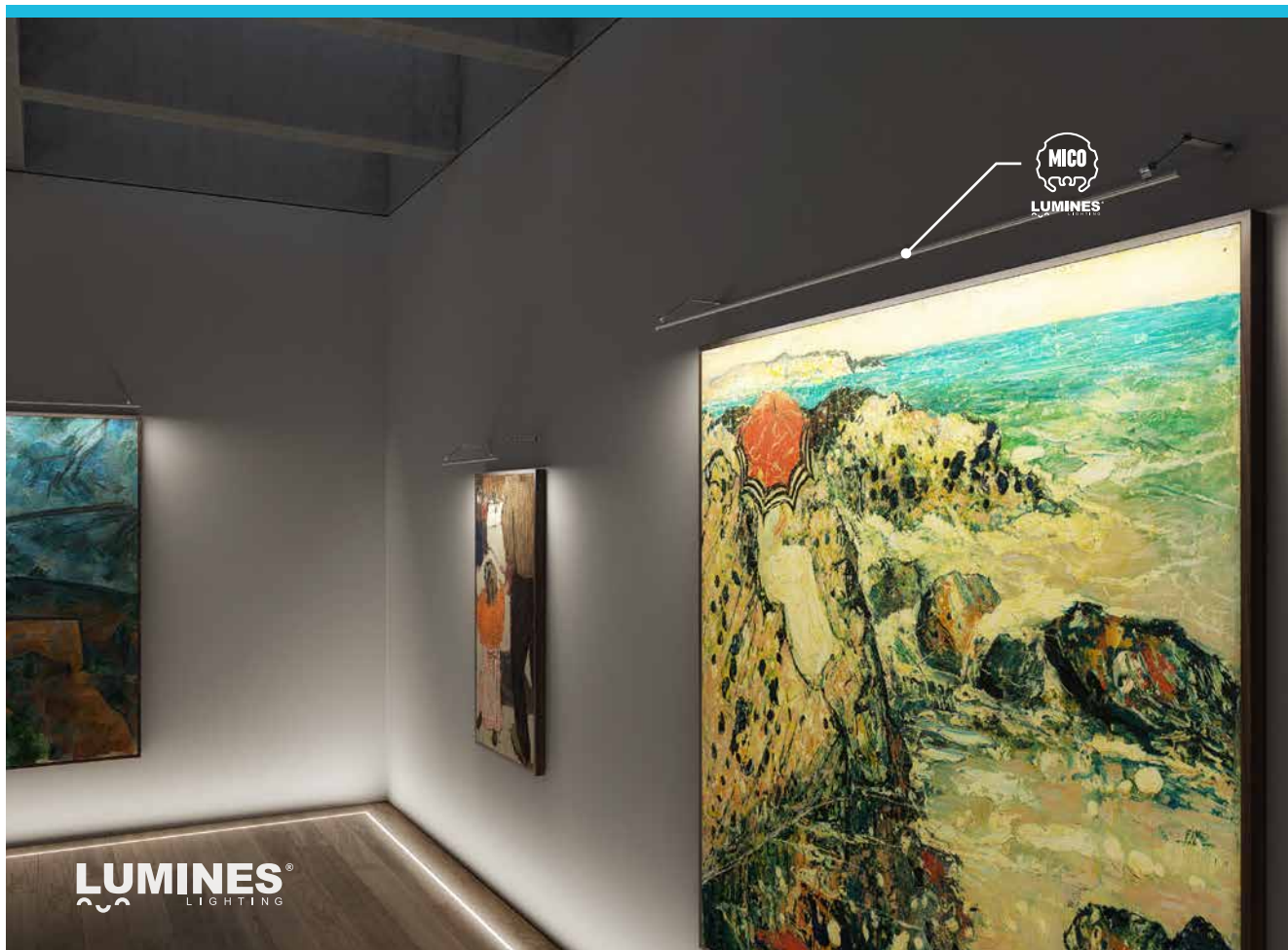
Instruction of hiding power supply wires using the rigid system for MICO profile, inside of assembly METRO profile / Инструкция прокладывания проводов питания в шарнирной системе для профиля MICO с использованием вспомогательного профиля METRO

6.



Explosionszeichnung zum Beleuchtungssystem bestehend aus folgenden Elementen: Rundprofil MICO und (1) Abdeckung SLIM LENS 15, (2) LED-Streifen, (3) Endkappe mit Öffnung, (3a) Endkappe ohne Öffnung, (4) Montageklammer MICO, (5) Gelenk männlich, (5a) Gelenk weiblich, (5c) Rändelgriffschraube, (6) Gelenk-Unterlage

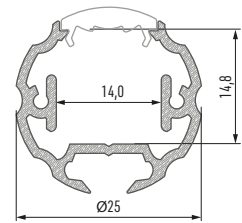
Assembly scheme for elements of the lighting system using round profile MICO and (1) a SLIM LENS cover, (2) a LED strip, (3) an end cap with hole, (3a) an end cap without hole, (4) a MICO mounting clip, (5a) female hinge joint, (5b) male hinge joint, (5c) knurled screw, (6) hinge joint base / Схема монтажа элементов осветительной системы с использованием круглого профиля MICO и (1) рассеивателя SLIM LENS 15, (2) ленты LED, (3) заглушки с отверстием, (3a) заглушки без отверстия, (4) монтажного крепления MICO, (5) элемента шарнира типа мама, (5b) элемента шарнира типа папа, (5c) винта с накатанной головкой, (6) подставки





Profil
Profile / Профиль





LED-Profil COSMO Profile LED COSMO / Профиль LED COSMO

	WEISS (lackiert) white (lacquered) / белый (лакированный)	SCHWARZ (eloxiert) black (anodized) / черный (анодированный)	INOX (eloxiert) inox (anodized) / inox (анодированный)	SILBER (eloxiert) silver (anodized) / серебряный (анодированный)	ROH raw / сырой
1,0 m (м)	10-0171-10	10-0172-10	10-0173-10	10-0174-10	10-0170-10
2,02 m (м)	10-0171-20	10-0172-20	10-0173-20	10-0174-20	10-0170-20
3,0 m (м)	10-0171-30	10-0172-30	10-0173-30	10-0174-30	10-0170-30
Abmessungen (mm) Dimensions (mm) / Размеры (мм)	1000, 2020, 3000				
LED-Streifen Breite (mm) LED strip width (mm) / Ширина светодиодной ленты (мм)	bis 12 up to 12 / до 12				
Anwendungsbereich Application / Применение	Verstellbares Rundprofil – zur Schrankhinnenbeleuchtung, als Schrankstange. Zur Dehor- und Punktbeleuchtung round / adjustable profile. For lighting the interior of closets - used instead of the basic construction of the closet bar. For the spot and decorative lighting / профиль круглый/регулируемый. Для внутреннего освещения шкафов, заменяющий базовую конструкцию штанги. Для декоративного и точечного освещения				

Abdeckungen (PVC/PMMA/PC) Covers / Рассеиватели

Abmessungen (mm) / Dimensions (mm) / Размеры (мм): **1000, 2020, 3000**

TRANSPARENT transparent / прозрачный	FROSTWEISS frozen / изморозь	MILCHWEISS milky / молочный	FROSTED frosted / матовый	FROSTED MILCHWEISS milky frosted / матовый молочный	LENS 15 lens 15 / lens 15	LENS 30 lens 30 / lens 30
BASIC						
1 m/PMMA 11-2013-10 1 m/PC 11-3013-10	1 m/PMMA 11-2012-10 1 m/PC 11-3012-10	1 m/PMMA 11-2011-10 1 m/PC 11-3011-10	1 m/PMMA 11-2015-10	1 m/PMMA 11-2016-10	1 m/PMMA 11-2060-10	1 m/PMMA 11-2080-10

Endkappen für LED-Profil COSMO (Aluminium und Kunststoff)

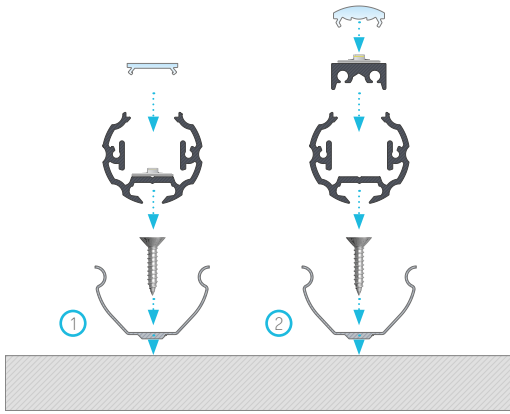
End caps for LED profile COSMO (aluminum and plastic) / Заглушки для профиля LED COSMO (алюминий и пластик)

SCHWARZ black / черный	SILBER silver / серебряный	SCHWARZ black / черный	SILBER silver / серебряный	WEISS white / белый	SCHWARZ black / черный	INOX inox / inox	SILBER silver / серебряный
MIT ÖFFNUNG with a hole / с отверстием		OHNE ÖFFNUNG without a hole / без отверстия		MIT PUSH-ÖFFNUNG with push-hole / с размеченным отверстием			
ALU 12-0172-10	ALU 12-0175-10	ALU 12-0172-11	ALU 12-0175-11	ABS 12-0921-01	ABS 12-0922-01	ABS 12-0923-01	ABS 12-0924-01
EINSTELLKAPPE MIT LOCH adjustment cap with hole / регулировочная с отверстием		EINSTELLBARES LOCH OHNE LOCH adjustment cap without hole / регулировочная без отверстия		EINSTELLRING adjusting ring / регулировочная			
ALU 12-0182-10	ALU 12-0185-10	ALU 12-0182-11	ALU 12-0185-11	ALU 14-5042-02			ALU 14-5042-04

Zubehör Accessories / Аксессуары

Metallmontageklammer COSMO metal mounting clip COSMO / крепление COSMO металлическое	Gelenk-Unterlage hinge joint base / подставка	Gelenk weiblich female hinge joint / шарнир типа мама	Gelenk männlich male hinge joint / шарнир типа папа	flaches Gelenk hinge / петля	Zusatzprofil METRO assembly profile METRO / вспомогательный профиль METRO	Montageprofil COSMO M1 mounting profile COSMO M1 / монтажный профиль COSMO M1	Rändelgriffschraube knurled screw / винт с накатанной головкой
13-0130-02	14-6044-02	14-6044-04	14-6044-03	14-6045-00	10-0294-10	10-0164-10	14-6044-06
BASIC Schubrossette ø 25 mm verchromt BASIC collar ø 25 mm chrome / держатель штанги ø 25 mm	HIGH Schubrossette – ohne Öffnung HIGH collar – full end / Держатель высокий глухой	HIGH Schubrossette – mit Öffnung HIGH collar – with hole / Держатель высокий с отверстием	LOW Schubrossette – ohne Öffnung LOW collar – full end / держатель выносной низкий	LOW Schubrossette – mit Öffnung LOW collar – with hole / держатель выносной низкий с отверстием	Flacher Winkelverbinder 120° angular connector 120° / угловой соединитель 120°	Flacher Winkelverbinder 90° angular connector 90° / угловой соединитель 90°	gerader Verbinder straight connector / прямой соединитель
14-5043-00	14-5047-01	14-5047-02	14-5043-01	14-5043-02	14-3036-01	14-3030-01	14-3032-02

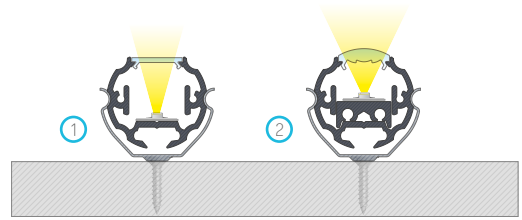
1.



Montageanleitung für das Rundprofil COSMO mit (1) Abdeckung BASIC, (2) Abdeckung BASIC LENS 30 mit Zusatzprofil COSMO M1 und Metallmontageklammer COSMO

Instruction of assembly of the round COSMO profile with (1) a BASIC cover, (2) a BASIC LENS 30 cover using an assembly profile COSMO M1 and a COSMO metal mounting clip / Инструкция монтажа круглого профиля COSMO с (1) рассеивателем BASIC, (2) рассеивателем BASIC LENS 30 с использованием вспомогательного профиля COSMO M1 и металлического монтажного крепления COSMO

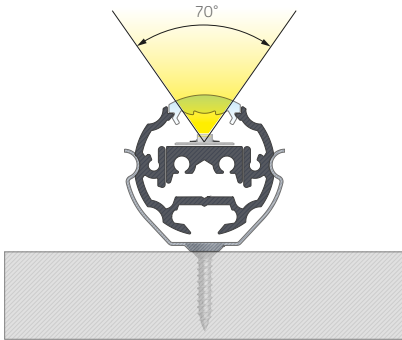
2.



Fertiges Resultat nach der Montage des Rundprofils COSMO mit (1) Abdeckung BASIC, (2) Abdeckung BASIC LENS 30 mit Zusatzprofil COSMO M1 und Metallmontageklammer COSMO

The end result of the round COSMO profile with (1) a BASIC cover, (2) a BASIC LENS 30 cover using an assembly profile COSMO M1 and a COSMO metal mounting clip / Конечный результат монтажа круглого профиля COSMO с (1) рассеивателем BASIC, (2) рассеивателем BASIC LENS 30 с использованием вспомогательного профиля COSMO M1 и металлического монтажного крепления COSMO

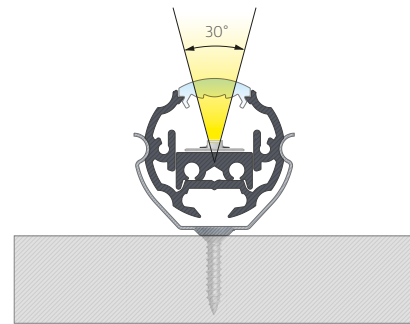
3.



Anwendungsbeispiel für das Zusatzprofil COSMO M1 zur Änderung des Leuchtwinkels – obere Lage des LED Streifens

Example of using the assembly profile COSMO M1, which changes the beam angle – LED strip on the top / Пример применения вспомогательного профиля COSMO M1 изменяющего угол свечения ленты LED - верхнее положение

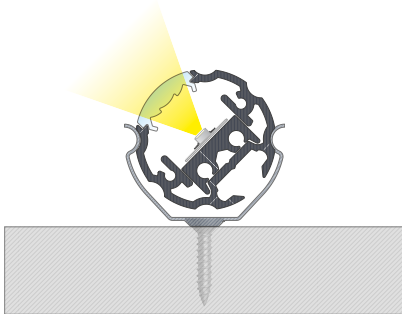
4.



Anwendungsbeispiel für das Zusatzprofil COSMO M1 zur Änderung des Leuchtwinkels – untere Lage des LED Streifens

Example of using the assembly profile COSMO M1, which changes the beam angle – LED strip at the bottom / Пример применения вспомогательного профиля COSMO M1 изменяющего угол свечения ленты LED - нижнее положение

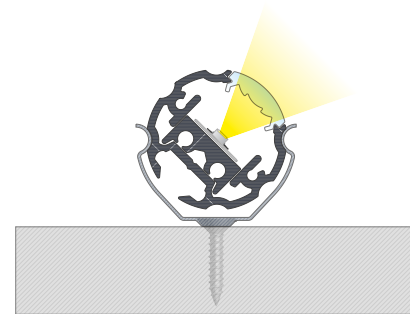
5.



Beispiel für die Änderung der Lage des Profils COSMO um +45 Grad-Winkel mit Metallmontageklammer COSMO

Example of changing the position by +45 degrees of COSMO profile by moving the profile inside of the metal COSMO mounting clip / Пример изменения положения на +45 градусов профиля COSMO с использованием металлического монтажного крепления COSMO

6.



Beispiel für die Änderung der Lage des Profils COSMO um -45 Grad-Winkel mit Metallmontageklammer COSMO

Example of changing the position by -45 degrees of COSMO profile by moving the profile inside of the metal COSMO mounting clip / Пример изменения положения на -45 градусов профиля COSMO с использованием металлического монтажного крепления COSMO

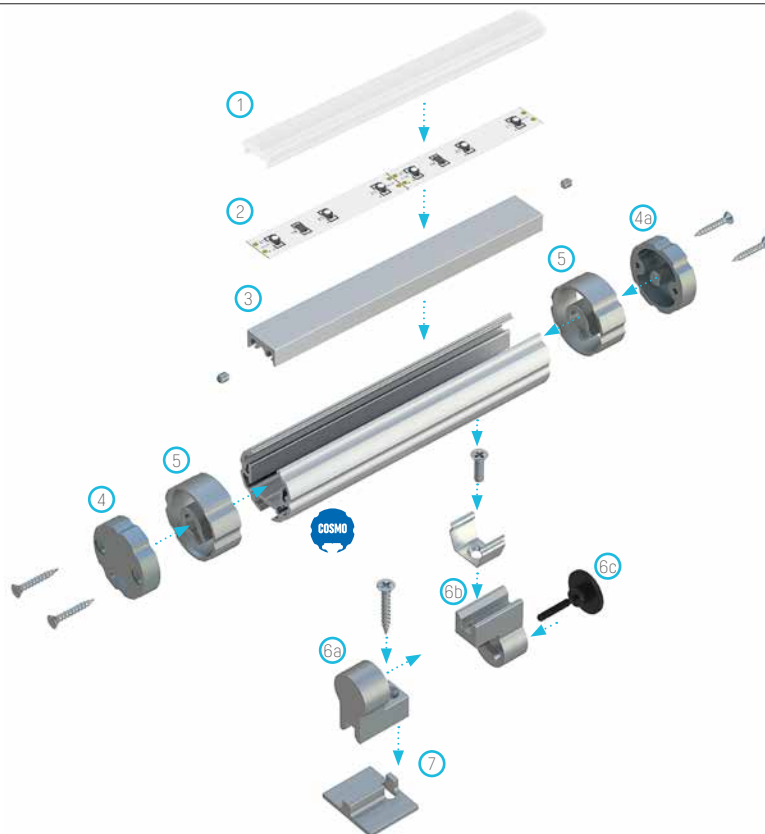
7.



Zusammenbau des Profils COSMO mit Abdeckung BASIC LENS 30, Metallmontageklammern, Endhappen und Einstellring

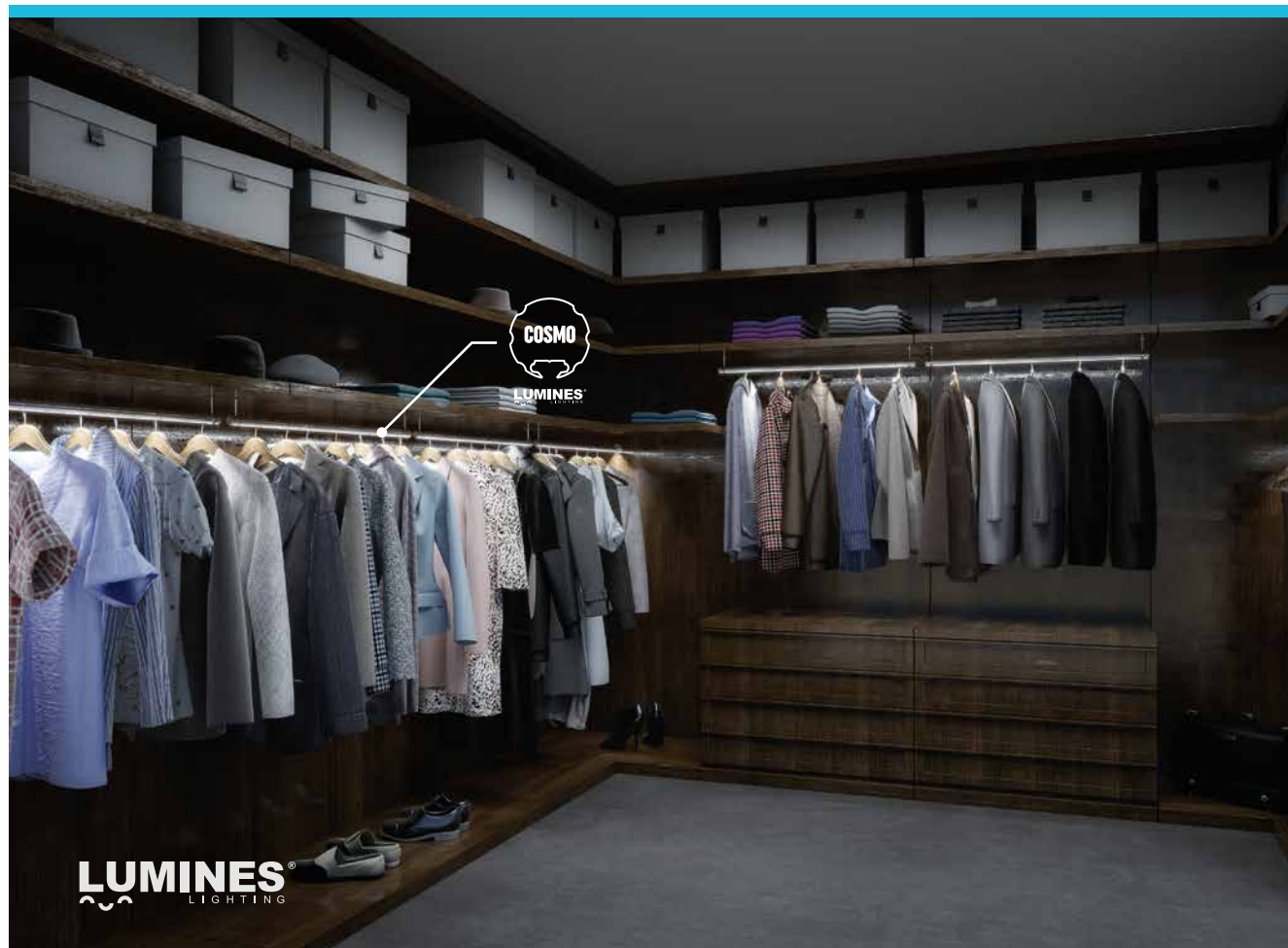
Assembly of profile COSMO with BASIC LENS 30 cover, mounting clips, end caps and adjusting ring / Складывание профиля COSMO с рассеивателем BASIC LENS 30, креплениями, заглушками и регулировочным кольцом

8.



Explosionszeichnung zum Beleuchtungssystem bestehend aus folgenden Elementen: Rundprofil COSMO und (1) Abdeckung BASIC LENS 30, (2) LED-Streifen, (3) Profil COSMO M1, (4) Einstell-Endkappe mit Öffnung, (4a) Einstell-Endkappe ohne Öffnung, (5) Einstellringe, (6a) Gelenk weiblich, (6b) Gelenk männlich, (6c) Rändelgriffschraube, (7) Gelenk-Unterlage

Assembly scheme of the lighting system using COSMO round profile and (1) a BASIC LENS 30 cover, (2) a LED strip, (3) a COSMO M1 assembly profile, (4) an adjusting end cap with hole, (4a) an adjusting end cap without hole, (5) adjusting rings, (6a) female hinge joint, (6b) male hinge joint, (6c) knurled screw, (7) hinge joint base / Схема монтажа элементов осветительной системы с использованием круглого профиля COSMO и (1) рассеивателя BASIC LENS 30, (2) ленты LED, (3) профиля COSMO M1, (4) регулировочной заглушки с отверстием (4a) регулировочной заглушки без отверстия, (5) регулировочных колец, (6a) элемента шарнира типа мама, (6b) элемента шарнира типа папа, (6c) винта с накатанной головкой, (7) подставки





Profil

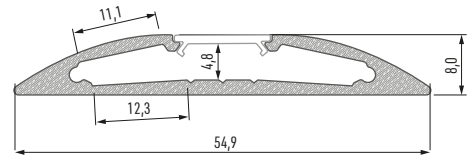
Profile / Профиль

RETO



RETO

LUMINES



LED-Profil RETO Profile LED RETO / Профиль LED RETO

	WEISS (lackiert) white (lacquered) / белый (лакированный)	SCHWARZ (eloxiert) black (anodized) / черный (анодированный)	INOX (eloxiert) inox (anodized) / inox (анодированный)	SILBER (eloxiert) silver (anodized) / серебряный (анодированный)
1,0 m (м)	10-0521-10	10-0522-10	10-0523-10	10-0524-10
2,02 m (м)	10-0521-20	10-0522-20	10-0523-20	10-0524-20
3,0 m (м)	10-0521-30	10-0522-30	10-0523-30	10-0524-30
Abmessungen (mm) Dimensions (mm) / Размеры (мм)	1000, 2020, 3000			
LED-Streifen Breite (mm) LED strip width (mm) / Ширина светодиодной ленты (мм)	2 × 10			
Anwendungsbereich Application / Применение	Oberflächenprofil mit verstellbarem Leuchtwinkel, bei Anwendung von diversen Endhappen. Für Küchen- und Hausräume surface profile with the possibility to adjust the lighting angle, using various end caps. To be used in the kitchen and household compartments / Накладной профиль с возможностью регулировки угла свечения, с использованием разных торцевых заглушек. Для применения в кухне и домашних помещениях			

Abdeckungen (PVC/PMMA/PC) Covers / Рассеиватели

Abmessungen (mm) / Dimensions (mm) / Размеры (мм): **1000, 2020, 3000**

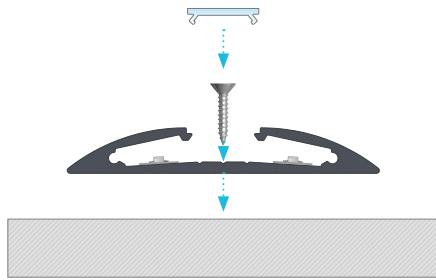
TRANSPARENT transparent / прозрачный	FROSTWEISS frozen / изморозь	MILCHWEISS milky / молочный	FROSTED frosted / матовый	FROSTED MILCHWEISS milky frosted / матовый молочный	LENS 15 lens 15 / lens 15	LENS 30 lens 30 / lens 30
BASIC						
1 m/PMMA 11-2013-10 1 m/PC 11-3013-10	1 m/PMMA 11-2012-10 1 m/PC 11-3012-10	1 m/PMMA 11-2011-10 1 m/PC 11-3011-10	1 m/PMMA 11-2015-10	1 m/PMMA 11-2016-10	1 m/PMMA 11-2060-10	1 m/PMMA 11-2080-10

Endkappen für LED-Profil RETO (Aluminium und Kunststoff)

End caps for LED profile **RETO** (aluminum and plastic) / Заглушки для профиля LED **RETO** (алюминий и пластик)

	MIT ÖFFNUNG with a hole / с отверстием		OHNE ÖFFNUNG without a hole / без отверстия		MIT PUSH-ÖFFNUNG with push-hole / с размеченным отверстием			
	SCHWARZ black / черный	SILBER silver / серебряный	SCHWARZ black / черный	SILBER silver / серебряный	WEISS white / белый	SCHWARZ black / черный	INOX inox / inox	SILBER silver / серебряный
0°								
	ALU 12-0572-10	ALU 12-0575-10	ALU 12-0572-11	ALU 12-0575-11	ABS 12-0991-01	ABS 12-0992-01	ABS 12-0993-01	ABS 12-0994-01
	MIT STÜTZE with support / с опорой							
	LINKS left / левая	RECHT right / правая	LINKS left / левая	RECHT right / правая				
15°								
	ALU 12-0585-10; ALU 12-0595-10		ALU 12-0585-11; ALU 12-0595-11					
30°								
	ALU 12-0605-10; ALU 12-0615-10		ALU 12-0605-11; ALU 12-0615-11					

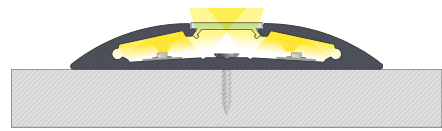
1.



Montageanleitung für das Profil RETO mit Abdeckung BASIC mit Montageschraube

Installation instruction for profile RETO with a BASIC cover using mounting screw / Инструкция монтажа профиля RETO с рассеивателем BASIC с помощью самореза

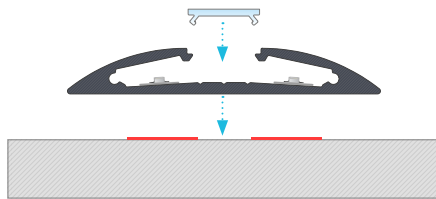
2.



Fertiges Resultat nach der Montage des Profils RETO mit Abdeckung BASIC mit Montageschraube

End result of the installation of profile RETO with a BASIC cover using mounting screw / Конечный результат монтажа профиля RETO с рассеивателем BASIC с помощью самореза

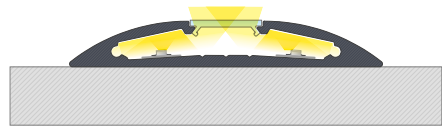
3.



Montageanleitung für das Profil RETO mit Abdeckung BASIC mit doppelseitigem Klebeband

Installation instruction for profile RETO with a BASIC cover using double-sided tape / Инструкция монтажа профиля RETO с рассеивателем BASIC с помощью двустороннего скотча

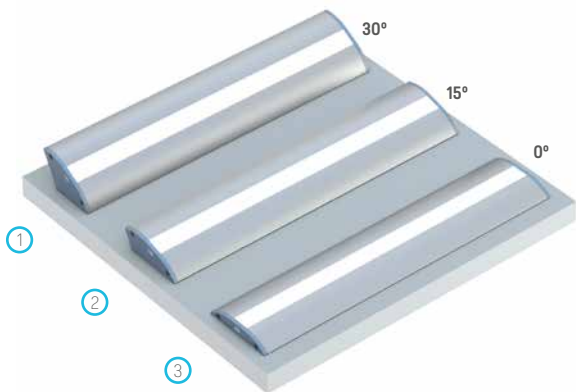
4.



Fertiges Resultat nach der Montage des Profils RETO mit Abdeckung BASIC mit doppelseitigem Klebeband

End result of the installation of profile RETO with a BASIC cover using double-sided tape / Конечный результат монтажа профиля RETO с рассеивателем BASIC с помощью двустороннего скотча

5.



Montage des Profils RETO mit (1) Endkappen im 30-Grad-Winkel, (2) Endkappen im 15-Grad-Winkel, (3) Endkappen im 0-Grad-Winkel

Installation of RETO profile using (1) end caps at 30 degrees, (2) end caps at 15 degrees, (3) end caps at 0 degrees / Монтаж профиля RETO с использованием (1) заглушек под углом 30 градусов, (2) заглушек под углом 15 градусов, (3) заглушек под углом 0 градусов

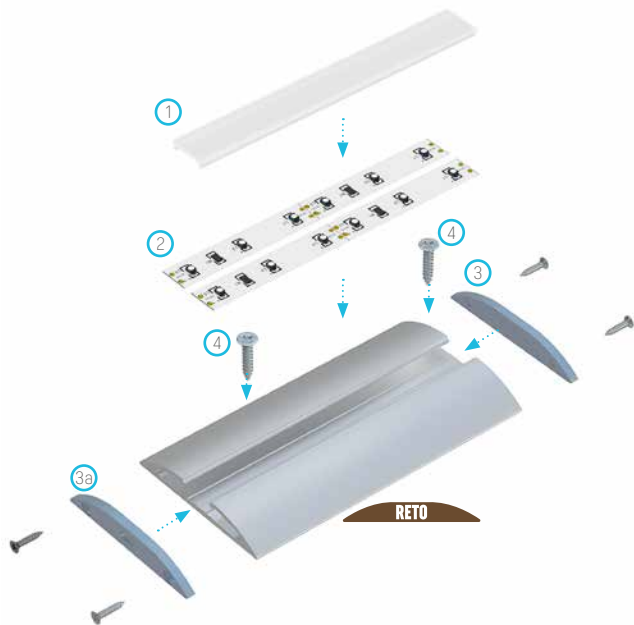
6.



Zusammenbau des Profils RETO. Sicht von oben

Assembly of RETO profile. Top view / Складывание профиля RETO. Вид сверху

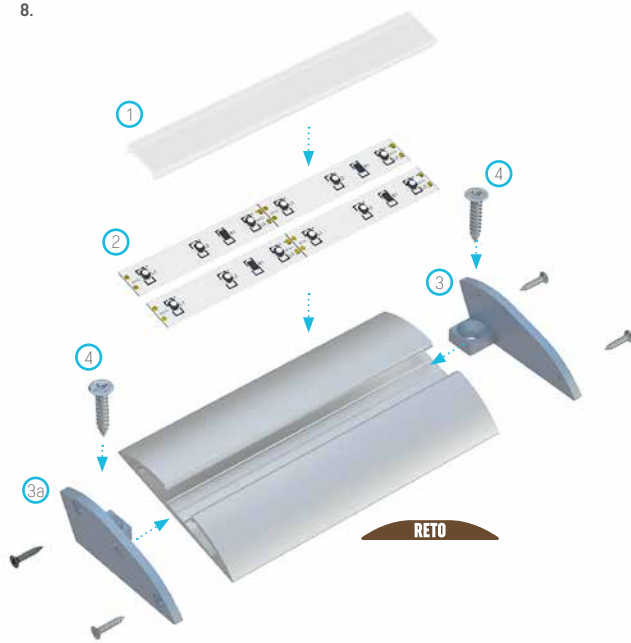
7.



Explosionszeichnung zum Beleuchtungssystem bestehend aus folgenden Elementen: Profil RETO und (1) Abdeckungen BASIC, (2) zwei LED-Streifen, (3) Endkappe ohne Öffnung, (3a) Endkappe mit Öffnung, und (4) Montageschrauben

Assembly scheme for elements of the lighting system using RETO profile and (1) a BASIC cover (2) two LED strips, (3) an end cap without hole, (3a) an end cap with hole, (4) and mounting screws / Схема монтажа элементов осветительной системы с использованием профиля RETO и (1) рассеивателя BASIC, (2) двух лент LED, (3) заглушки без отверстия, (3a) заглушки с отверстием, и (4) саморезов

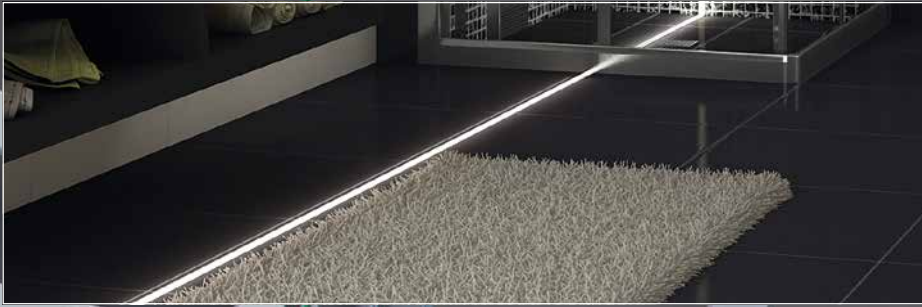
8.



Explosionszeichnung zum Beleuchtungssystem bestehend aus folgenden Elementen: Profil RETO im 30-Grad-Winkel und (1) Abdeckungen BASIC, (2) zwei LED-Streifen, (3) Endkappe mit Stütze 30 Grad ohne Öffnung, (3a) Endkappe mit Stütze 30 Grad mit Öffnung, und (4) Montageschrauben

Assembly scheme for elements of the lighting system using RETO profile at 30 degrees and (1) a BASIC cover, (2) two LED strips, (3) an end cap with support at 30 degrees without a hole (3a) an end cap with support at 30 degrees and with hole and (4) mounting screws / Схема монтажа элементов осветительной системы с использованием профиля RETO под углом 30 градусов и (1) рассеивателя BASIC, (2) двух лент LED, (3) заглушки с опорой 30 градусов без отверстия, (3a) заглушки с опорой 30 градусов с отверстием, и (4) саморезов

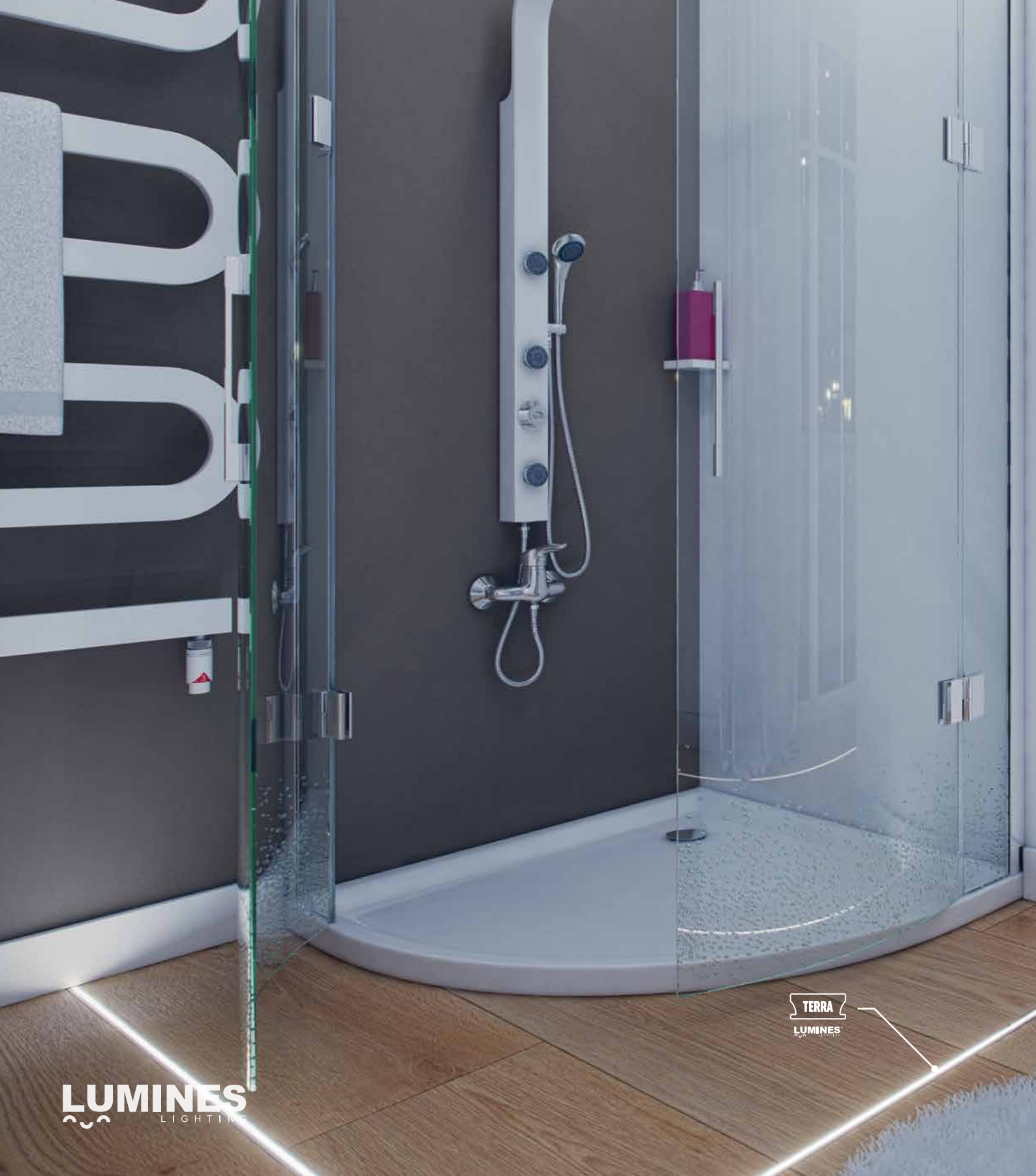




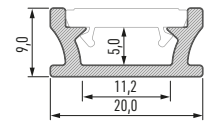
Profil

Profile / Профиль



TERRA



TERRA
LUMINES


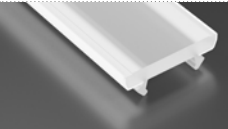


LED-Profil **TERRA** Profile LED **TERRA** / Профиль LED **TERRA**

	WEISS (lackiert) white (lacquered) / белый (лакированный)	SILBER (eloxiert) silver (anodized) / серебряный (анодированный)
		
1,0 m (м)	10-0151-10	10-0154-10
2,02 m (м)	10-0151-20	10-0154-20
3,0 m (м)	10-0151-30	10-0154-30
Abmessungen (mm) Dimensions (mm) / Размеры (мм)	1000, 2020, 3000	
LED-Streifen Breite (mm) LED strip width (mm) / Ширина светодиодной ленты (мм)	10	
Anwendungsbereich Application / Применение	Einlegeprofil – Bodenbeleuchtung, dekorative Beleuchtung – Badezimmer, Büros, Hotels groove mounted profile – floor lighting, decorative – bathrooms, offices, hotels / встраиваемый профиль – напольное, декоративное освещение – ванных комнат, офисов, гостиниц	

Abdeckungen (PVC/PC) Covers / Рассеиватели

Abmessungen (mm) / Dimensions (mm) / Размеры (мм): **1000, 2020, 3000**

MILCHWEISS PVC milky / молочный	MILCHWEISS PC milky / молочный
TERRA	
	
1 m/PVC 11-1041-10	1 m/PC 11-3041-10

Endkappen für LED-Profil **TERRA** (Aluminium und Kunststoff)

End caps for LED profile **TERRA** (aluminum and plastic) /
Заглушки для профиля LED **TERRA** (алюминий и пластик)

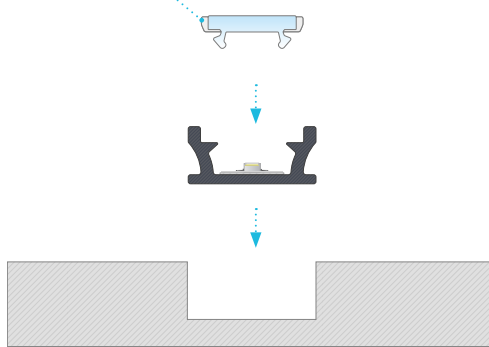
MIT ÖFFNUNG with a hole / с отверстием		OHNE ÖFFNUNG without a hole / без отверстия	
WEISS white / белый	SILBER silver / серебряный	WEISS white / белый	SILBER silver / серебряный
			
ABS 12-0141-00	ALU 12-0145-10 ABS 12-0144-00	ABS 12-0141-01	ALU 12-0145-11 ABS 12-0144-01



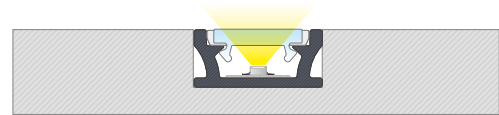
1.

Feuchtedichtung für LED-Streifen

Floor cover with rubber seals protecting the LED strip inside from the splashing water / прокладки для предотвращения сырости ленты LED



2.



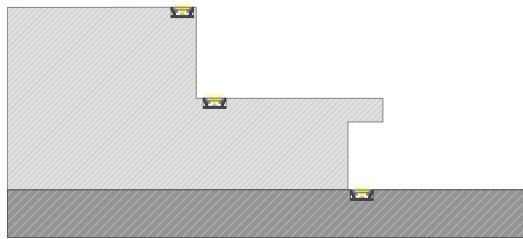
Montageanleitung für das Profil TERRA mit Bodenabdeckung

Installation instruction for the TERRA profile with a floor cover / Инструкция монтажа профиля TERRA с напольным рассеивателем

Fertiges Resultat nach der Montage des Profils TERRA mit BodenAbdeckungen

The end result of installing a TERRA profile with a floor cover / Конечный результат монтажа профиля TERRA с напольным рассеивателем

3.



Montagearten für die Profile TERRA in gefrästen Öffnungen am Beispiel der Treppenbeleuchtung

Methods of installing TERRA profiles inside milled grooves, using stairs as an example / Способ монтажа профилей TERRA в фрезерованных отверстиях на примере лестницы

4.



Verbindung der Profile TERRA vertikal und rechtwinklig

Vertical connection of TERRA profiles at 90 degrees angle / Соединение профилей TERRA в вертикальной плоскости под углом 90 градусов

5.



Verbindung der Profile TERRA horizontal und rechtwinklig

Horizontal connection of TERRA profiles at 90 degrees angle / Соединение профилей TERRA в горизонтальной плоскости под углом 90 градусов

6.



Explosionszeichnung zum Beleuchtungssystem bestehend aus folgenden Elementen: Profil TERRA und (1) BodenAbdeckungen, (2) LED-Streifen, (3) Endkappe ohne Öffnung, (3a) Endkappe mit Öffnung

Assembly scheme for the elements of the lighting system using TERRA profile and (1) a floor cover, (2) a LED strip, (3) an end cap without hole, (3a) an end cap with hole / Схема монтажа элементов осветительной системы с использованием профиля TERRA и (1) напольного рассеивателя, (2) ленты LED, (3) заглушки без отверстия, (3a) заглушки с отверстием

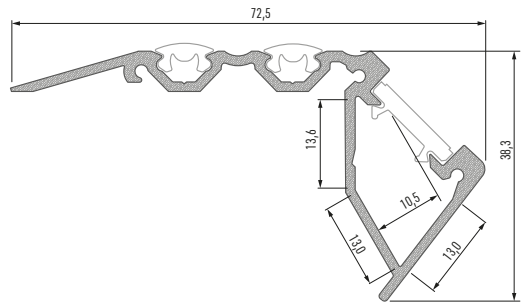




Profil
Profile / Профиль



LUMINES
LUMINES



LED-Profil SCALA Profile LED SCALA / Профиль LED SCALA

	SCHWARZ (eloxiert) black (anodized) / черный (анодированный)	SILBER (eloxiert) silver (anodized) / серебряный (анодированный)
1,0 m (м)	10-0322-10	10-0324-10
2,02 m (м)	10-0322-20	10-0324-20
3,0 m (м)	10-0322-30	10-0324-30
Abmessungen (mm) Dimensions (mm) / Размеры (мм)	1000, 2020, 3000	
LED-Streifen Breite (mm) LED strip width (mm) / Ширина светодиодной ленты (мм)	4 × 12	
Anwendungsbereich Application / Применение	Treppenprofil mit eingebauter rutschfester Schnur – für Industriegebäude stairs profile with built-in anti-slippery rope. To be used for lighting of stairs in public spaces / лестничный профиль с встроенной противоскользящей вставкой. Для применения в промышленном строительстве	

Abdeckungen (PVC/PC)

Covers / Рассеиватели

Abmessungen (mm) / Dimensions (mm) / Размеры (мм):
1000, 2020, 3000

MILCHWEISS PVC milky / молочный	MILCHWEISS PC milky / молочный
TERRA	
	
1 m/PVC 11-1041-10	1 m/PC 11-3041-10

Endkappen für LED-Profil SCALA (Aluminium)

End caps for LED profile SCALA (aluminum) / Заглушки для профиля LED SCALA (алюминий)

MIT ÖFFNUNG with a hole / с отверстием				OHNE ÖFFNUNG without a hole / без отверстия			
SILBER silver / серебряный		SCHWARZ black / черный		SREBRNY silver / silber		SCHWARZ black / черный	
LINKS left / левая	RECHT right / правая	LINKS left / левая	RECHT right / правая	LINKS left / левая	RECHT right / правая	LINKS left / левая	RECHT right / правая
							
12-0625-10	12-0635-10	12-0622-10	12-0632-10	12-0625-11	12-0635-11	12-0622-11	12-0632-11

Zubehör

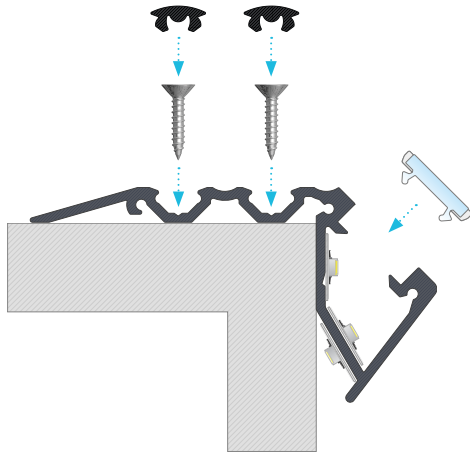
Accessories / Аксессуары

rutschfester Schnur anti-slippery rope / противоскользящая вставка ANTI

14-5031-01

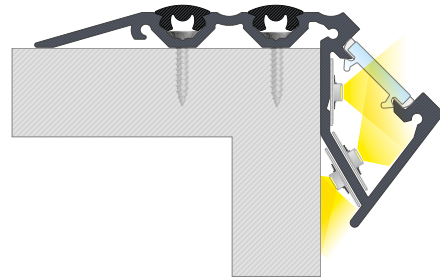


1.



Montageanleitung für das Treppenprofil SCALA mit Abdeckung TERRA und rutschfestem Schnur
 Instruction of the assembly of SCALA stair profile with TERRA cover and anti-slippery rope / Инструкция монтажа лестничного профиля SCALA с рассеивателем TERRA и противоскользящей вставкой ANTI

2.



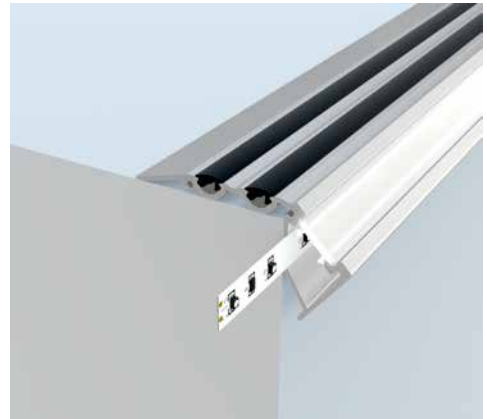
Fertiges Resultat nach der Montage von Treppenprofil SCALA mit Abdeckung TERRA und rutschfestem Schnur
 End result of the assembly of SCALA stair profile with TERRA cover and anti-slippery rope / Конечный результат монтажа лестничного профиля SCALA с рассеивателем TERRA и противоскользящей вставкой ANTI

3.



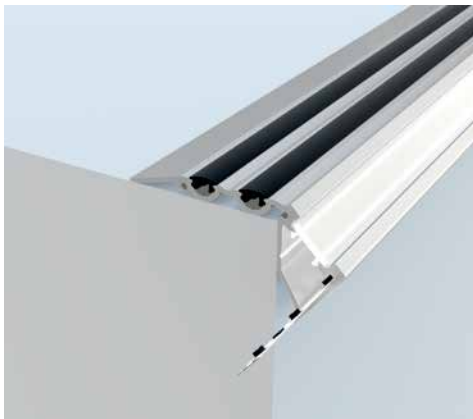
Montagebeispiel für LED-Streifen im Profil SCALA – 1
 Example of LED strip assembly inside of profile SCALA – 1 / Пример способа монтажа ленты LED в профиле SCALA – 1

4.



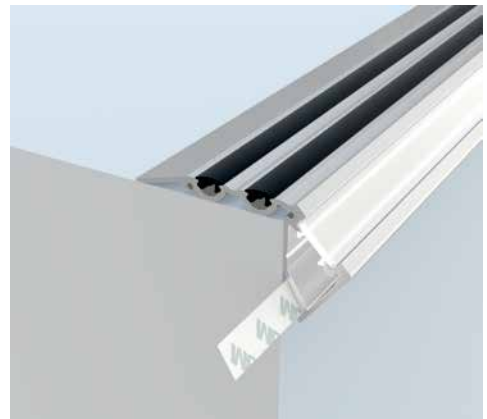
Montagebeispiel für LED-Streifen im Profil SCALA – 2
 Example of LED strip assembly inside of profile SCALA – 2 / Пример способа монтажа ленты LED в профиле SCALA – 2

5.



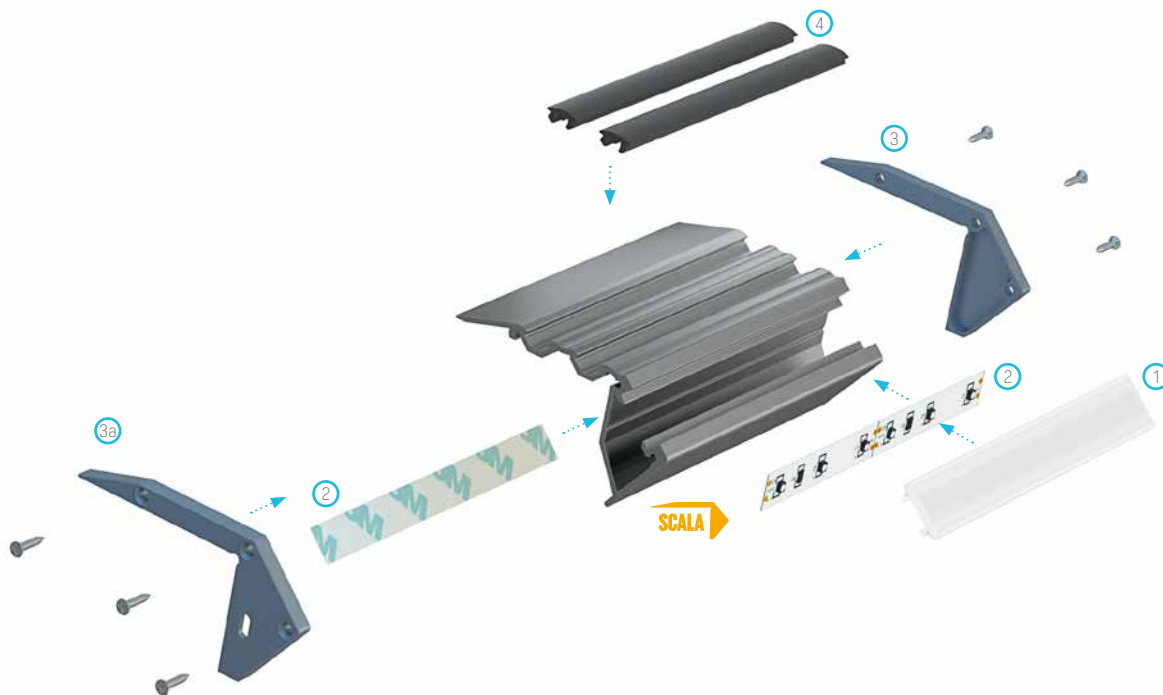
Montagebeispiel für LED-Streifen im Profil SCALA – 3
 Example of LED strip assembly inside of profile SCALA – 3 / Пример способа монтажа ленты LED в профиле SCALA – 3

6.

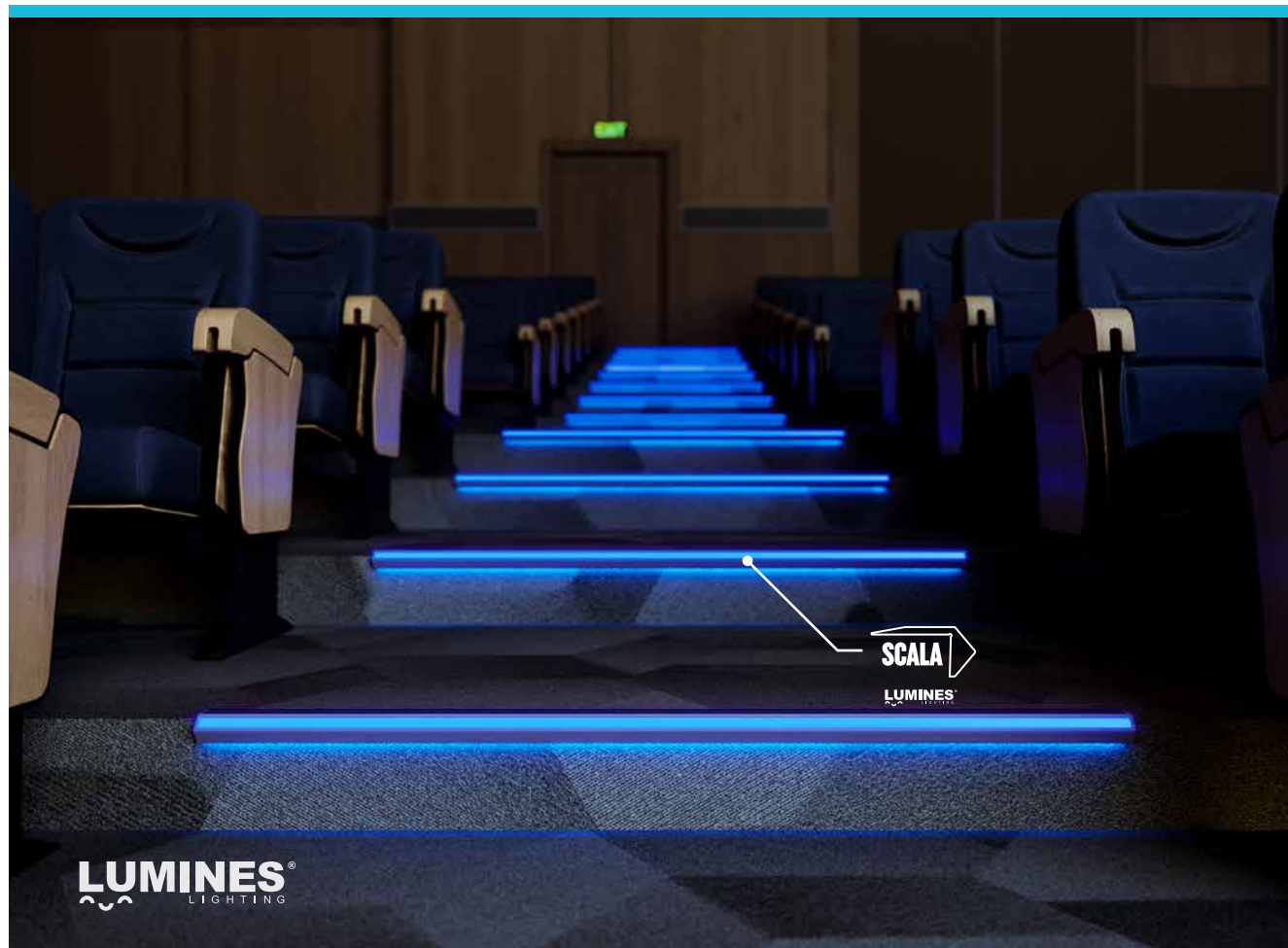


Montagebeispiel für LED-Streifen im Profil SCALA – 4
 Example of LED strip assembly inside of profile SCALA – 4 / Пример способа монтажа ленты LED в профиле SCALA – 4

7.



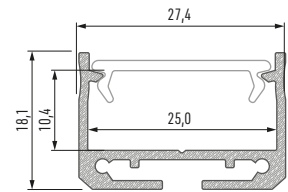
Explosionszeichnung zum Beleuchtungssystem bestehend aus folgenden Elementen: Treppenprofil SCALA und (1) Bodenabdeckung TERRA, (2) LED-Streifen, (3) Endkappe ohne Öffnung, (3a) Endkappe mit Öffnung, und (4) rutschfester Schnur
 Assembly scheme for the elements of the lighting system using SCALA stair profile and (1) TERRA floor cover, (2) LED strips, (3) end cap without hole, (3a) end cap with hole and (4) anti-slippery rope / Схема монтажа элементов осветительной системы с использованием лестничного профиля SCALA и (1) напольного рассеивателя TERRA, (2) лент LED, (3) заглушки без отверстия, (3a) заглушки с отверстием, и (4) противоскользящей вставки ANTI





Profil
Profile / Профиль





LED-Profil SILEDA Profile LED SILEDA / Профиль LED SILEDA

	WEISS (lackiert) white (lacquered) / белый (лакированный)	SILBER (eloxiert) silver (anodized) / серебряный (анодированный)
1,0 m (м)	10-0331-10	10-0334-10
2,02 m (м)	10-0331-20	10-0334-20
3,0 m (м)	10-0331-30	10-0334-30
Abmessungen (mm) Dimensions (mm) / Размеры (мм)	1000, 2020, 3000	
LED-Streifen Breite (mm) LED strip width (mm) / Ширина светодиодной ленты (мм)	2 × 12	
Anwendungsbereich Application / Применение	Oberflächenprofil – für zwei LED Streifen two LED strips surface mounted profile / накладной профиль, дуэнточный	

Abdeckungen (PMMA) Covers / Рассеиватели

Abmessungen (mm) / Dimensions (mm) / Размеры (мм): 1000, 2020, 3000

TRANSPARENT transparent / прозрачный	FROSTWEISS frozen / изморозь	MILCHWEISS milky / молочный	FROSTED frosted / матовый	FROSTED MILCHWEISS milky frosted / матовый молочный
DOUBLE				
1 m/PMMA 11-2073-10	1 m/PMMA 11-2072-10	1 m/PMMA 11-2071-10	1 m/PMMA 11-2075-10	1 m/PMMA 11-2076-10

Endkappen für LED-Profil SILEDA (Aluminium und Kunststoff)

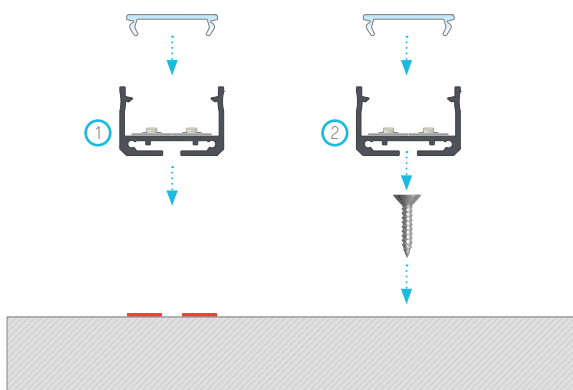
End caps for LED profile SILEDA (aluminum and plastic) /
Заглушки для профиля LED SILEDA (алюминий и пластик)

MIT ÖFFNUNG with a hole / с отверстием		OHNE ÖFFNUNG without a hole / без отверстия		MIT PUSH-ÖFFNUNG with push-hole / с размеченным отверстием	
WEISS white / белый	SILBER silver / серебряный	WEISS white / белый	SILBER silver / серебряный	WEISS white / белый	SILBER silver / серебряный
ALU 12-0641-10	ALU 12-0645-10	ALU 12-0641-11	ALU 12-0645-11	ABS 12-1001-01	ABS 12-1004-01

Zubehör Accessories / Аксессуары

kontaktloser Schalter contactless switch / бесконтактный выключатель	Gelenk-Unterlage hinge joint base / подставка	Gelenk weiblich female hinge joint / шарнир типа мама	Gelenk männlich male hinge joint / шарнир типа папа	Aufhängung pendants / подвесы
14-7052-00	14-6044-02	14-6044-04	14-6044-03	14-2010-01
flaches Gelenk hinge / петля	gerader Verbinder straight connector / прямой соединитель	Flacher Winkelverbinder 90° angular connector 90° / угловой соединитель 90°	Quer Winkelverbinder 90° angular transverse connector / угловой соединитель поперечный	Flacher Winkelverbinder 120° angular connector 120° / угловой соединитель 120°
14-6045-00	14-3032-02	14-3030-01	14-3038-01	14-3036-01

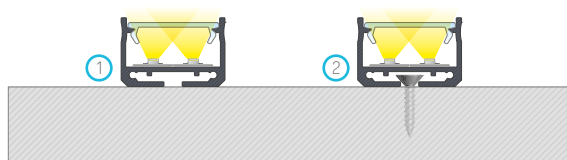
1.



Montageanleitung für das Profil SILEDA mit Abdeckung DOUBLE mit (1) doppelseitigem Klebeband, (2) Montageschraube

Instruction of the assembly of SILEDA profile with DOUBLE cover using (1) double-sided tape, (2) mounting screw / Инструкция монтажа профиля SILEDA с рассеивателем DOUBLE с использованием (1) двустороннего скотча, (2) самореза

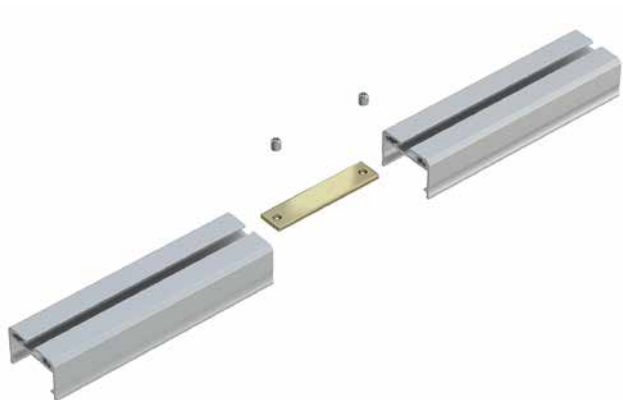
2.



Fertiges Resultat nach der Montage des Profils SILEDA mit Abdeckungen DOUBLE mit Hilfe (1) doppelseitigen Bandes, (2) Montageschraube

End result of the assembly of SILEDA profile with DOUBLE cover using (1) double-sided tape, (2) mounting screw / Конечный результат монтажа профиля SILEDA с рассеивателем DOUBLE с использованием (1) двустороннего скотча, (2) самореза

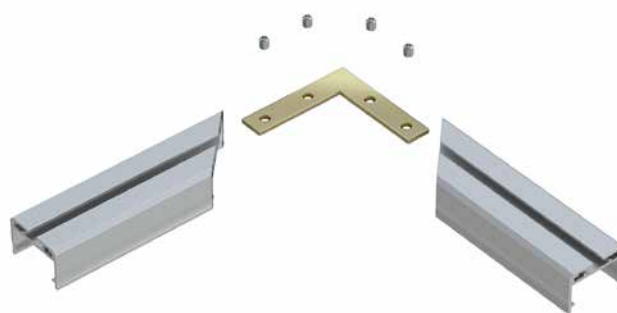
3.



Verbindung der Profile SILEDA mit geradem Verbinder

Connecting profiles SILEDA using straight connector / Соединение профилей SILEDA с помощью прямого соединителя

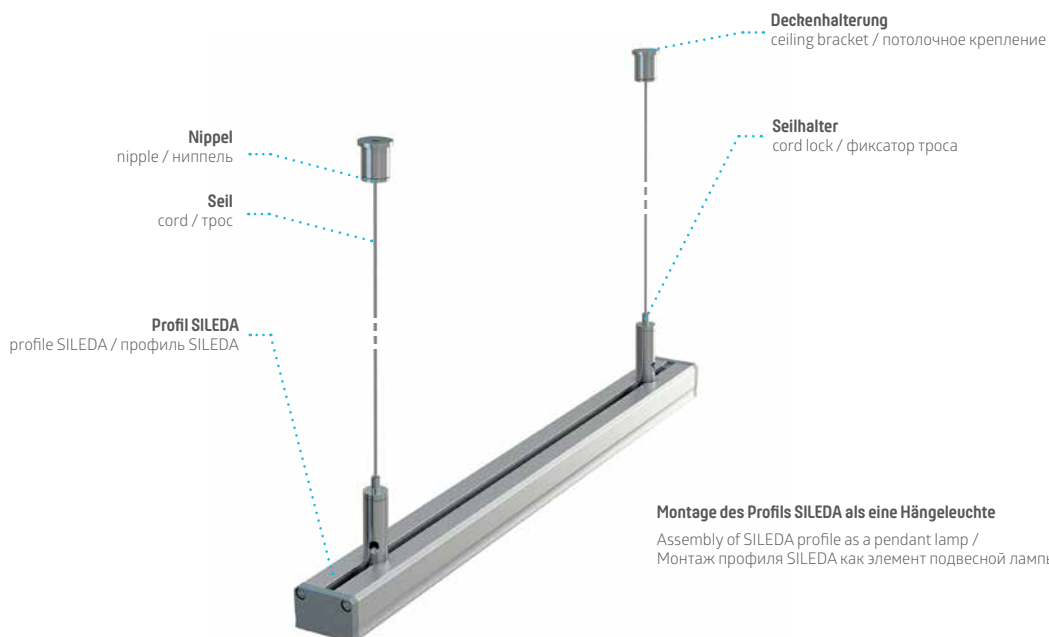
4.



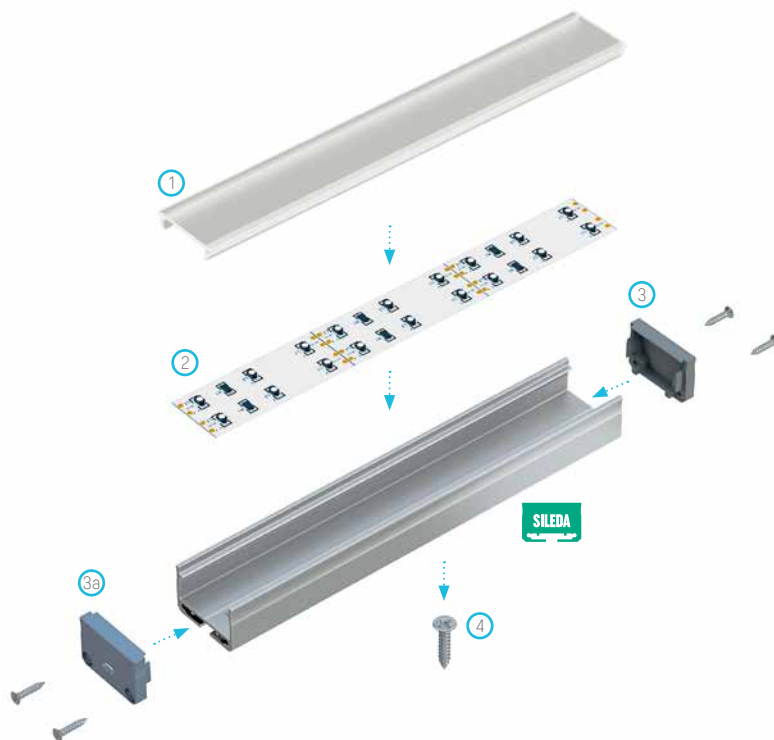
Verbindung der Profile SILEDA mit flachem Winkelverbinder

Connecting profiles SILEDA using angular connector / Соединение профилей SILEDA с помощью углового соединителя

5.



6.



Explosionszeichnung zum Beleuchtungssystem bestehend aus folgenden Elementen: Profil SILEDA und (1) Abdeckungen DOUBLE, (2) LED-Streifen, (3) Endkappe ohne Öffnung, (3a) Endkappe mit Öffnung, und (4) Montageschraube

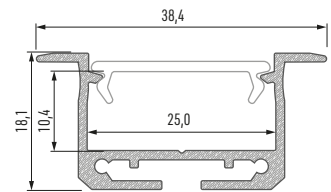
Assembly scheme for elements of the lighting system using profile SILEDA and (1) DOUBLE cover (2), LED strips, (3) end cap without hole, (3a) end cap with hole and (4) mounting screw / Схема монтажа элементов осветительной системы с использованием профиля SILEDA и (1) рассеивателя DOUBLE, (2) лент LED, (3) заглушки без отверстия, (3a) заглушки с отверстием, и (4) самореза







Profil
Profile / Профиль





LED-Profil inSILEDA Profile LED inSILEDA / Профиль LED inSILEDA

	WEISS (lackiert) white (lacquered) / белый (лакированный)	SILBER (eloxiert) silver (anodized) / серебряный (анодированный)
		
1,0 m (м)	10-0221-10	10-0224-10
2,02 m (м)	10-0221-20	10-0224-20
3,0 m (м)	10-0221-30	10-0224-30
Abmessungen (mm) Dimensions (mm) / Размеры (мм)	1000, 2020, 3000	
LED-Streifen Breite (mm) LED strip width (mm) / Ширина светодиодной ленты (мм)	2 x 12	
Anwendungsbereich Application / Применение	Architektonisches Einlegeprofil – für Decken und Wände in gefräster Öffnung recessed architectural profile – to be used in ceilings and walls in the milled groove / встраиваемый профиль, архитектурный. Для потолочного и настенного применения в фрезерованном отверстии	

Abdeckungen (PMMA) Covers / Рассеиватели

Abmessungen (mm) / Dimensions (mm) / Размеры (мм): 1000, 2020, 3000



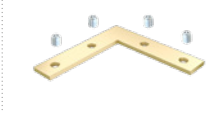



TRANSPARENT transparent / прозрачный	FROSTWEISS frozen / изморозь	MILCHWEISS milky / молочный	FROSTED frosted / матовый	FROSTED MILCHWEISS milky frosted / матовый молочный
DOUBLE				
				
1 m/PMMA 11-2073-10	1 m/PMMA 11-2072-10	1 m/PMMA 11-2071-10	1 m/PMMA 11-2075-10	1 m/PMMA 11-2076-10

Endkappen für LED-Profil inSILEDA (Aluminium und Kunststoff)

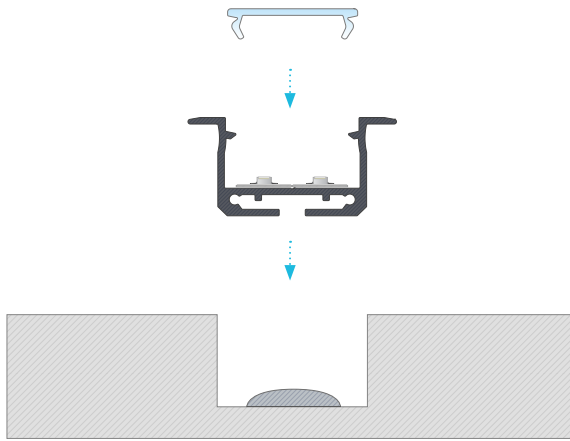
End caps for LED profile inSILEDA (aluminum and plastic) /
Заглушки для профиля LED inSILEDA (алюминий и пластик)

MIT ÖFFNUNG with a hole / с отверстием	
WEISS white / белый	SILBER silver / серебряный
	
ALU 12-0411-10 ABS 12-0971-00	ALU 12-0415-10 ABS 12-0974-00

Zubehör Accessories / Аксессуары

Montagefedern mounting springs / монтажная пружина	gerader Verbinder straight connector / прямой соединитель	Flacher Winkelverbinder 90° angular connector 90° / угловой соединитель 90°	Quer Winkelverbinder 90° angular transverse connector / угловой соединитель 90°	Flacher Winkelverbinder 120° angular connector 120° / угловой соединитель 120°	kontaktloser Schalter contactless switch / бесконтактный выключатель
					
14-5001-00	14-3032-02	14-3030-01	14-3038-01	14-3036-01	14-7052-00

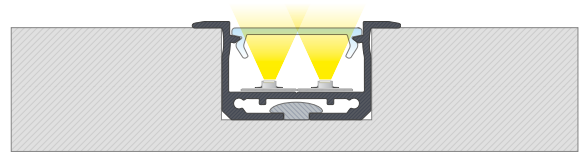
1.



Montageanleitung für das Profil inSILEDA mit Abdeckungen DOUBLE in gefräster Öffnung mit Montagekleber

Instruction of assembly of inSILEDA profile with DOUBLE cover in milled groove with mounting glue / Инструкция монтажа профиля inSILEDA с рассеивателем DOUBLE в фрезерованном отверстии с добавлением монтажного клея

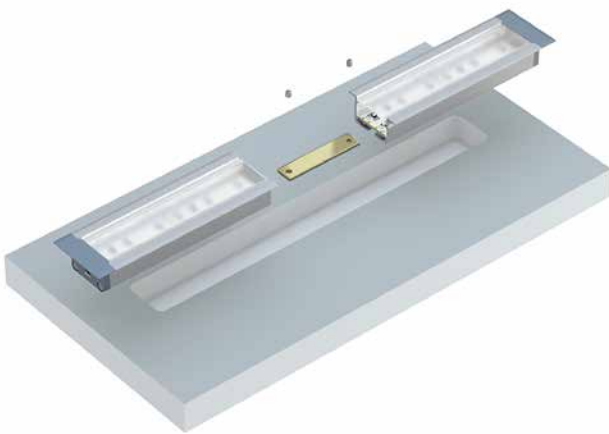
2.



Fertiges Resultat nach der Montage des Profils inSILEDA mit Abdeckungen DOUBLE in gefräster Öffnung mit Montagekleber

End result of assembly of inSILEDA profile with DOUBLE cover in milled groove with mounting glue / Конечный результат монтажа профиля inSILEDA с рассеивателем DOUBLE в фрезерованном отверстии с добавлением монтажного клея

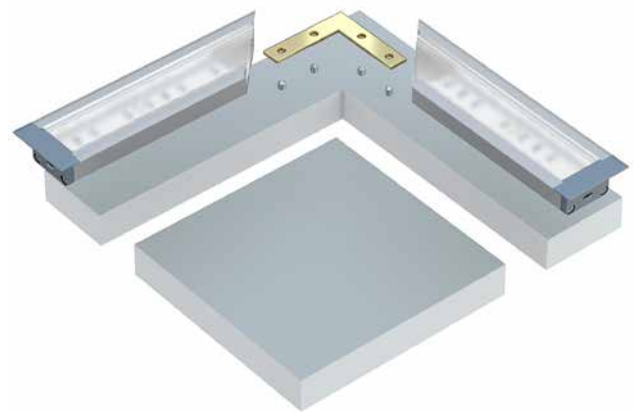
3.



Verbindung der Profile inSILEDA mit dem geraden Verbinder in gefräster Öffnung

Connecting inSILEDA profiles using straight connector in the milled groove / Соединение профилей inSILEDA с помощью прямого соединителя в фрезерованном отверстии

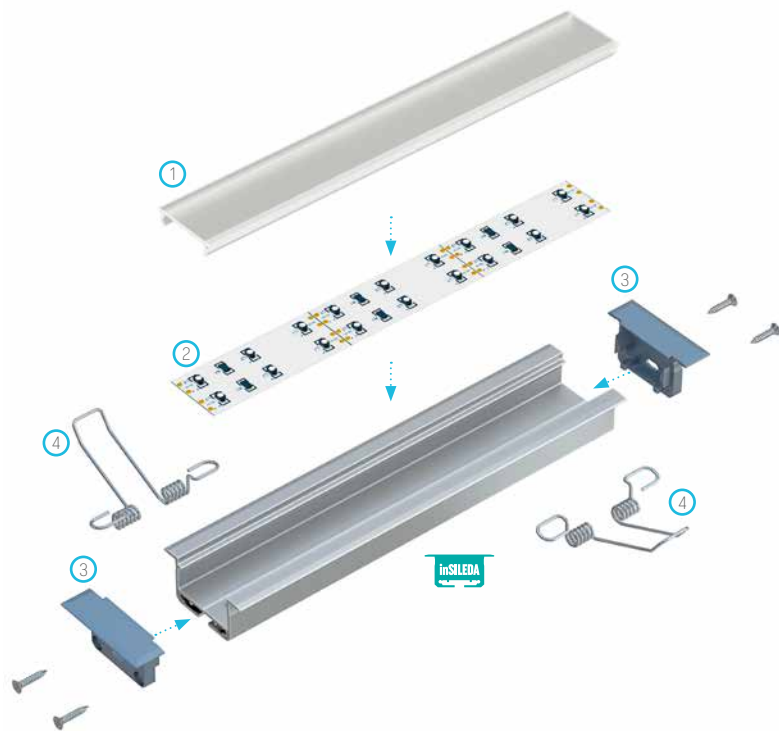
4.



Verbindung der Profile inSILEDA mit flachem Winkelverbinder in gefräster Öffnung

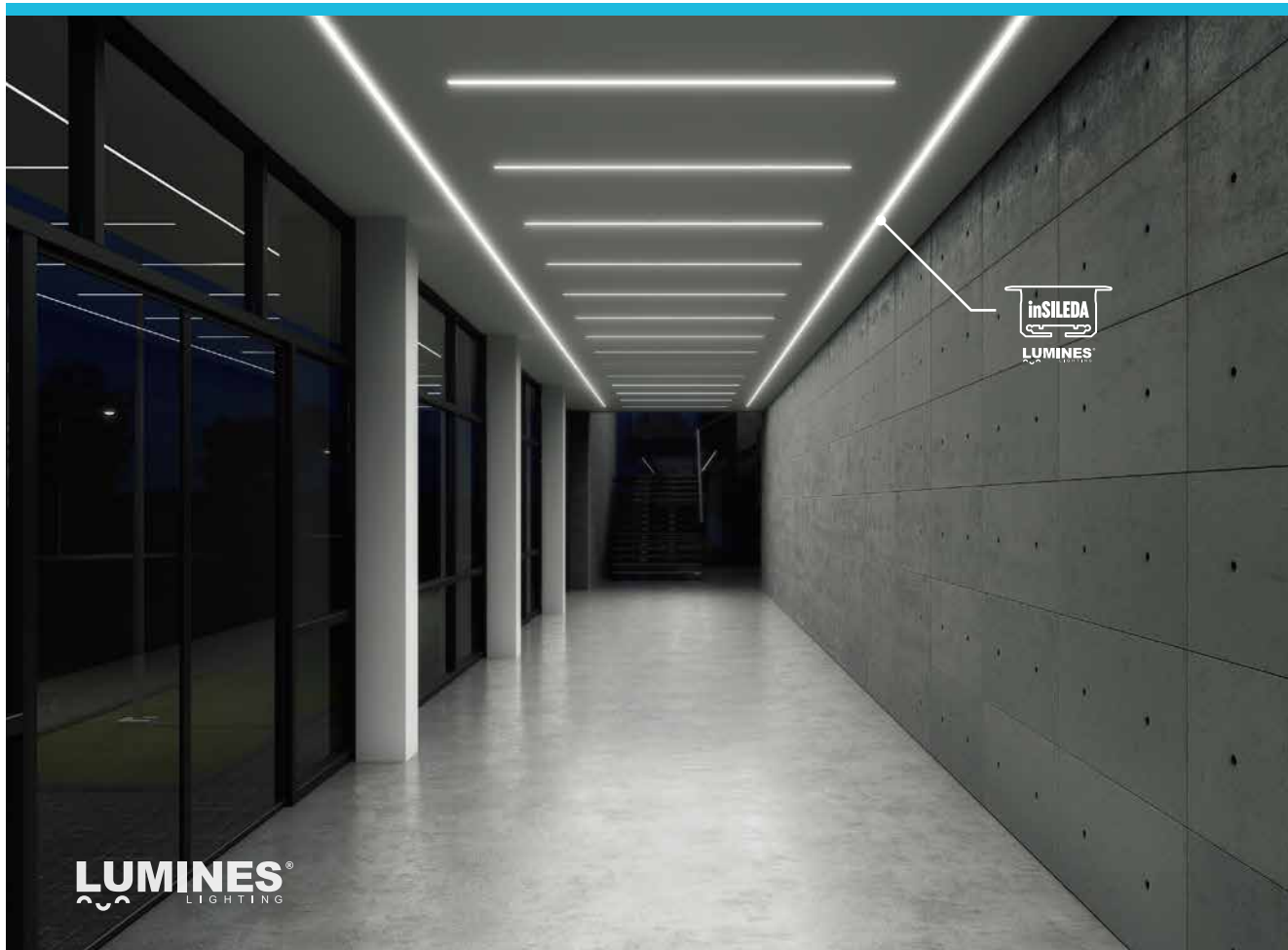
Connecting inSILEDA profiles using angular connector in the milled groove / Соединение профилей inSILEDA с помощью углового соединителя в фрезерованном отверстии

5.



Explosionszeichnung zum Beleuchtungssystem bestehend aus folgenden Elementen: Profil inSILEDA und (1) Abdeckungen DOUBLE, (2) LED-Streifen, (3) Endhappen mit Öffnung, und (4) Montagefedern

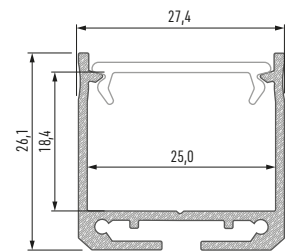
Assembly scheme for elements of the lighting system using profile inSILEDA and (1) DOUBLE cover (2), LED strips, (3) end caps with hole and (4) mounting springs / Схема монтажа элементов осветительной системы с использованием профиля inSILEDA и (1) рассеивателя DOUBLE, (2) ленты LED, (3) заглушек с отверстием, и (4) монтажных пружин





Profil
Profile / Профиль





LED-Profil DILEDA Profile LED DILEDA / Профиль LED DILEDA

	WEISS (lackiert) white (lacquered) / белый (лакированный)	SILBER (eloxiert) silver (anodized) / серебряный (анодированный)
1,0 m (м)	10-0181-10	10-0184-10
2,02 m (м)	10-0181-20	10-0184-20
3,0 m (м)	10-0181-30	10-0184-30
Abmessungen (mm) Dimensions (mm) / Размеры (мм)	1000, 2020, 3000	
LED-Streifen Breite (mm) LED strip width (mm) / Ширина светодиодной ленты (мм)	2 × 12	
Anwendungsbereich Application / Применение	Oberflächenprofil – zum Bau von Beleuchtung mit zwei LED Streifen surface profile for line lighting with two LED strips / накладной профиль, для конструкции освещения с использованием двух лент	

Abdeckungen (PMMA) Covers / Рассеиватели

Abmessungen (mm) / Dimensions (mm) / Размеры (мм): **1000, 2020, 3000**

TRANSPARENT transparent / прозрачный	FROSTWEISS frozen / изморозь	MILCHWEISS milky / молочный	FROSTED frosted / матовый	FROSTED MILCHWEISS milky frosted / матовый молочный
DOUBLE				
1 m/PMMA 11-2073-10	1 m/PMMA 11-2072-10	1 m/PMMA 11-2071-10	1 m/PMMA 11-2075-10	1 m/PMMA 11-2076-10

Endkappen für LED-Profil DILEDA (Aluminium und Kunststoff)

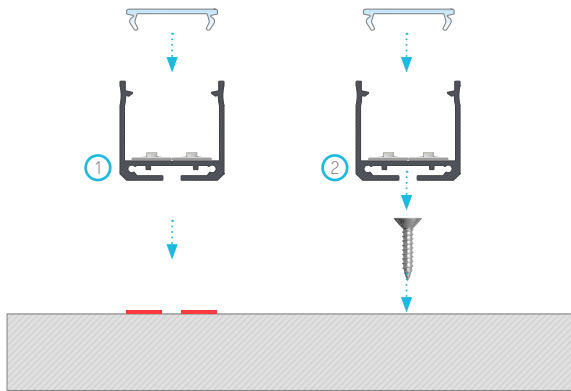
End caps for LED profile **DILEDA** (aluminum and plastic) / Заглушки для профиля LED **DILEDA** (алюминий и пластик)

MIT ÖFFNUNG with a hole / с отверстием		OHNE ÖFFNUNG without a hole / без отверстия		MIT PUSH-ÖFFNUNG with push-hole / с размеченным отверстием	
WEISS white / белый	SILBER silver / серебряный	WEISS white / белый	SILBER silver / серебряный	WEISS white / белый	SILBER silver / серебряный
ALU 12-0191-10	ALU 12-0195-10	ALU 12-0191-11	ALU 12-0195-11	ABS 12-0931-01	ABS 12-0934-01

Zubehör Accessories / Аксессуары

kontaktloser Schalter contactless switch / бесконтактный выключатель	Gelenk-Unterlage hinge joint base / подставка	Gelenk weiblich female hinge joint / шарнир типа мама	Gelenk männlich male hinge joint / шарнир типа папа	Aufhängung pendants / подвесы
14-7052-00	14-6044-02	14-6044-03	14-6044-04	14-2010-01
flaches Gelenk hinge / петля	gerader Verbinder straight connector / прямой соединитель	Flacher Winkelverbinder 90° angular connector 90° / угловой соединитель 90°	Quer Winkelverbinder 90° angular transverse connector / угловой соединитель поперечный	Flacher Winkelverbinder 120° angular connector 120° / угловой соединитель 120°
14-6045-00	14-3032-02	14-3030-01	14-3038-01	14-3036-01

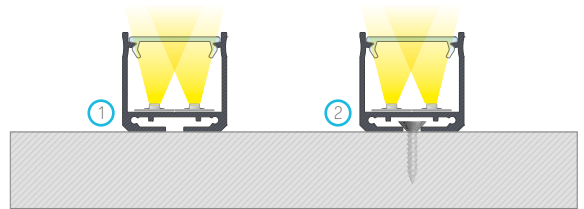
1.



Montageanleitung für das Profil DILEDA mit Abdeckung DOUBLE mit (1) doppelseitigem Klebeband, (2) Montageschraube

Instruction of the assembly of DILEDA profile with DOUBLE cover using (1) double-sided tape, (2) mounting screw / Инструкция монтажа профиля DILEDA с рассеивателем DOUBLE с использованием (1) двустороннего скотча, (2) самореза

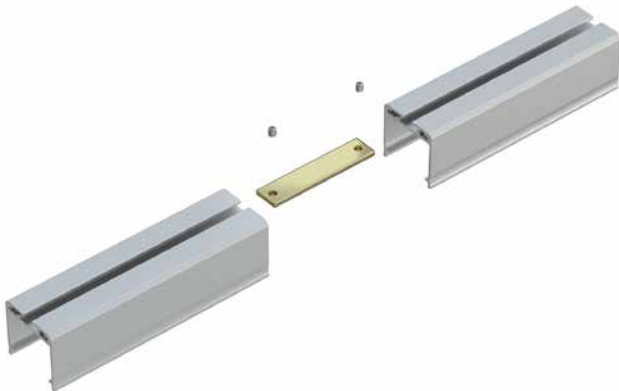
2.



Fertiges Resultat nach der Montage des Profils DILEDA mit Abdeckung DOUBLE mit (1) doppelseitigem Klebeband, (2) Montageschraube

End result of the assembly of DILEDA profile with DOUBLE cover using (1) double-sided tape, (2) mounting screw / Конечный результат монтажа профиля DILEDA с рассеивателем DOUBLE с использованием (1) двустороннего скотча, (2) самореза

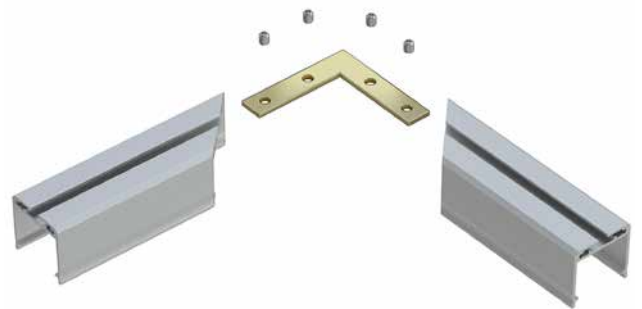
3.



Verbindung der Profile DILEDA mit geradem Verbinder

Connecting profiles DILEDA using straight connector / Соединение профилей DILEDA с помощью прямого соединителя

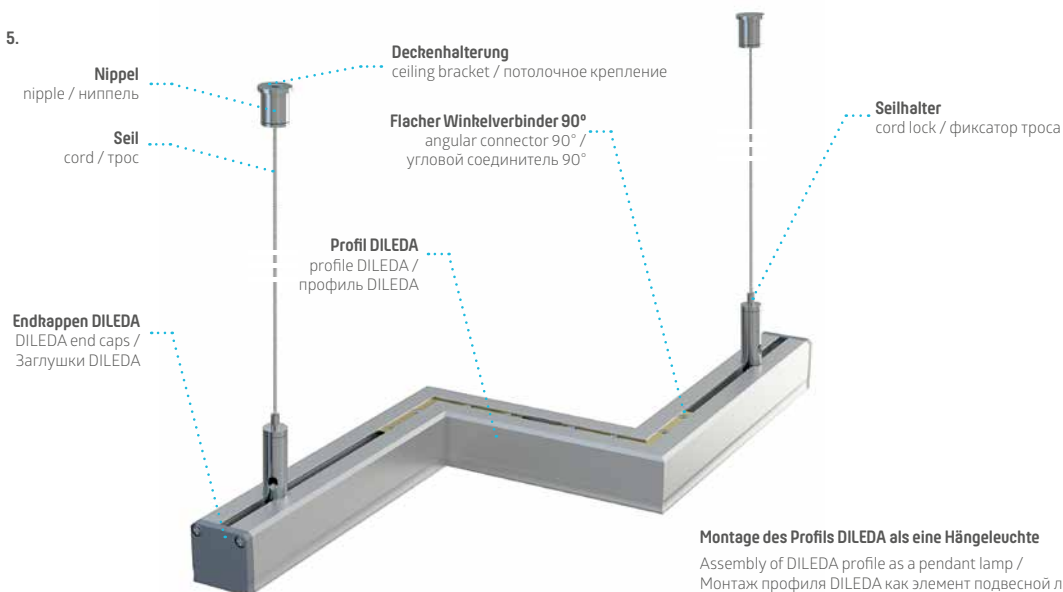
4.



Verbindung der Profile DILEDA mit flachem Winkelverbinder

Connecting profiles DILEDA using angular connector / Соединение профилей DILEDA с помощью углового соединителя

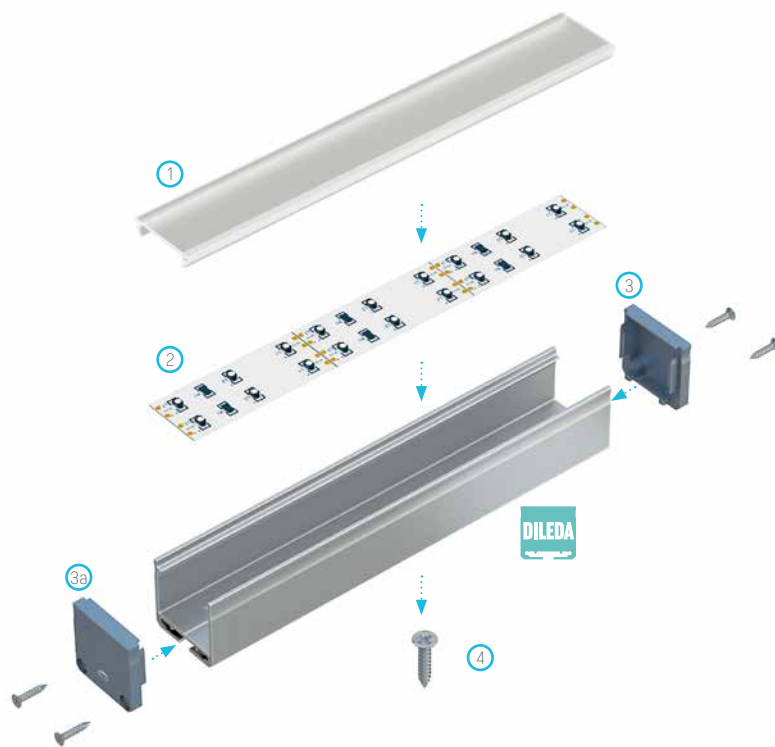
5.



Montage des Profils DILEDA als eine Hängeleuchte

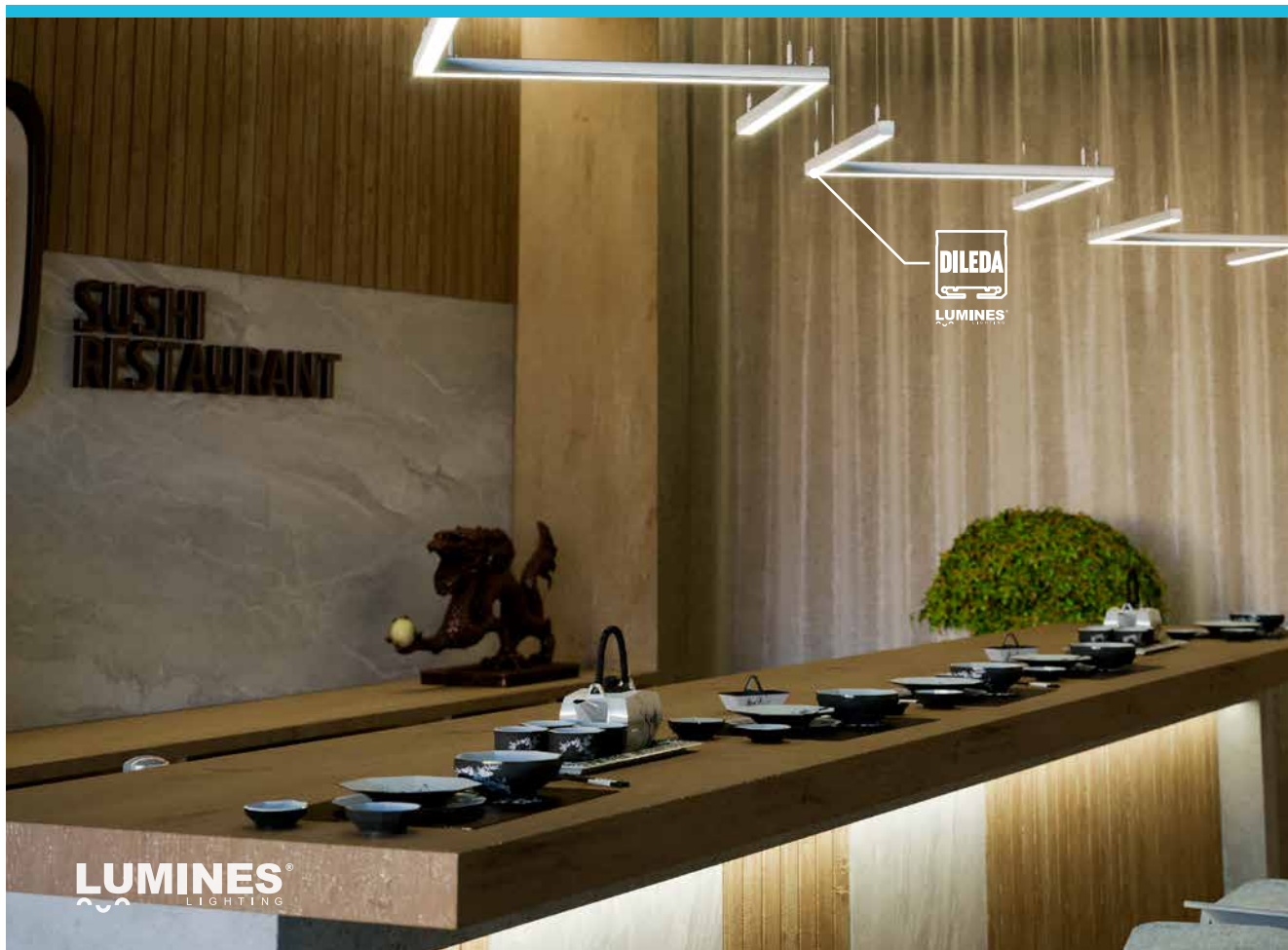
Assembly of DILEDA profile as a pendant lamp / Монтаж профиля DILEDA как элемент подвесной лампы

6.



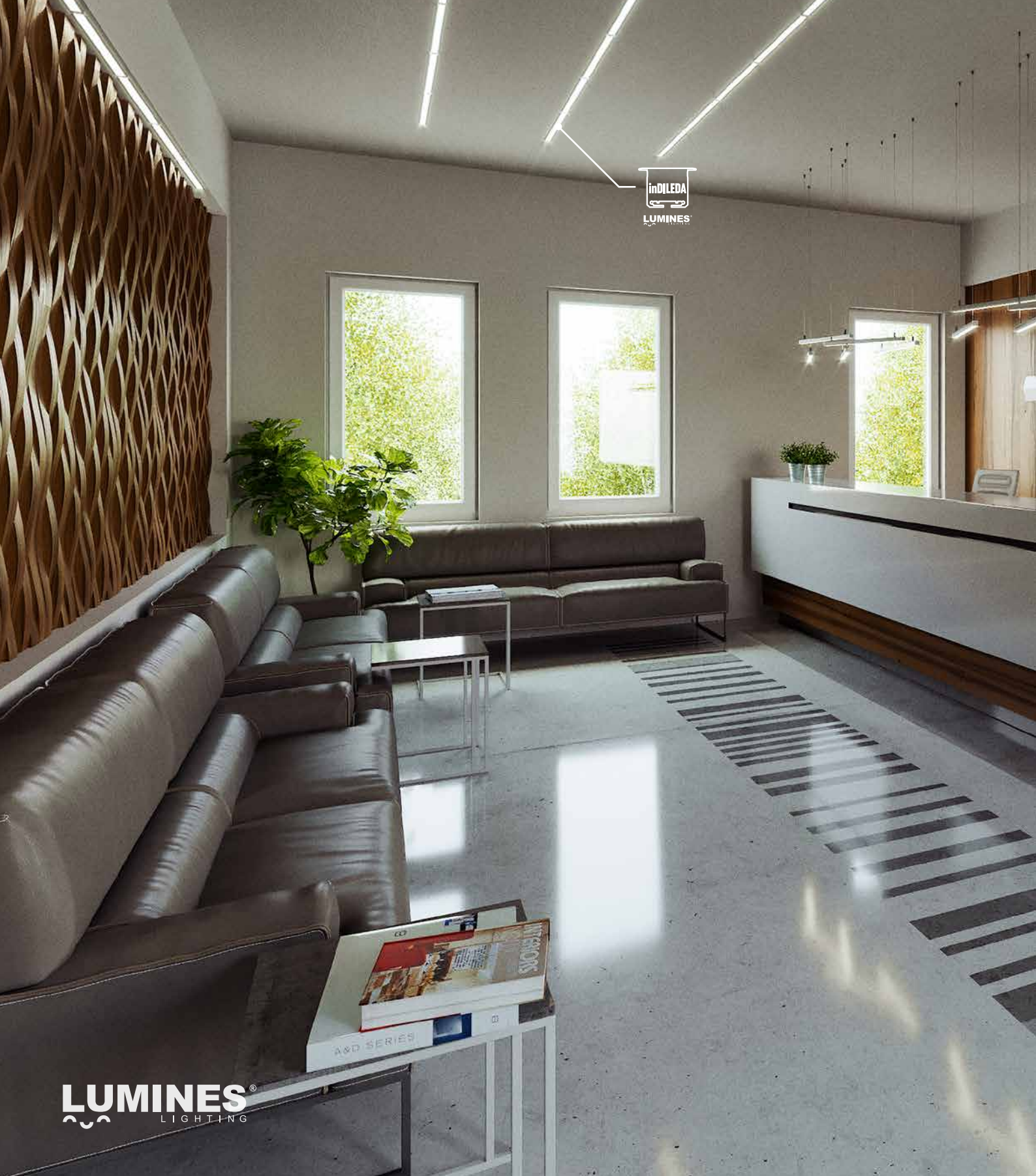
Explosionszeichnung zum Beleuchtungssystem bestehend aus folgenden Elementen: Profil DILEDA und (1) Abdeckungen DOUBLE, (2) LED-Streifen, (3) Endkappe ohne Öffnung, (3a) Endkappe mit Öffnung, und (4) Montageschraube

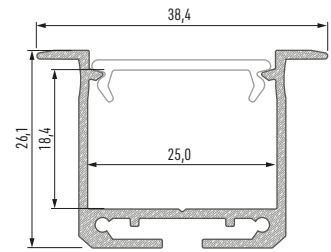
Assembly scheme for elements of the lighting system using profile DILEDA and (1) DOUBLE cover (2), LED strips, (3) end cap without hole, (3a) end cap with hole and (4) mounting screw / Схема монтажа элементов осветительной системы с использованием профиля DILEDA и (1) рассеивателя DOUBLE, (2) ленты LED, (3) заглушки без отверстия, (3a) заглушки с отверстием, и (4) самореза





Profil
Profile / Профиль





LED-Profil inDILEDA Profile LED inDILEDA / Профиль LED inDILEDA

	WEISS (lackiert) white (lacquered) / белый (лакированный)	SILBER (eloxiert) silver (anodized) / серебряный (анодированный)
1,0 m (м)	10-0201-10	10-0204-10
2,02 m (м)	10-0201-20	10-0204-20
3,0 m (м)	10-0201-30	10-0204-30
Abmessungen (mm) Dimensions (mm) / Размеры (мм)	1000, 2020, 3000	
LED-Streifen Breite (mm) LED strip width (mm) / Ширина светодиодной ленты (мм)	2 × 12	
Anwendungsbereich Application / Применение	Architektonisches Einlegeprofil – zur Montage von Beleuchtung mit zwei LED Streifen. Für Büros und Industriegebäude recessed architectural profile – for line lighting with two LED strips. To be used in office spaces and industrial facilities / Встраиваемый архитектурный профиль, для монтажа освещения с использованием двух лент. Для использования в офисах и промышленных зданиях	

Abdeckungen (PMMA) Covers / Рассеиватели

Abmessungen (mm) / Dimensions (mm) / Размеры (мм): **1000, 2020, 3000**

TRANSPARENT transparent / прозрачный	FROSTWEISS frozen / изморозь	MILCHWEISS milky / молочный	FROSTED frosted / матовый	FROSTED MILCHWEISS milky frosted / матовый молочный
DOUBLE				
1 m/PMMA 11-2073-10	1 m/PMMA 11-2072-10	1 m/PMMA 11-2071-10	1 m/PMMA 11-2075-10	1 m/PMMA 11-2076-10

Endkappen für LED-Profil inDILEDA (Aluminium und Kunststoff)

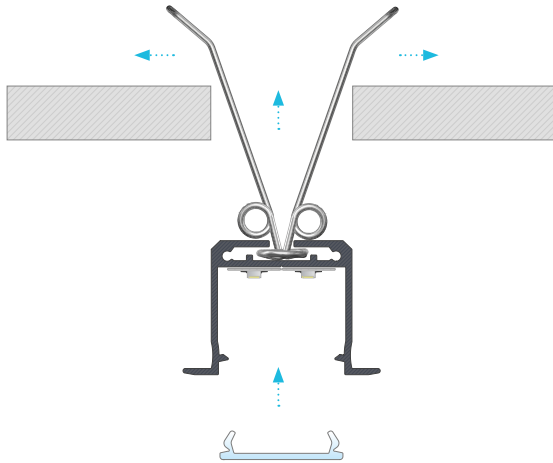
End caps for LED profile inDILEDA (aluminum and plastic) /
Заглушки для профиля LED inDILEDA (алюминий и пластик)

MIT ÖFFNUNG with a hole / с отверстием	
WEISS white / белый	SILBER silver / серебряный
ALU 12-0391-10	ALU 12-0395-10
ABS 12-0961-00	ABS 12-0964-00

Zubehör Accessories / Аксессуары

Montagefedern mounting springs / монтажная пружина	gerader Verbinder straight connector / прямой соединитель	Flacher Winkelverbinder 90° angular connector 90° / угловой соединитель 90°	Quer Winkelverbinder 90° angular transverse connector / угловой соединитель 90°	Flacher Winkelverbinder 120° angular connector 120° / угловой соединитель 120°	kontaktloser Schalter contactless switch / бесконтактный выключатель
14-5001-00	14-3032-02	14-3030-01	14-3038-01	14-3036-01	14-7052-00

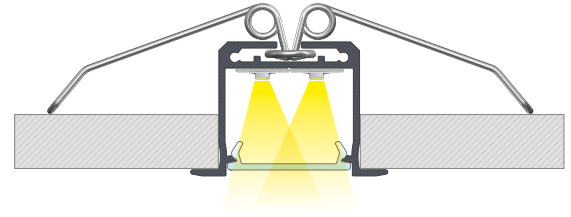
1.



Montageanleitung für das Profil inDILEDA mit Abdeckung DOUBLE in der Decke mit Montagefedern

Instruction of the assembly of profile inDILEDA with DOUBLE cover in the ceiling using mounting springs / Инструкция монтажа профиля inDILEDA с рассеивателем DOUBLE в потолке с помощью монтажных пружин

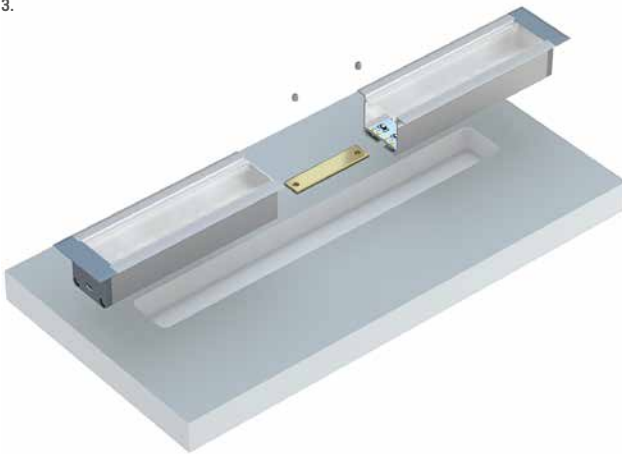
2.



Fertiges Resultat nach der Montage des Profils inDILEDA mit Abdeckung DOUBLE in der Decke mit Montagefedern

End result of the assembly of profile inDILEDA with DOUBLE cover in the ceiling using mounting springs / Конечный результат монтажа профиля inDILEDA с рассеивателем DOUBLE в потолке с помощью монтажных пружин

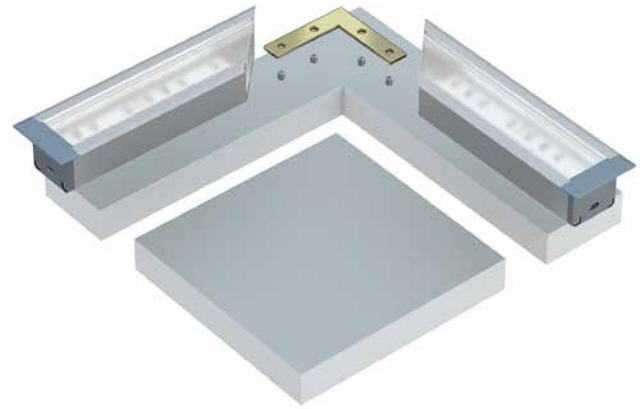
3.



Verbindung der Profile inDILEDA mit dem geraden Verbinder in gefräster Öffnung

Connecting inDILEDA profiles using straight connector in a milled groove / Соединение профилей inDILEDA с помощью прямого соединителя в фрезерованном отверстии

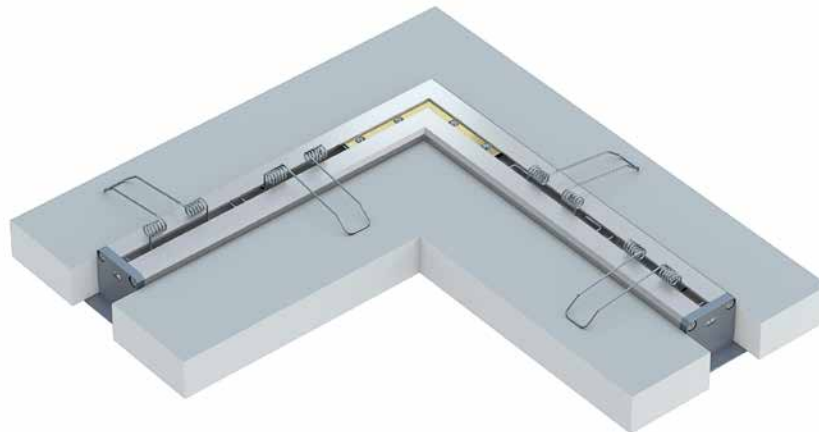
4.



Verbindung der Profile inDILEDA mit flachem Winkelverbinder in gefräster Öffnung

Connecting inDILEDA profiles using angular connector in a milled groove / Соединение профилей inDILEDA с помощью углового соединителя в фрезерованном отверстии

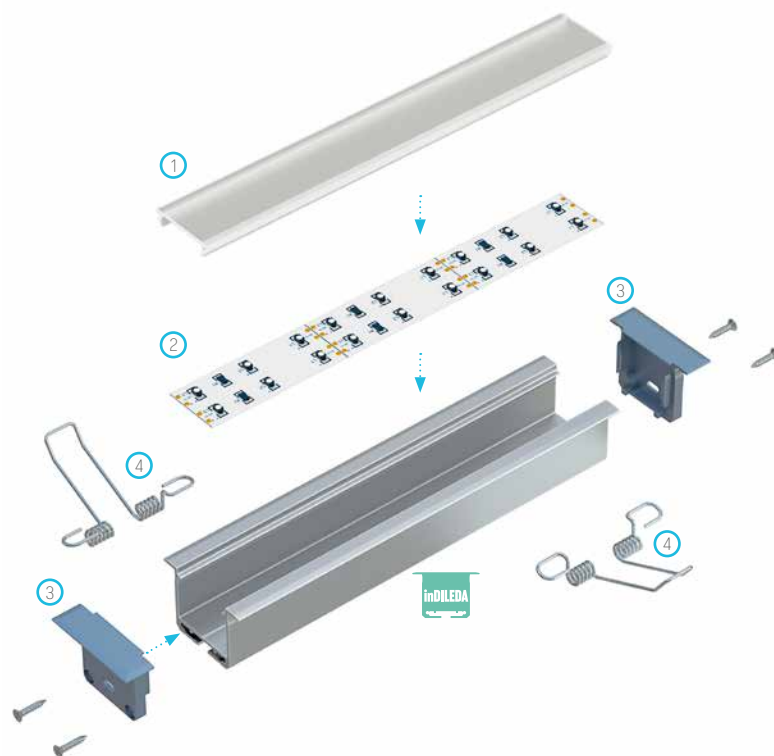
5.



Fertiges Resultat nach der Montage der Profile inDILEDA mit dem Eckverbinder und den Montagefedern

End result of the assembly of inDILEDA profiles using the angular connector and mounting springs / Конечный результат монтажа профиля inDILEDA с помощью углового соединителя с использованием монтажных пружин

6.



Explosionszeichnung zum Beleuchtungssystem bestehend aus folgenden Elementen: Profil inDILEDA und (1) Abdeckungen DOUBLE, (2) LED-Streifen, (3) Endhappen mit Öffnung, und (4) Montagefedern

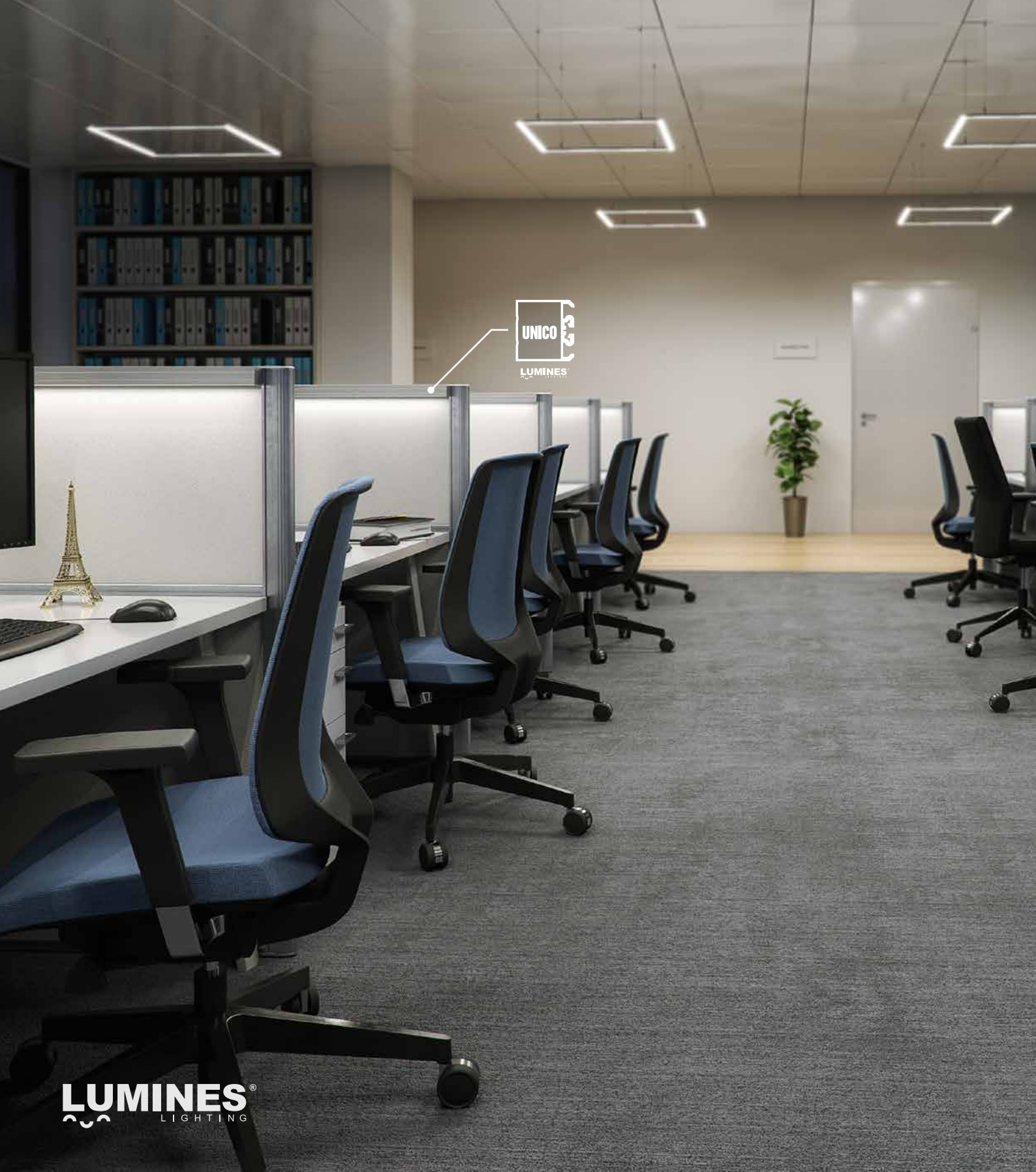
Assembly scheme for elements of the lighting system using profile inDILEDA and (1) DOUBLE cover (2) LED strips, (3) end caps with hole and (4) mounting springs / Схема монтажа элементов осветительной системы с использованием профиля inDILEDA и (1) рассеивателя DOUBLE, (2) ленты LED, (3) заглушек с отверстием, и (4) монтажных пружин

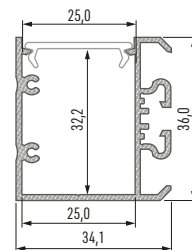






Profil

Profile / Профиль





LED-Profil UNICO Profile LED UNICO / Профиль LED UNICO

	WEISS (lackiert) white (lacquered) / белый (лакированный)	SILBER (eloxiert) silver (anodized) / серебряный (анодированный)
		
1,0 m (м)	10-0391-10	10-0394-10
2,02 m (м)	10-0391-20	10-0394-20
3,0 m (м)	10-0391-30	10-0394-30
Abmessungen (mm) Dimensions (mm) / Размеры (мм)	1000, 2020, 3000	
LED-Streifen Breite (mm) LED strip width (mm) / Ширина светодиодной ленты (мм)	2 x 12	
Anwendungsbereich Application / Применение	Oberflächenprofil, einseitig – zur Richtungsbeleuchtung in öffentlichen Räumen und Büros one-side surface profile – for the purpose of directional lighting like wallwasher effect inside the public utility premises and office spaces / односторонний накладной профиль. Для направленного освещения в общественных и офисных помещениях	

Abdeckungen (PMMA) Covers / Рассеиватели

Abmessungen (mm) / Dimensions (mm) / Размеры (мм): **1000, 2020, 3000**


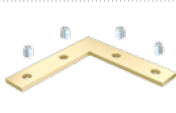





TRANSPARENT transparent / прозрачный	FROSTWEISS frozen / изморозь	MILCHWEISS milky / молочный	FROSTED frosted / матовый	FROSTED MILCHWEISS milky frosted / матовый молочный
DOUBLE				
				
1 m/PMMA 11-2073-10	1 m/PMMA 11-2072-10	1 m/PMMA 11-2071-10	1 m/PMMA 11-2075-10	1 m/PMMA 11-2076-10

Endkappen für LED-Profil UNICO (Aluminium)

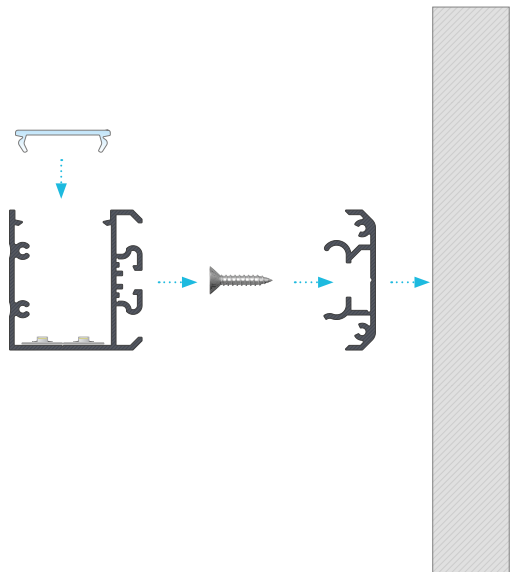
End caps for LED profile UNICO (aluminium) / Заглушки для профиля LED UNICO (алюминий)

MIT ÖFFNUNG with a hole / с отверстием				OHNE ÖFFNUNG without a hole / без отверстия			
WEISS white / белый		SILBER silver / серебряный		WEISS white / белый		SILBER silver / серебряный	
LINKS left / левая	RECHT right / правая	LINKS left / левая	RECHT right / правая	LINKS left / левая	RECHT right / правая	LINKS left / левая	RECHT right / правая
							
ALU 12-0871-10	ALU 12-0881-10	ALU 12-0875-10	ALU 12-0885-10	ALU 12-0871-11	ALU 12-0881-11	ALU 12-0875-11	ALU 12-0885-11

Zubehör Accessories / Аксессуары

gerader Verbinder straight connector / прямой соединитель	Flacher Winkelverbinder 90° angular connector 90° / угловой соединитель 90°	Quer Winkelverbinder 90° angular transverse connector / угловой соединитель поперечный	Flacher Winkelverbinder 120° angular connector 120° / угловой соединитель 120°
			
14-3032-02	14-3030-01	14-3038-01	14-3036-01
Montageprofil TALIA M1 mounting profile TALIA M1 / монтажный профиль TALIA M1	Kabelstopfbuchse cable gland / сальник	Aufhängung pendants / подвесы	
			
10-0344-10	14-5046-00	14-2010-01	

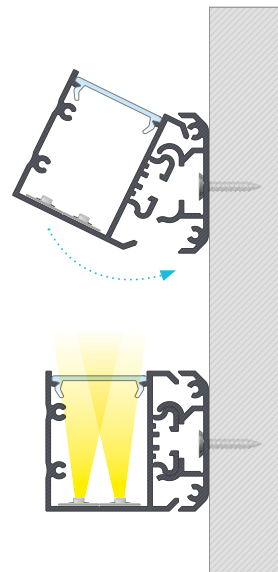
1.



Montageanleitung für das Profil UNICO mit Abdeckung DOUBLE mit Montageschraube und Montageprofil TALIA M1

Instruction of the assembly of UNICO profile with DOUBLE cover using the mounting screw and TALIA M1 mounting profile / Инструкция монтажа профиля UNICO с рассеивателем DOUBLE с использованием самореза и монтажного профиля TALIA M1

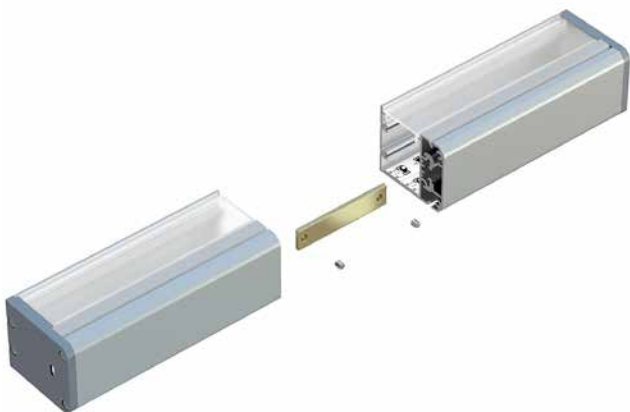
2.



Montage/fertiges Resultat des Profils UNICO mit Abdeckung DOUBLE mit Montageschraube und Montageprofil TALIA M1

Instruction of the assembly of UNICO profile with DOUBLE cover using the mounting screw and TALIA M1 mounting profile and the end result / Монтаж профиля UNICO с рассеивателем DOUBLE с использованием самореза и монтажного профиля TALIA M1 и конечный результат

3.



Verbindung der Profile UNICO mit dem geraden Verbinder

Connecting profiles UNICO using straight connector / Соединение профилей UNICO с помощью прямого соединителя

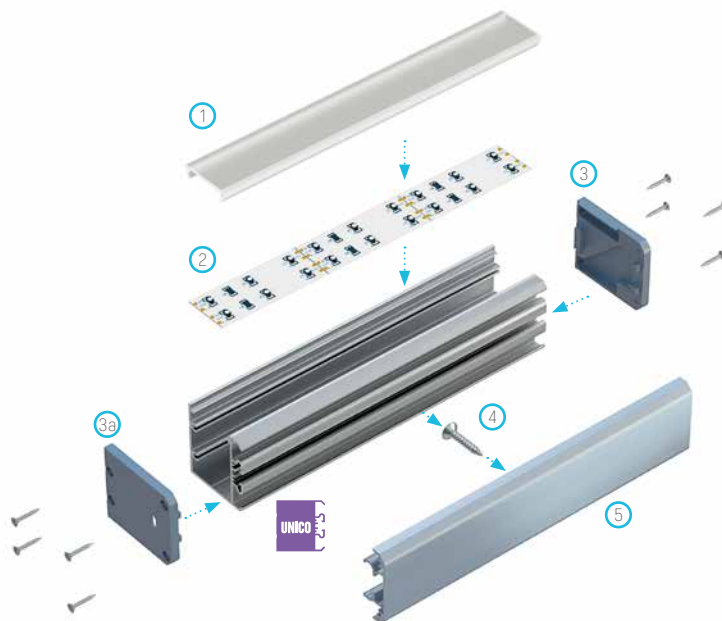
4.



Verbindung der Profile UNICO mit 90-Grad Winkelverbinder

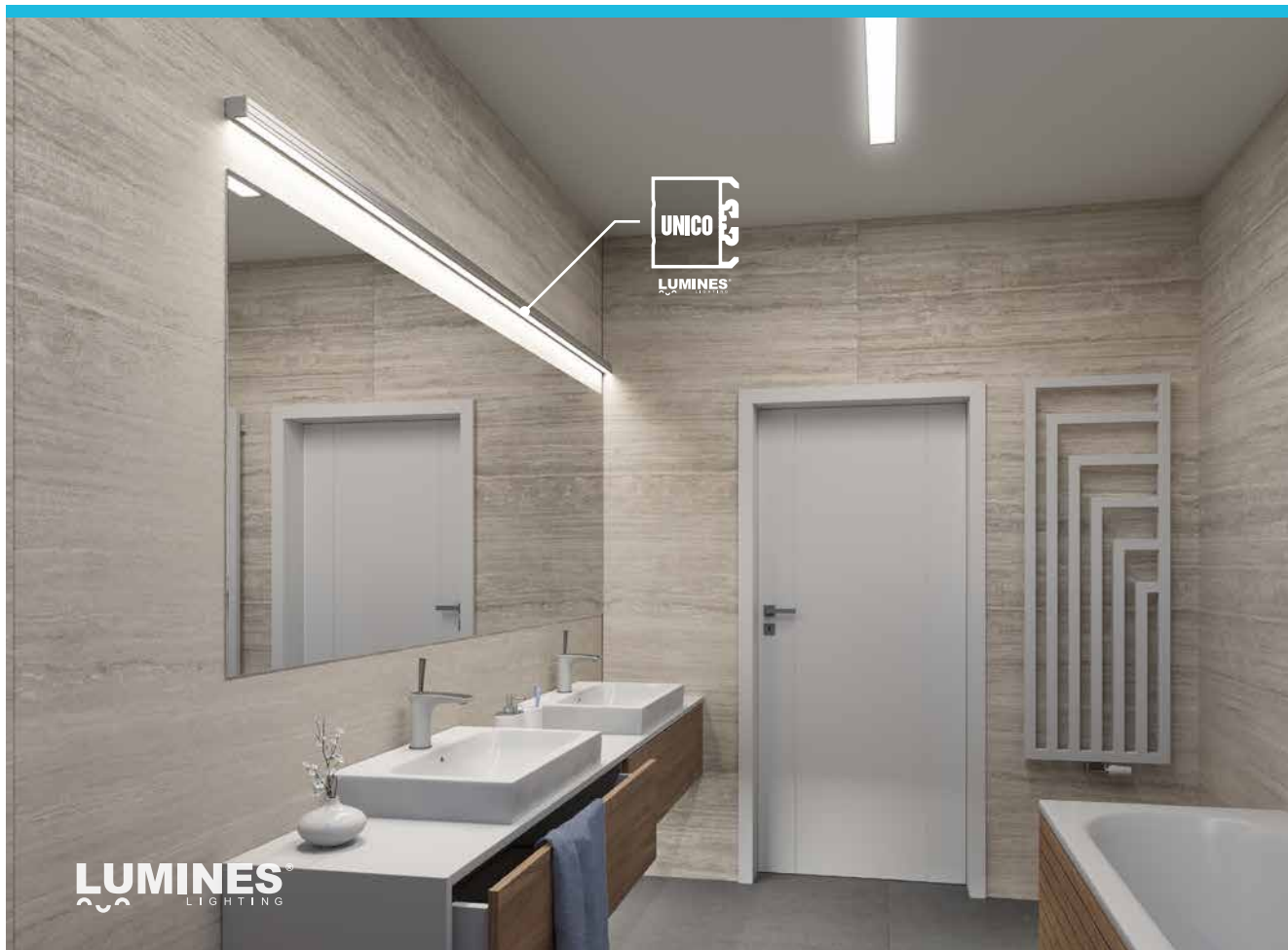
Connecting profiles UNICO using angular transverse connector / Соединение профилей UNICO с помощью углового поперечного соединителя

5.



Explosionszeichnung zum Beleuchtungssystem bestehend aus folgenden Elementen: Profil UNICO und (1) Abdeckungen DOUBLE, (2) LED-Streifen, (3) Endkappe ohne Öffnung, (3a) Endkappe mit Öffnung, (4) Montageschraube, und (5) Montageprofil TALIA M1

Assembly scheme for elements of the lighting system using profile UNICO and (1) DOUBLE cover, (2) LED strips, (3) end cap without hole, (3a) end cap with hole, (4) mounting screw, (5) mounting profile TALIA M1 / Схема монтажа элементов осветительной системы с использованием профиля UNICO и (1) рассеивателя DOUBLE, (2) лент LED, (3) заглушки без отверстия, (3a) заглушки с отверстием, (4) самореза, и (5) монтажного профиля TALIA M1

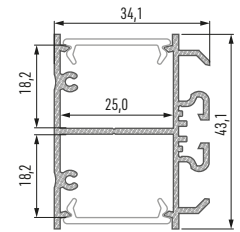






Profil

Profile / Профиль





LED-Profil DOPIO Profile LED DOPIO / Профиль LED DOPIO

	WEISS (lackiert) white (lacquered) / белый (лакированный)	SILBER (eloxiert) silver (anodized) / серебряный (анодированный)
		
1,0 m (м)	10-0191-10	10-0194-10
2,02 m (м)	10-0191-20	10-0194-20
3,0 m (м)	10-0191-30	10-0194-30
Abmessungen (mm) Dimensions (mm) / Размеры (мм)	1000, 2020, 3000	
LED-Streifen Breite (mm) LED strip width (mm) / Ширина светодиодной ленты (мм)	4 x 12	
Anwendungsbereich Application / Применение	Oberflächenprofil, zweiseitig – zur Beleuchtung von Büroräumen und Industriegebäuden two-side surface mounted profile – for the purpose of lighting office spaces, open space areas and in the field of engineering construction sector / двусторонний накладной профиль. Для освещения офисных помещений, площадей типа open space и промышленных зданий	

Abdeckungen (PMMA) Covers / Рассеиватели

Abmessungen (mm) / Dimensions (mm) / Размеры (мм): 1000, 2020, 3000


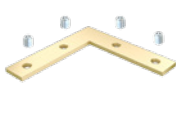





TRANSPARENT transparent / прозрачный	FROSTWEISS frozen / изморозь	MILCHWEISS milky / молочный	FROSTED frosted / матовый	FROSTED MILCHWEISS milky frosted / матовый молочный
DOUBLE				
				
1 m/PMMA 11-2073-10	1 m/PMMA 11-2072-10	1 m/PMMA 11-2071-10	1 m/PMMA 11-2075-10	1 m/PMMA 11-2076-10

Endkappen für LED-Profil DOPIO (Aluminium)

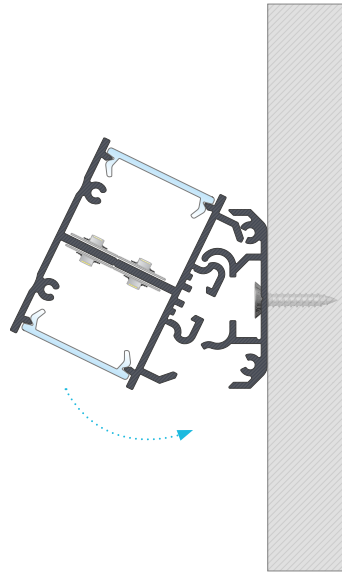
End caps for LED profile DOPIO (aluminium) / Заглушки для профиля LED DOPIO (алюминий)

MIT ÖFFNUNG with a hole / с отверстием		OHNE ÖFFNUNG without a hole / без отверстия	
WEISS white / белый	SILBER silver / серебряный	WEISS white / белый	SILBER silver / серебряный
			
ALU 12-0201-10	ALU 12-0205-10	ALU 12-0201-11	ALU 12-0205-11

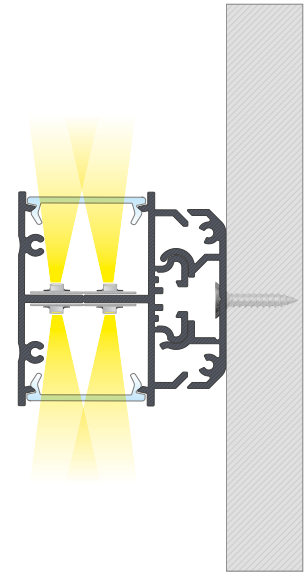
Zubehör Accessories / Аксессуары

gerader Verbinder straight connector / прямой соединитель	Flacher Winkelverbinder 90° angular connector 90° / угловой соединитель 90°	Quer Winkelverbinder 90° angular transverse connector / угловой соединитель поперечный	Flacher Winkelverbinder 120° angular connector 120° / угловой соединитель 120°
			
14-3032-02	14-3030-01	14-3038-01	14-3036-01
Montageprofil TALIA M1 mounting profile TALIA M1 / монтажный профиль TALIA M1	Kabelstopfbuchse cable gland / сальник	Aufhängung pendants / подвесы	
			
10-0344-10	14-5046-00	14-2010-01	

1.



2.



Montageanleitung für das Profil DOPIO mit Abdeckung DOUBLE mit Montageschraube und Montageprofil TALIA M1

Instruction of the assembly of DOPIO profile with DOUBLE cover using the mounting screw and TALIA M1 mounting profile / Принцип монтажа профиля DOPIO с рассеивателями DOUBLE с использованием самореза и монтажного профиля TALIA M1

Fertiges Resultat nach der Montage des Profils DOPIO mit Abdeckung DOUBLE mit Montageschraube und Montageprofil TALIA M1

End result of the assembly of DOPIO profile with DOUBLE cover using the mounting screw and TALIA M1 mounting profile / Конечный результат монтажа профиля DOPIO с рассеивателями DOUBLE с использованием самореза и монтажного профиля TALIA M1

3.



Verbindung der Profile DOPIO mit dem geraden Verbinder

Connecting profiles DOPIO using straight connector / Соединение профилей DOPIO с помощью прямого соединителя

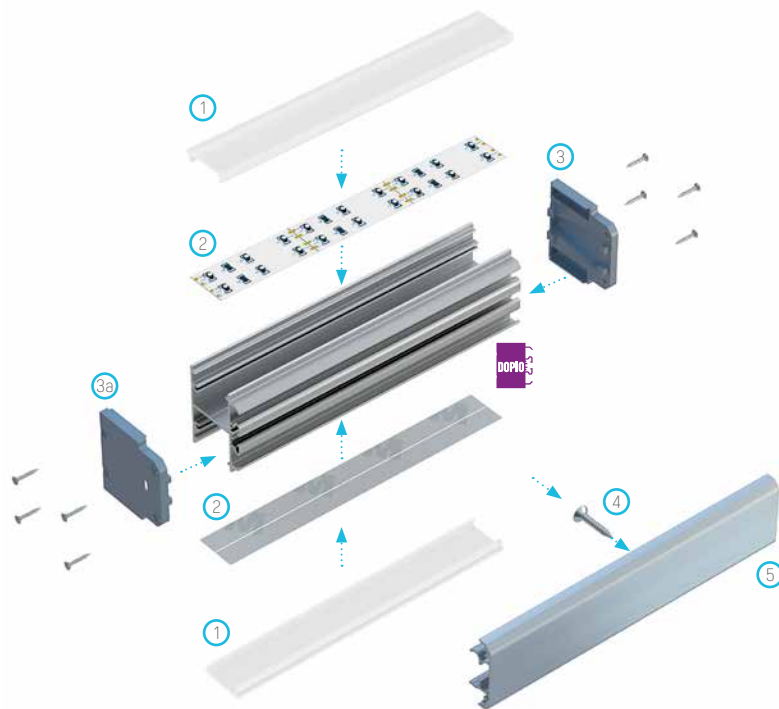
4.



Verbindung der Profile DOPIO mit flachem Winkelverbinder

Connecting profiles DOPIO using angular connector / Соединение профилей DOPIO с помощью углового соединителя

5.



Explosionszeichnung zum Beleuchtungssystem bestehend aus folgenden Elementen: Profil DOPIO und (1) Abdeckungen DOUBLE, (2) LED-Streifen, (3) Endhappe ohne Öffnung, (3a) Endhappe mit Öffnung, (4) Montageschraube, und (5) Montageprofil TALIA M1

Assembly scheme for elements of the lighting system using profile DOPIO and (1) DOUBLE cover, (2) LED strips, (3) end cap without hole, (3a) end cap with hole, (4) mounting screw, (5) mounting profile TALIA M1 / Схема монтажа элементов осветительной системы с использованием профиля DOPIO и (1) рассеиватели DOUBLE, (2) лент LED, (3) заглушки без отверстия, (3a) заглушки с отверстием, (4) самореза, и (5) монтажного профиля TALIA M1





Profil

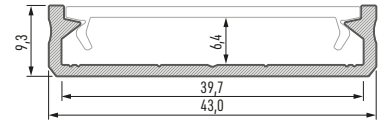
Profile / Профиль

SOLIS



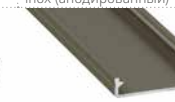
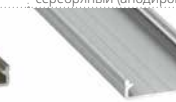



SOLIS

LUMINES

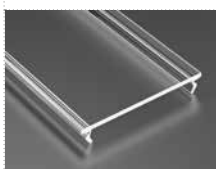
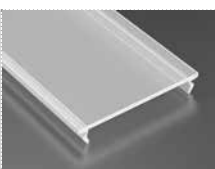
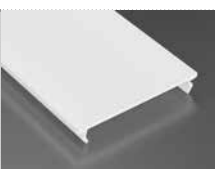
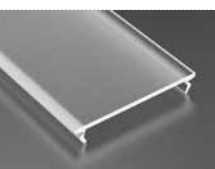
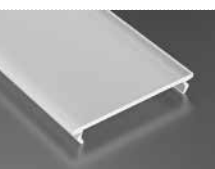
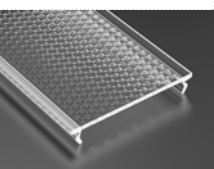


LED-Profil SOLIS Profile LED SOLIS / Профиль LED SOLIS

	WEISS (lackiert) white (lacquered) / белый (лакированный)	SCHWARZ (eloxiert) black (anodized) / черный (анодированный)	INOX (eloxiert) inox (anodized) / inox (анодированный)	SILBER (eloxiert) silver (anodized) / серебряный (анодированный)	ROH raw / сырой
					
1,0 m (м)	10-0141-10	10-0142-10	10-0143-10	10-0144-10	10-0140-10
2,02 m (м)	10-0141-20	10-0142-20	10-0143-10	10-0144-20	10-0140-20
3,0 m (м)	10-0141-30	10-0142-30	10-0143-10	10-0144-30	10-0140-30
Abmessungen (mm) Dimensions (mm) / Размеры (мм)	1000, 2020, 3000				
LED-Streifen Breite (mm) LED strip width (mm) / Ширина светодиодной ленты (мм)	3 × 10				
Anwendungsbereich Application / Применение	Oberflächenprofil – zur Beleuchtung von Wohn- und Büroräumen – hängende Beleuchtung surface-mounted profile – for household and office room illumination – hanging lighting / накладной профиль – для освещения жилых и офисных помещений – подвесное освещение				

Abdeckungen (PVC/PMMA/PC) Covers / Рассеиватели

Abmessungen (mm) / Dimensions (mm) / Размеры (мм): **1000, 2020, 3000**

TRANSPARENT transparent / прозрачный	FROSTWEISS frozen / изморозь	MILCHWEISS milky / молочный	FROSTED frosted / матовый	FROSTED MILCHWEISS milky frosted / матовый молочный	TRANSPARENT transparent / прозрачный
WIDE					PRISMATIC PC
					
1 m/PMMA 11-2033-10 1 m/PC 11-3033-10	1 m/PMMA 11-2032-10 1 m/PC 11-3032-10	1 m/PMMA 11-2031-10 1 m/PC 11-3031-10	1 m/PMMA 11-2035-10	1 m/PMMA 11-2036-10	1 m/PC 11-3034-10

Endkappen für LED-Profil SOLIS (Aluminium und Kunststoff)

End caps for LED profile SOLIS (aluminum and plastic) / Заглушки для профиля LED SOLIS (алюминий и пластик)

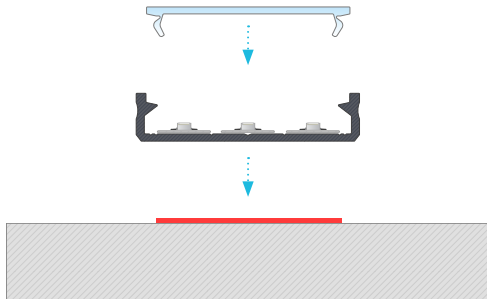
MIT ÖFFNUNG with a hole / с отверстием				OHNE ÖFFNUNG without a hole / без отверстия			
WEISS white / белый	SCHWARZ black / черный	INOX inox / inox	SILBER silver / серебряный	WEISS white / белый	SCHWARZ black / черный	INOX inox / inox	SILBER silver / серебряный
							
ABS 12-0131-00	ALU 12-0132-10 ABS 12-0132-00	ABS 12-0133-00	ALU 12-0135-10 ABS 12-0134-00	ABS 12-0131-01	ALU 12-0132-11 ABS 12-0132-01	ABS 12-0133-01	ALU 12-0135-11 ABS 12-0134-01

Zubehör Accessories / Аксессуары

Aufhängung pendants / подвесы

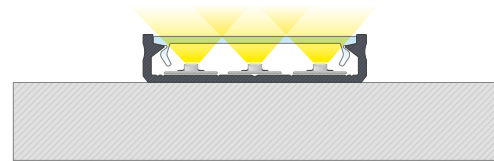
14-2010-01

1.



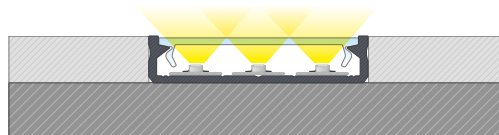
Montageanleitung für das Profil SOLIS mit Abdeckung WIDE mit doppelseitigem Klebeband
 Installation manual for SOLIS profile with WIDE cover, using double-sided tape / Инструкция монтажа профиля SOLIS с рассеивателем WIDE с помощью двустороннего скотча

2.



Fertiges Resultat nach der Montage des Profils SOLIS mit Abdeckung WIDE mit doppelseitigem Klebeband
 End result of the assembly of SOLIS profile with WIDE cover, using double-sided tape / Конечный результат монтажа профиля SOLIS с рассеивателем WIDE с помощью двустороннего скотча

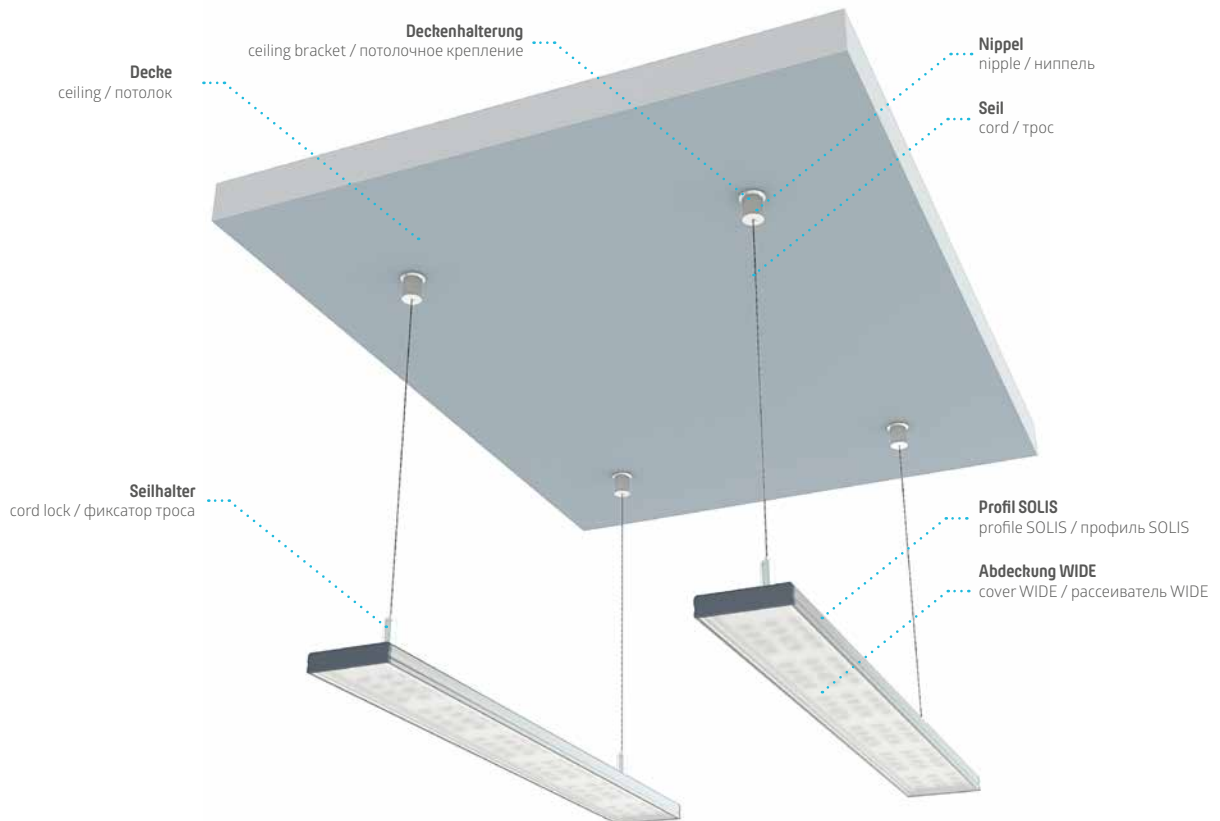
3.



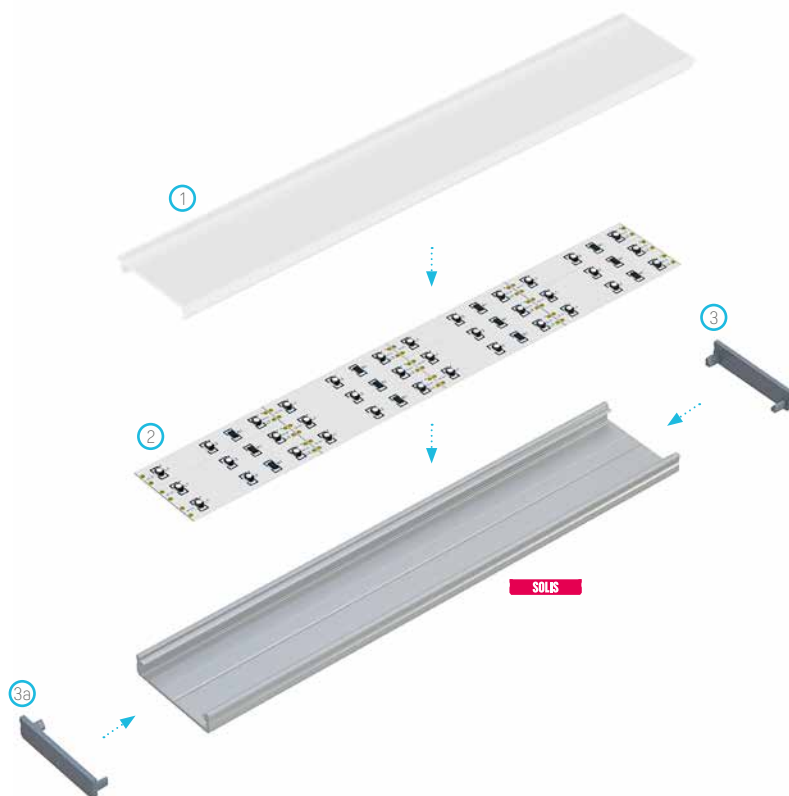
Fertiges Resultat nach der Montage des Profils SOLIS mit Abdeckung WIDE eingelegt zwischen zwei Gipskartonplatten

End result of the assembly of SOLIS profile with WIDE cover, between the plasterboards / Конечный результат монтажа профиля SOLIS с рассеивателем WIDE встроенного между плитами

4.



5.



Explosionszeichnung zum Beleuchtungssystem bestehend aus folgenden Elementen: Profil SOLIS und (1) Abdeckungen WIDE, (2) drei LED-Streifen, (3) Endhappe ohne Öffnung, (3a) Endhappe mit Öffnung

Assembly scheme for elements of the lighting system using profile SOLIS and (1) WIDE cover, (2) three LED strips, (3) end cap without hole, (3a) end cap with hole / Схема монтажа элементов осветительной системы с использованием профиля SOLIS и (1) рассеивателя WIDE, (2) трех лент LED, (3) заглушки без отверстия, (3a) заглушки с отверстием



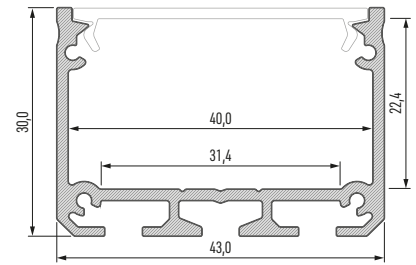


Profil



Profile / Профиль



ILEDO
LUMINES

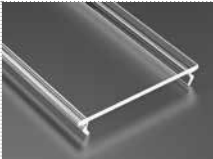
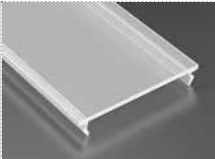
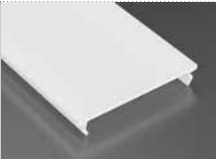
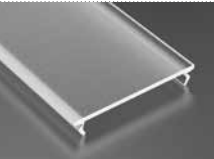
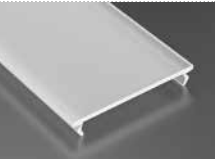
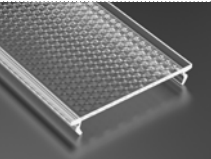


LED-Profil ILEDO Profile LED ILEDO / Профиль LED ILEDO

	WEISS (lackiert) white (lacquered) / белый (лакированный)	SILBER (eloxiert) silver (anodized) / серебряный (анодированный)
		
1,0 m (м)	10-0111-10	10-0114-10
2,02 m (м)	10-0111-20	10-0114-20
3,0 m (м)	10-0111-30	10-0114-30
Abmessungen (mm) Dimensions (mm) / Размеры (мм)	1000, 2020, 3000	
LED-Streifen Breite (mm) LED strip width (mm) / Ширина светодиодной ленты (мм)	3 × 10	
Anwendungsbereich Application / Применение	zur Beleuchtung von Büroräumen, Verkaufsf lächen und Wohnbereichen – h ängende Beleuchtung, architektonische Beleuchtung for lighting in offices, stores and homes – hanging, architectural lighting / для освещения офисных, магазинных и жилых помещений – освещение подвесное, архитектурное	

Abdeckungen (PVC/PMMA/PC) Covers / Рассеиватели

Abmessungen (mm) / Dimensions (mm) / Размеры (мм): **1000, 2020, 3000**







TRANSPARENT transparent / прозрачный	FROSTWEISS frosten / изморозь	MILCHWEISS milky / молочный	FROSTED frosted / матовый	FROSTED MILCHWEISS milky frosted / матовый молочный	TRANSPARENT transparent / прозрачный
WIDE					PRISMATIC PC
					
1 m/PMMA 11-2033-10 1 m/PC 11-3033-10	1 m/PMMA 11-2032-10 1 m/PC 11-3032-10	1 m/PMMA 11-2031-10 1 m/PC 11-3031-10	1 m/PMMA 11-2035-10	1 m/PMMA 11-2036-10	1 m/PC 11-3034-10

Endkappen für LED-Profil ILEDO

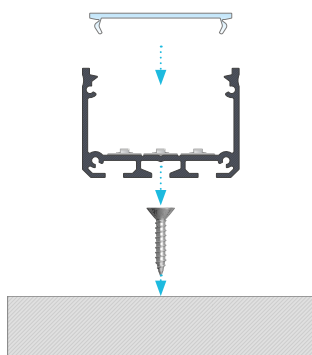
End caps for LED profile ILEDO / Заглушки для профиля LED ILEDO

	MIT ÖFFNUNG with a hole / с отверстием		OHNE ÖFFNUNG without a hole / без отверстия	
	WEISS white / белый	SILBER silver / серебряный	WEISS white / белый	SILBER silver / серебряный
ALU				
	12-0111-10	12-0115-10	12-0111-11	12-0115-11
ABS				
	12-0111-00	12-0114-00	12-0111-01	12-0114-01

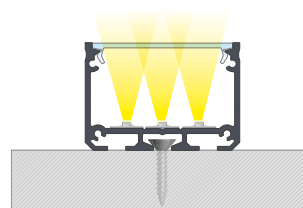
Zubehör Accessories / Аксессуары

gerader Verbinder straight connector / прямой соединитель	Flacher Winkelverbinder 90° angular connector 90° / угловой соединитель 90°	Quer Winkelverbinder 90° angular transverse connector / угловой соединитель поперечный	Flacher Winkelverbinder 120° angular connector 120° / угловой соединитель 120°
			
14-3032-02	14-3030-01	14-3038-01	14-3036-01
Zusatzprofil MODI mounting profile MODI / монтажный профиль MODI	Montagefedern mounting springs / монтажная пружина	Aufhängung pendants / подвесы	
			
1 m/10-0134-10	14-5001-00	14-2010-01	

1.



2.



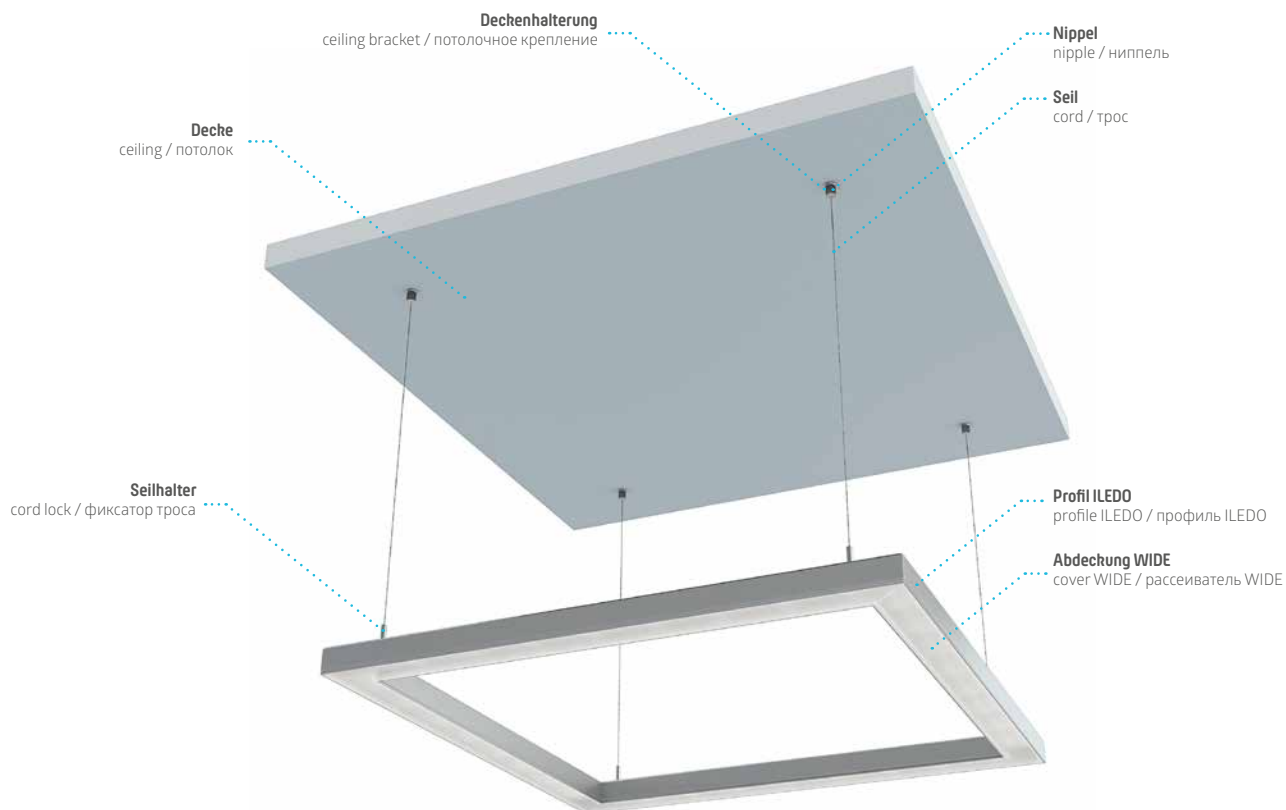
Montageanleitung für das Profil ILEDO mit Abdeckung WIDE mit Montageschraube

Installation manual for ILEDO profile with WIDE cover, using mounting screw / Инструкция монтажа профиля ILEDO с рассеивателем WIDE с помощью самореза

Fertiges Resultat nach der Montage des Profils ILEDO mit Abdeckung WIDE mit Montageschraube

End result of the assembly of ILEDO profile with WIDE cover, using mounting screw / Конечный результат монтажа профиля ILEDO с рассеивателем WIDE с помощью самореза

3.



4.



Verbindung der Profile ILEDO vertikal und rechtwinklig

Vertical connection of ILEDO profiles at 90 degrees angle / Соединение профилей ILEDO в вертикальной плоскости под углом 90 градусов

5.



Verbindung der Profile ILEDO horizontal und rechtwinklig

Horizontal connection of ILEDO profiles at 90 degrees angle / Соединение профилей ILEDO в горизонтальной плоскости под углом 90 градусов

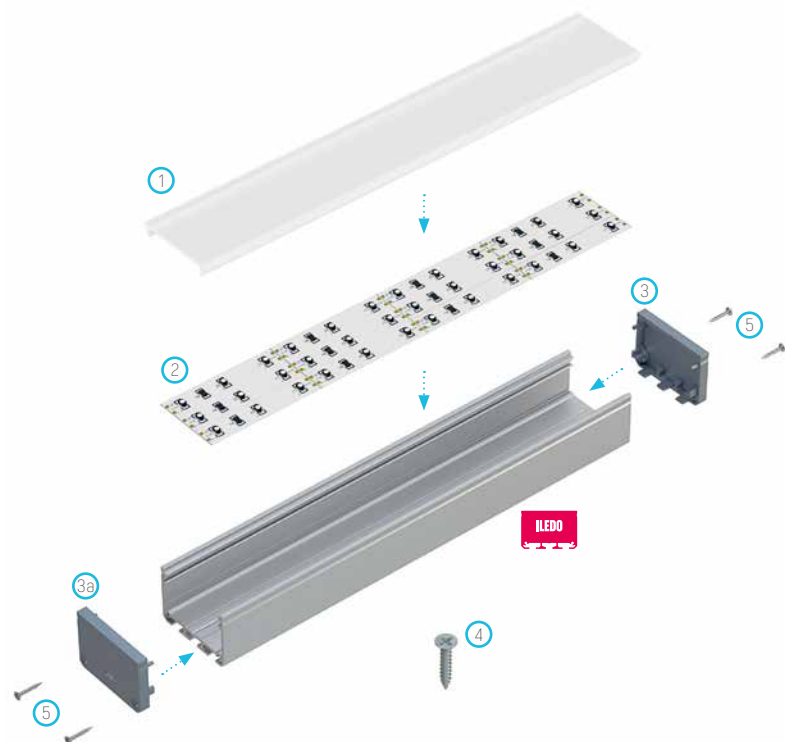
6.



Möglichkeit des Versteckens des Netzteils im Profil ILEDO mit dem Montageprofil MODI

Possibility to hide the power supply inside of ILEDO profile using MODI mounting profile / Возможность укрытия блока питания в профиле ILEDO с использованием монтажного профиля MODI

7.



Explosionszeichnung zum Beleuchtungssystem bestehend aus folgenden Elementen: Profil ILEDO und (1) Abdeckungen WIDE, (2) drei LED-Streifen, (3) Endhappe ohne Öffnung, (3a) Endhappe mit Öffnung, (4) Montageschraube, (5) Befestigungsschrauben für Endhappen

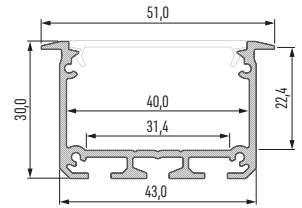
Assembly scheme for elements of the lighting system using profile ILEDO and (1) WIDE cover, (2) three LED strips, (3) end cap without hole, (3a) end cap with hole, (4) mounting screw, (5) end caps mounting screws / Схема монтажа элементов осветительной системы с использованием профиля ILEDO и (1) рассеивателя WIDE, (2) трех лент LED, (3) заглушки без отверстия, (3a) заглушки с отверстием, (4) самореза, (5) саморезов фиксирующих заглушки





Profil
Profile / Профиль





LED-Profil INSO Profile LED INSO / Профиль LED INSO

	WEISS (lackiert) white (lacquered) / белый (лакированный)	SILBER (eloxiert) silver (anodized) / серебряный (анодированный)
1,0 m (м)	10-0121-10	10-0124-10
2,02 m (м)	10-0121-20	10-0124-20
3,0 m (м)	10-0121-30	10-0124-30
Abmessungen (mm) Dimensions (mm) / Размеры (мм)	1000, 2020, 3000	
LED-Streifen Breite (mm) LED strip width (mm) / Ширина светодиодной ленты (мм)	3 × 10	
Anwendungsbereich Application / Применение	Einlegeprofil – zur Beleuchtung von Büroräumen, Verkaufsflächen und Wohnbereichen – architektonische Beleuchtung – für Decken und Wände groove mounted profile – for lighting in offices, stores and homes – architectural lighting – ceiling- and wall-mounted / встраиваемый профиль – для освещения офисных, магазинных и жилых помещений – архитектурное освещение – потолочное, настенное	

Abdeckungen (PVC/PMMA/PC) Covers / Рассеиватели

Abmessungen (mm) / Dimensions (mm) / Размеры (мм): 1000, 2020, 3000

TRANSPARENT transparent / прозрачный	FROSTWEISS frozen / изморозь	MILCHWEISS milky / молочный	FROSTED frosted / матовый	FROSTED MILCHWEISS milky frosted / матовый молочный	TRANSPARENT transparent / прозрачный
WIDE					PRISMATIC PC
1 m/PMMA 11-2033-10 1 m/PC 11-3033-10	1 m/PMMA 11-2032-10 1 m/PC 11-3032-10	1 m/PMMA 11-2031-10 1 m/PC 11-3031-10	1 m/PMMA 11-2035-10	1 m/PMMA 11-2036-10	1 m/PC 11-3034-10

Endkappen für LED-Profil INSO

End caps for LED profile INSO /

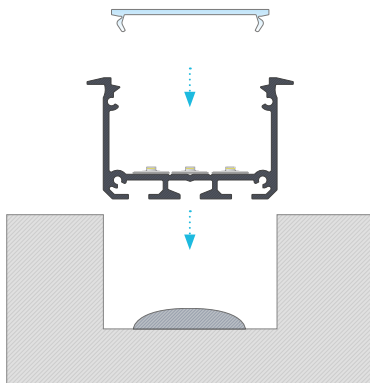
Заглушки для профиля LED INSO

	OHNE ÖFFNUNG without a hole / без отверстия	
	WEISS white / белый	SILBER silver / серебряный
ALU		
	12-0121-11	12-0125-11
ABS		
	12-0121-01	12-0124-01

Zubehör Accessories / Аксессуары

gerader Verbinder straight connector / прямой соединитель	Flacher Winkelverbinder 90° angular connector 90° / угловой соединитель 90°	Quer Winkelverbinder 90° angular transverse connector / угловой соединитель 90°	Flacher Winkelverbinder 120° angular connector 120° / угловой соединитель 120°	Zusatzprofil MODI mounting profile MODI / монтажный профиль MODI	Montagefedern mounting springs / монтажная пружина
14-3032-02	14-3030-01	14-3038-01	14-3036-01	1 m/ 10-0134-10	14-5001-00

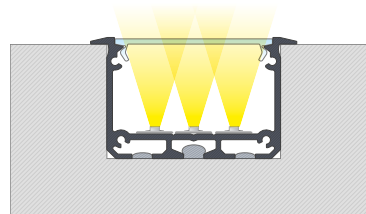
1.



Montageanleitung für das Einlegeprofil INSO mit Abdeckungen WIDE in gefräster Öffnung mit Montagekleber

Instruction of assembly of recessed INSO profile with WIDE cover in a milled groove with mounting glue / Инструкция монтажа встраиваемого профиля INSO с рассеивателем WIDE в фрезерованном отверстии с добавлением монтажного клея

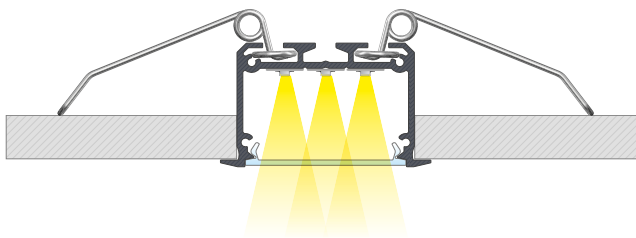
2.



Fertiges Resultat nach der Montage des Einlegeprofils INSO mit Abdeckungen WIDE in gefräster Öffnung mit Montagekleber

End result of assembly of recessed INSO profile with WIDE cover in a milled groove with mounting glue / Конечный результат монтажа встраиваемого профиля INSO с рассеивателем WIDE в фрезерованном отверстии с добавлением монтажного клея

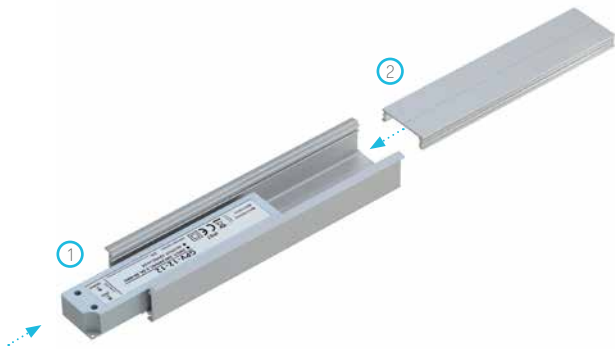
3.



Fertiges Resultat nach der Montage des Profils INSO mit Abdeckung WIDE eingelegt zwischen zwei Gipskartonplatten und mit Montagefedern

End result of the assembly of INSO profile with WIDE cover, between two plasterboards using mounting springs / Конечный результат монтажа профиля INSO с рассеивателем WIDE встроеного между плитами с помощью монтажных пружин

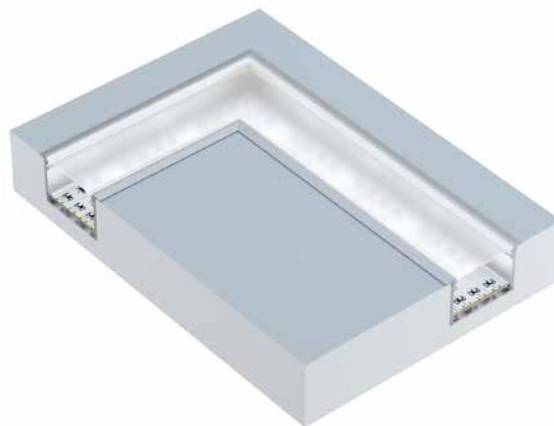
4.



Explosionszeichnung zum Beleuchtungssystem bestehend aus folgenden Elementen: Einlegeprofil INSO und (1) LED-Netzteil, (2) Montageprofil MODI

Assembly scheme for elements of the lighting system using INSO recessed profile and (1) LED power supply, (2) MODI mounting profile / Схема монтажа элементов осветительной системы с использованием встраиваемого профиля INSO и (1) блока питания LED, (2) монтажного профиля MODI

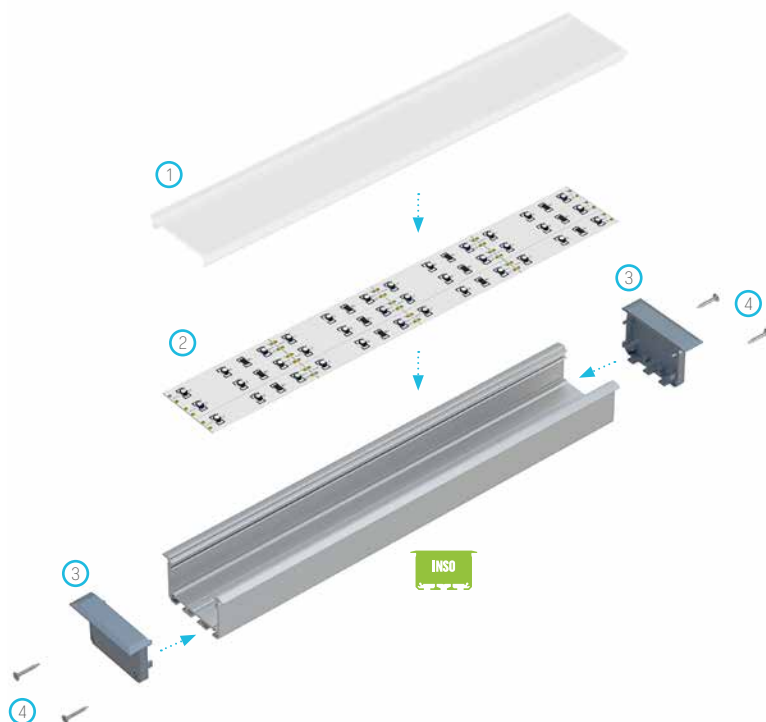
5.



Verbindung der Profile INSO in gefräster Öffnung rechtwinklig

Connecting profiles INSO inside milled groove at 90 degrees angle / Соединение профилей INSO в фрезерованных отверстиях под углом 90 градусов

6.



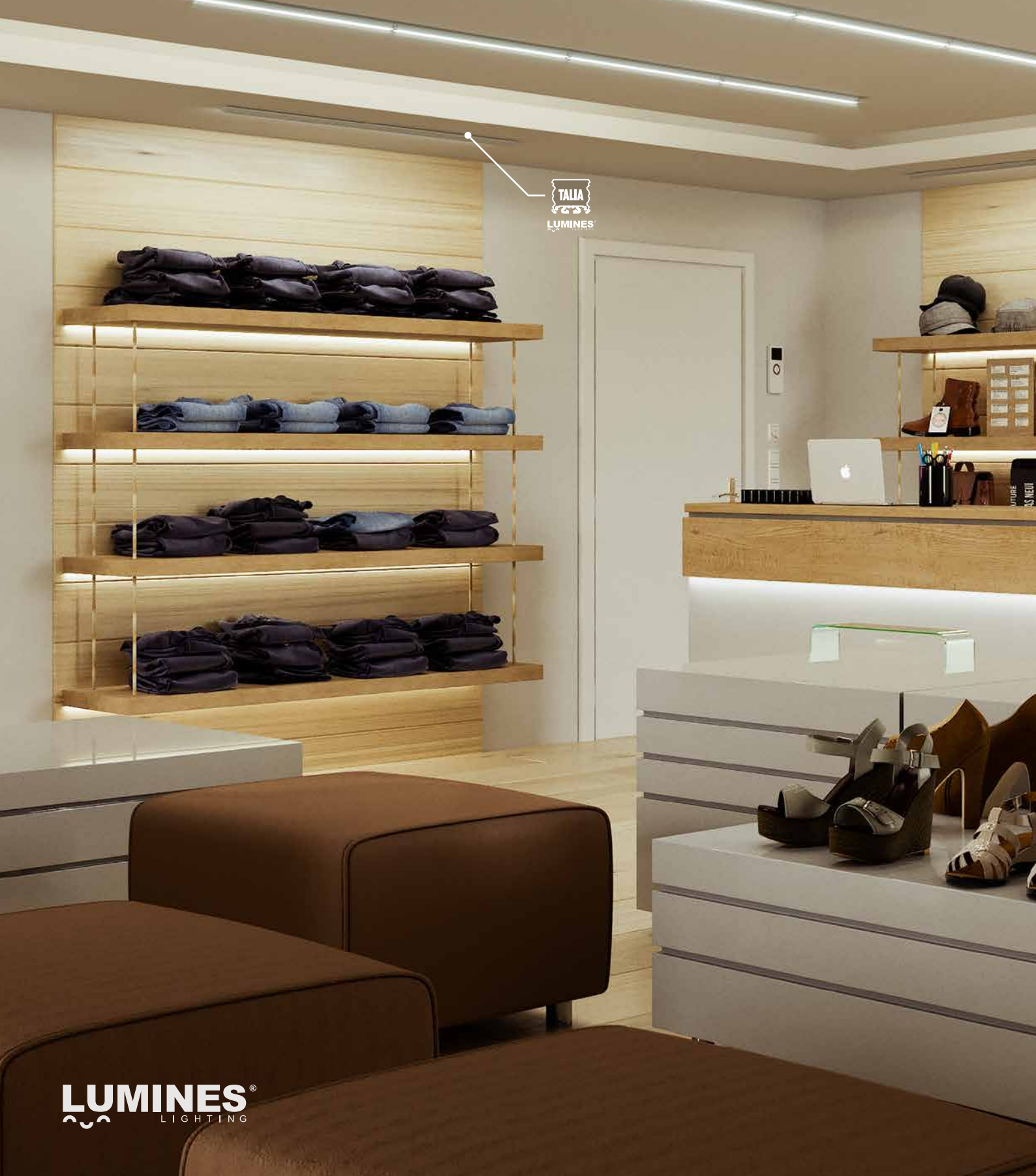
Explosionszeichnung zum Beleuchtungssystem bestehend aus folgenden Elementen: Einlegeprofil INSO und (1) Abdeckungen WIDE, (2) drei LED-Streifen, (3) Endhappen, (4) Befestigungsschrauben für Endhappen

Assembly scheme for elements of the lighting system using recessed profile INSO and (1) WIDE cover, (2) three LED strips, (3) end caps, (4) end caps mounting screws / Схема монтажа элементов осветительной системы с использованием встраиваемого профиля INSO и (1) рассеивателя WIDE, (2) трех лент LED, (3) торцевых заглушек, (4) саморезов фиксирующих заглушки

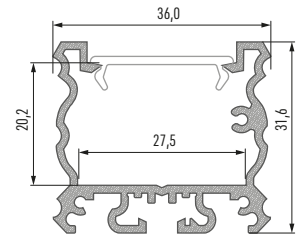




Profil
Profile / Профиль



TALIA
LUMINES



LED-Profil TALIA Profile LED TALIA / Профиль LED TALIA

	WEISS (lackiert) white (lacquered) / белый (лакированный)	SILBER (eloxiert) silver (anodized) / серебряный (анодированный)
1,0 m (M)	10-0381-10	10-0384-10
2,02 m (M)	10-0381-20	10-0384-20
3,0 m (M)	10-0381-30	10-0384-30
Abmessungen (mm) Dimensions (mm) / Размеры (мм)	1000, 2020, 3000	
LED-Streifen Breite (mm) LED strip width (mm) / Ширина светодиодной ленты (мм)	2 × 12	
Anwendungsbereich Application / Применение	Architektonisches Oberflächenprofil – zum Bau von Beleuchtungssystemen mit zwei LED-Streifen in Büroräumen surface architectural profile – to be used in construction sector. For the purpose of building the lighting systems using two led strips / архитектурный накладной профиль. Для использования в строительстве. Для конструкций систем освещения с использованием двух светодиодных лент	

Abdeckungen (PMMA) Covers / Рассеиватели

Abmessungen (mm) / Dimensions (mm) / Размеры (мм): **1000, 2020, 3000**

TRANSPARENT transparent / прозрачный	FROSTWEISS frozen / изморозь	MILCHWEISS milky / молочный	FROSTED frosted / матовый	FROSTED MILCHWEISS milky frosted / матовый молочный
DOUBLE				
1 m/PMMA 11-2073-10	1 m/PMMA 11-2072-10	1 m/PMMA 11-2071-10	1 m/PMMA 11-2075-10	1 m/PMMA 11-2076-10

Endkappen für LED-Profil TALIA (Aluminium)

End caps for LED profile TALIA (aluminium) /
Заглушки для профиля LED TALIA (алюминий)

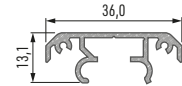
MIT ÖFFNUNG with a hole / с отверстием		OHNE ÖFFNUNG without a hole / без отверстия	
WEISS white / белый	SILBER silver / серебряный	WEISS white / белый	SILBER silver / серебряный
TALIA			
ALU 12-0671-10	ALU 12-0805-10	ALU 12-0671-11	ALU 12-0805-11

Zubehör Accessories / Аксессуары

gerader Verbinder straight connector / прямой соединитель	Flacher Winkelverbinder 90° angular connector 90° / угловой соединитель 90°	Quer Winkelverbinder 90° angular transverse connector / угловой соединитель поперечный	Flacher Winkelverbinder 120° angular connector 120° / угловой соединитель 120°	Kabelstopfbuchse cable gland / сальник
14-3032-02	14-3030-01	14-3038-01	14-3036-01	14-5046-00
Montageprofil TALIA M1 mounting profile TALIA M1 / монтажный профиль TALIA M1	Montageprofil TALIA M2 mounting profile TALIA M2 / монтажный профиль TALIA M2	Montageprofil TALIA M3 mounting profile TALIA M3 / монтажный профиль TALIA M3	Montageprofil TALIA M4 mounting profile TALIA M4 / монтажный профиль TALIA M4	
10-0344-10	10-0354-10	10-0364-10	10-0374-10	

Montageprofil TALIA M1

mounting profile **TALIA M1** / монтажный профиль основной **TALIA M1**



	WEISS (lackiert) white (lacquered) / белый (лакированный)	SILBER (eloxiert) silver (anodized) / серебристый (анодированный)
1,0 m (м)	10-0341-10	10-0344-10
2,02 m (м)	10-0341-20	10-0344-20
3,0 m (м)	10-0341-30	10-0344-30
Abmessungen (mm) Dimensions (mm) / Размеры (мм)	1000, 2020, 3000	
Anwendungsbereich Application / Применение	Standard Montageprofil für das Profil TALIA, zur Oberflächenmontage. Für lange Lichtlinien mit LED-Streifen basic assembly profile for TALIA profile, for the purpose of surface mounting. To be using in long lighting systems with LED strips / базовый монтажный профиль для профиля TALIA, для накладного монтажа. Для использования с длинными системами освещения с лентами LED	

Endkappen für LED-Profil TALIA M1 (Aluminium)

End caps for LED profile **TALIA M1** (aluminum) / Заглушки для профиля LED **TALIA M1** (алюминий)

MIT ÖFFNUNG with a hole / с отверстием		OHNE ÖFFNUNG without a hole / без отверстия	
WEISS white / белый	SILBER silver / серебристый	WEISS white / белый	SILBER silver / серебристый
TALIA M1			
ALU 12-0681-10	ALU 12-0685-10	ALU 12-0681-11	ALU 12-0685-11
TALIA M1 + TALIA			
ALU 12-0691-10	ALU 12-0695-10	ALU 12-0691-11	ALU 12-0695-11

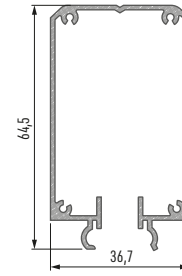
Zubehör Accessories / Аксессуары

Zwischenprofil-Verbinder TALIA inter-profile TALIA connector / межпрофильный соединитель TALIA	Befestigungswinkel TALIA M1 mounting connector TALIA M1 / монтажный соединитель TALIA M1	Verbinder TALIA connector TALIA M1 / соединители TALIA M1	
		LINKS left / левая	RECHT right / правая
14-3041-03	14-3041-02	14-3041-00	14-3041-01

Montageprofil (für Netzteil) TALIA M2

mounting profile (for power supply) TALIA M2 / профиль монтажный для блока питания TALIA M2

	WEISS (lackiert) white (lacquered) / белый (лакированный)	SILBER (eloxiert) silver (anodized) / серебряный (анодированный)
1,0 m (м)	10-0351-10	10-0354-10
2,02 m (м)	10-0351-20	10-0354-20
3,0 m (м)	10-0351-30	10-0354-30
Abmessungen (mm) Dimensions (mm) / Размеры (мм)	1000, 2020, 3000	
Anwendungsbereich Application / Применение	<p>Montageprofil für Netzteil. Zur ästhetischen Montage des Netzteils in Oberflächen-Beleuchtungssystemen mit Hilfe des Profils TALIA</p> <p>power supply assembly profile – for the aesthetic assembly of the power supply in the surface lighting systems using TALIA profile / монтажный профиль источника питания. Для эстетического монтажа источника питания в накладных системах освещения с использованием профиля TALIA</p>	



Endkappen für LED-Profil TALIA M2 (Aluminium)

End caps for LED profile TALIA M2 (aluminium) / Заглушки для профиля LED TALIA M2 (алюминий)

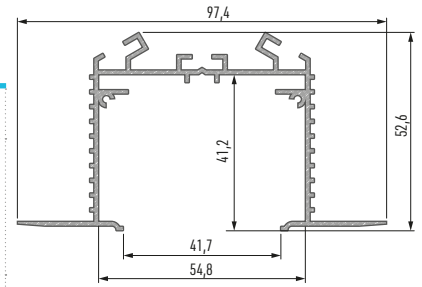
MIT ÖFFNUNG with a hole / с отверстием		OHNE ÖFFNUNG without a hole / без отверстия	
WEISS white / белый	SILBER silver / серебряный	WEISS white / белый	SILBER silver / серебряный
TALIA M2			
ALU 12-0701-10	ALU 12-0705-10	ALU 12-0701-11	ALU 12-0705-11
TALIA M2 + TALIA			
ALU 12-0711-10	ALU 12-0715-10	ALU 12-0711-11	ALU 12-0715-11



Montageprofil TALIA M3

mounting profile **TALIA M3** / монтажный профиль потолочный **TALIA M3**

	WEISS (lackiert) white (lacquered) / белый (лакированный)	SILBER (eloxiert) silver (anodized) / серебряный (анодированный)
1,0 m (м)	10-0361-10	10-0364-10
2,02 m (м)	10-0361-20	10-0364-20
3,0 m (м)	10-0361-30	10-0364-30
Abmessungen (mm) Dimensions (mm) / Размеры (мм)	1000, 2020, 3000	
Anwendungsbereich Application / Применение	<p>Konstruktionsprofil für das Profil TALIA, zur direkten Montage in Gipskartonplatten. Einsetzen zusammen mit Zwischenprofil-Verbinder, zur Lenkung der Lichtquelle in diverse Richtungen</p> <p>constructional profile for TALIA – for the direct assembly in drywalls. Used with the interprofile connector; it gives the possibility to focus the light source into the several directions / Конструкционный профиль для профиля TALIA для непосредственного монтажа в гипсокартонных плитах. Применяемый вместе с межпрофильным соединением, позволяет направлять источник света в нескольких направлениях</p>	



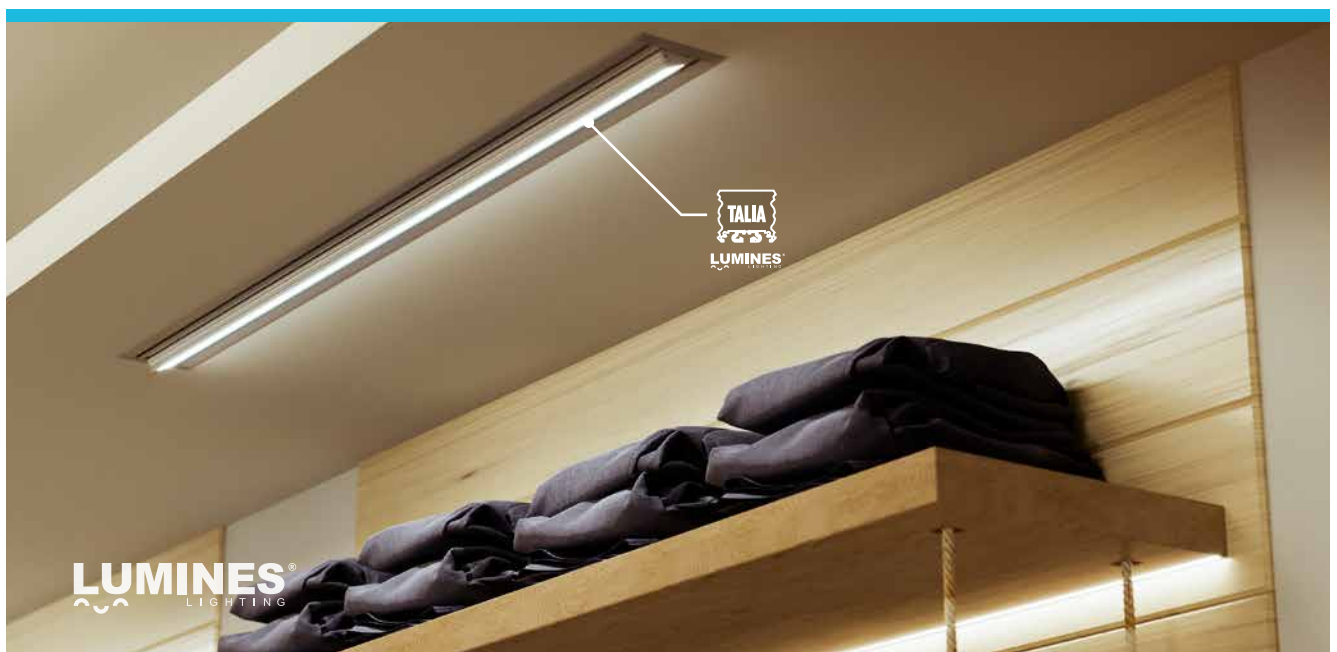
Endkappen für LED-Profil TALIA M3 (Aluminium)

End caps for LED profile **TALIA M3** (aluminium) / Заглушки для профиля LED **TALIA M3** (алюминий)

MIT VOLLEM FINISH full finish / полные		MIT EINFACHEM FINISH basic finish / базовые	
WEISS white / белый	SILBER silver / серебряный	WEISS white / белый	SILBER silver / серебряный
TALIA M3			
ALU 12-0721-11	ALU 12-0745-11	ALU 12-0731-11	ALU 12-0755-11

Zubehör Accessories / Аксессуары

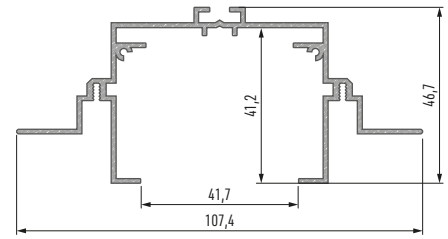
gerader Verbinder straight connector / прямой соединитель	Flacher Winkelverbinder 90° angular connector 90° / угловой соединитель 90°	Quer Winkelverbinder 90° angular transverse connector / угловой соединитель поперечный	Flacher Winkelverbinder 120° angular connector 120° / угловой соединитель 120°	Zwischenprofil-Verbinder TALIA inter-profile TALIA connector / межпрофильный соединитель TALIA	Montagefedern mounting springs / монтажная пружина
14-3032-02	14-3030-01	14-3038-01	14-3036-01	14-3041-03	14-5001-00



Montageprofil TALIA M4

mounting profile **TALIA M4** / монтажный профиль потолочный **TALIA M4**

	WEISS (laciert) white (lacquered) / белый (лакированный)	SILBER (eloxiert) silver (anodized) / серебряный (анодированный)
1,0 m (м)	10-0371-10	10-0374-10
2,02 m (м)	10-0371-20	10-0374-20
3,0 m (м)	10-0371-30	10-0374-30
Abmessungen (mm) Dimensions (mm) / Размеры (мм)	1000, 2020, 3000	
Anwendungsbereich Application / Применение	Deckenmontageprofil für das Profil TALIA. Für Einlegetlichtsysteme assembly ceiling profile for TALIA profile – To be used in groove mounted systems / монтажный потолочный профиль для профиля TALIA. Для применения во встраиваемых системах	



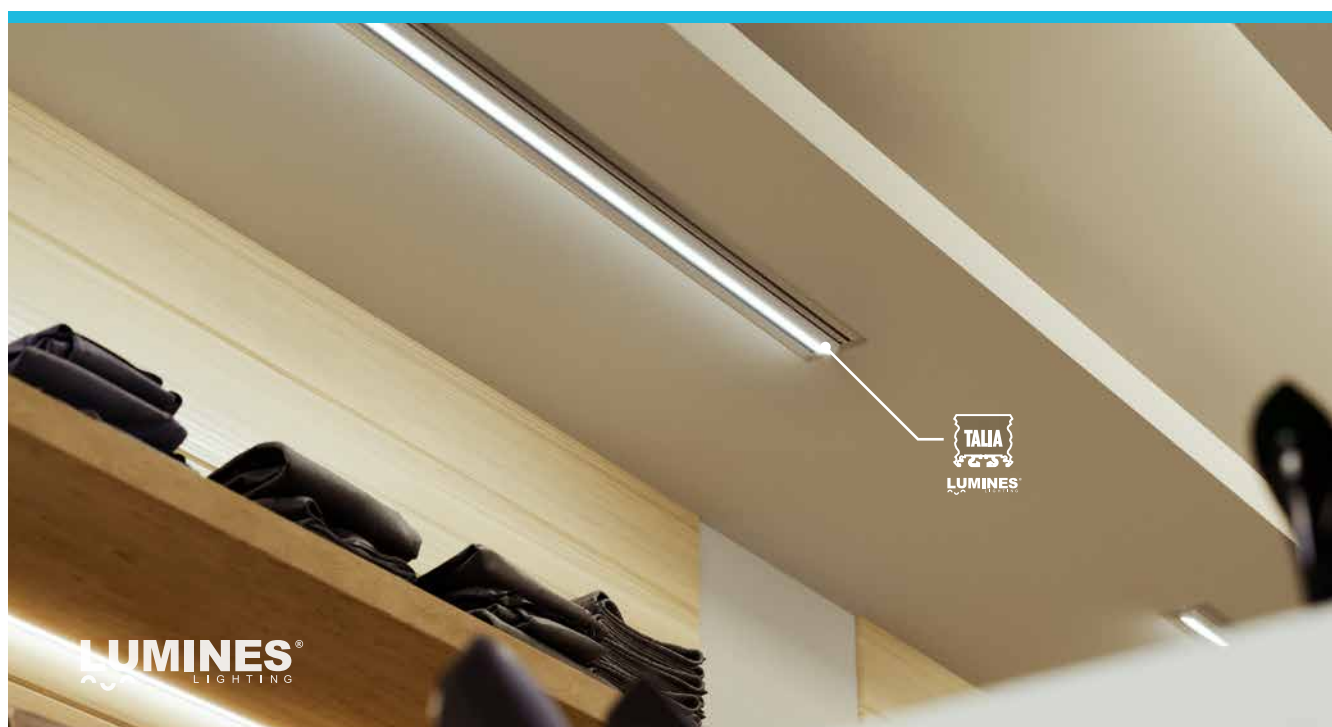
Endkappen für LED-Profil TALIA M4 (Aluminium)

End caps for LED profile **TALIA M4** (aluminium) / Заглушки для профиля LED **TALIA M4** (алюминий)

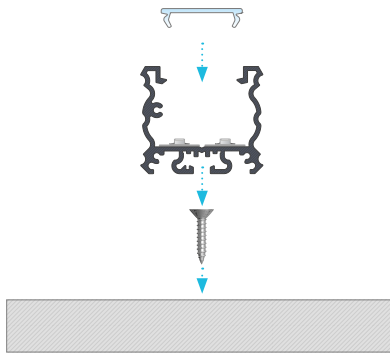
MIT VOLLEM FINISH full finish / полные		MIT EINFACHEM FINISH basic finish / базовые	
WEISS white / белый	SILBER silver / серебряный	WEISS white / белый	SILBER silver / серебряный
TALIA M4			
ALU 12-0761-11	ALU 12-0785-11	ALU 12-0771-11	ALU 12-0795-11

Zubehör Accessories / Аксессуары

Zusatzprofil ROSET assembly profile ROSET / вспомогательный профиль ROSET	Zwischenprofil-Verbinder TALIA inter-profile TALIA connector / межпрофильный соединитель TALIA
1 m/ 10-0314-10	14-3041-03



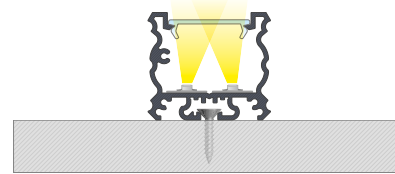
1.



Montageanleitung für das Profil TALIA mit Abdeckung DOUBLE mit Montageschraube

Installation instruction for profile TALIA with a DOUBLE cover using mounting screw / Инструкция монтажа профиля TALIA с рассеивателем DOUBLE с помощью самореза

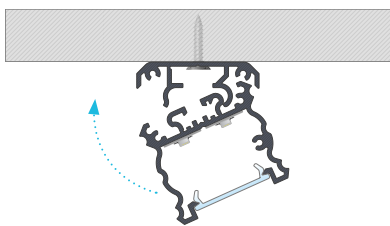
2.



Fertiges Resultat nach der Montage des Profils TALIA mit Abdeckung DOUBLE mit Montageschraube

End result of assembly of profile TALIA with a DOUBLE cover using mounting screw / Конечный результат монтажа профиля TALIA с рассеивателем DOUBLE с помощью самореза

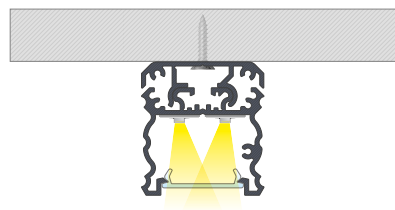
3.



Montagekonzept für das Profil TALIA mit Abdeckung DOUBLE mit Montageschraube und Montageprofil TALIA M1

Installation of TALIA profile with DOUBLE cover using the mounting screw and TALIA M1 mounting profile / Принцип монтажа профиля TALIA с рассеивателем DOUBLE с использованием самореза и монтажного профиля TALIA M1

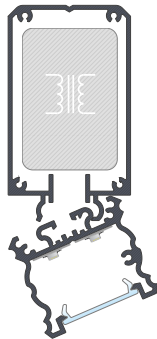
4.



Fertiges Resultat nach der Montage des Profils TALIA mit Abdeckung DOUBLE mit Montageschraube und Montageprofil TALIA M1

End result of assembly of TALIA profile with DOUBLE cover using the mounting screw and TALIA M1 mounting profile / Конечный результат монтажа профиля TALIA с рассеивателем DOUBLE с использованием самореза и монтажного профиля TALIA M1

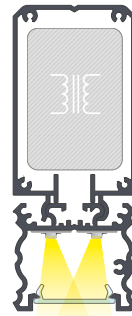
5.



Montagekonzept für das Profil TALIA mit Abdeckung DOUBLE mit Montageprofil TALIA M2 für das Verstecken vom Netzteil

Installation of TALIA profile with DOUBLE cover and hidden power supply inside of the mounting profile TALIA M2 / Принцип монтажа профиля TALIA с рассеивателем DOUBLE с использованием монтажного профиля TALIA M2 с предназначением для блока питания

6.



Fertiges Resultat nach der Montage des Profils TALIA mit Abdeckung DOUBLE mit Montageprofil TALIA M2 für das Verstecken vom Netzteil

End result of assembly of TALIA profile with DOUBLE cover and hidden power supply inside of the mounting profile TALIA M2 / Конечный результат монтажа профиля TALIA с рассеивателем DOUBLE с использованием монтажного профиля TALIA M2 с предназначением для блока питания

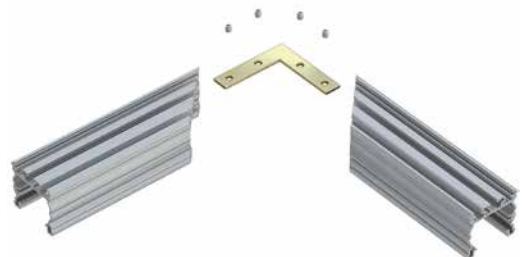
7.



Verbindung der Profile TALIA mit geradem Verbinder

Connecting profiles TALIA using straight connector / Соединение профилей TALIA с помощью прямого соединителя

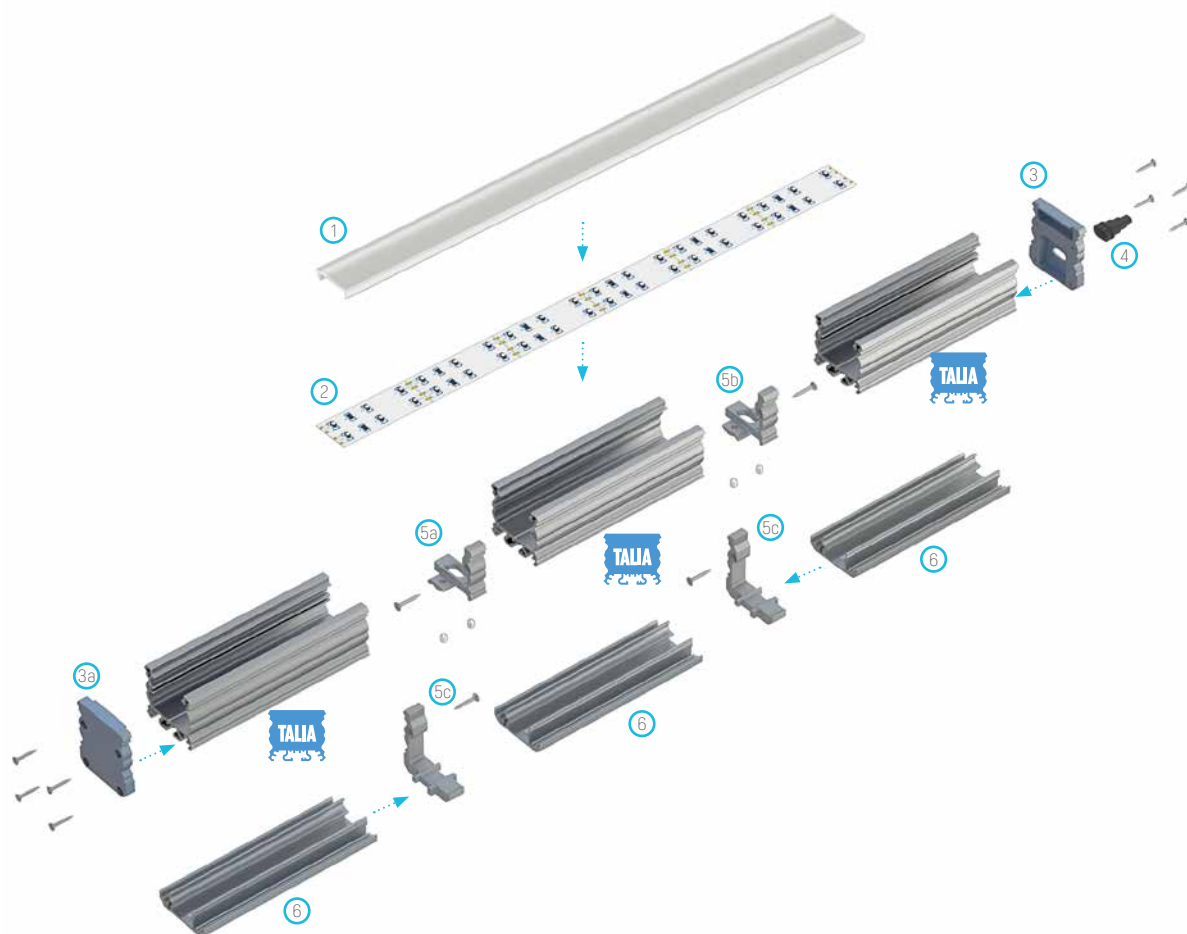
8.



Verbindung der Profile TALIA mit flachem Winkelverbinder

Connecting profiles TALIA using angular connector / Соединение профилей TALIA с помощью углового соединителя

9.



Explosionszeichnung zum Beleuchtungssystem bestehend aus folgenden Elementen: Profil TALIA, (1) Abdeckung DOUBLE, (2) LED-Streifen, (3) Endkappe TALIA + M1 mit Öffnung, (3a) Endkappe TALIA + M1 ohne Öffnung, (4) Kabelstopfbuchse, (5a) Verbinder TALIA rechts, (5b) Verbinder TALIA links, (5c) Verbinder TALIA M1, (6) Montageprofil TALIA M1

Assembly scheme for elements of the lighting system using profile TALIA, (1) DOUBLE cover, (2) LED strips, (3) end cap TALIA + M1 with hole, (3a) end cap TALIA + M1 without hole, (4) cable gland, (5a) right TALIA connector, (5b) left TALIA connector, (5c) connector TALIA M1, (6) TALIA M1 mounting profile / Схема монтажа элементов осветительной системы с использованием профиля TALIA, (1) рассеивателя DOUBLE, (2) ленты LED, (3) заглушки TALIA + M1 с отверстием, (3a) заглушки TALIA + M1 без отверстия, (4) кабельного зажима, (5a) правого соединителя TALIA, (5b) левого соединителя TALIA, (5c) соединителя TALIA M1, (6) монтажного профиля TALIA M1

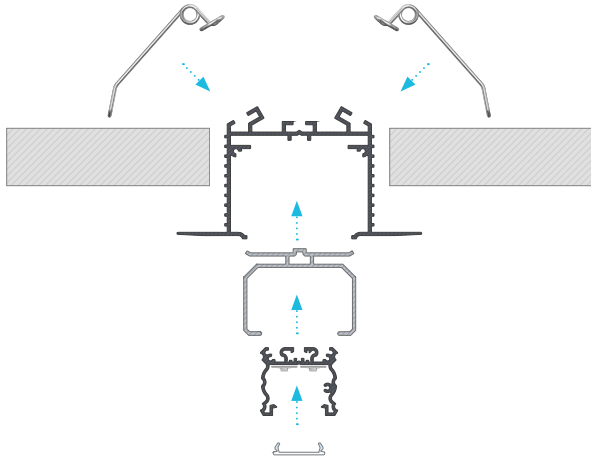
10.



Montageanleitung für das Profilsystem TALIA mit Profilverbinder TALIA und Montageprofil TALIA M1

Assembly of TALIA profile system using profile connectors and mounting profile TALIA M1 / Принцип монтажа профиля TALIA с использованием профильных соединителей и монтажного профиля TALIA M1

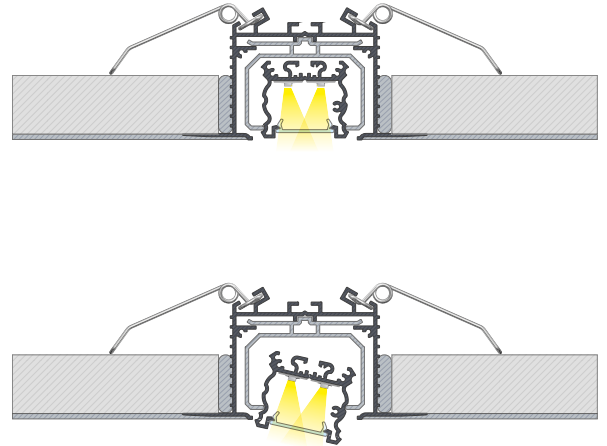
11.



Montageanleitung für das Profil TALIA mit Montageprofil TALIA M3 in der Decke und mit Montagefedern

Instruction of assembly of profile TALIA using mounting profile TALIA M3 in the ceiling using mounting springs / Инструкция монтажа профиля TALIA с использованием монтажного профиля TALIA M3 в потолке с монтажными пружинами

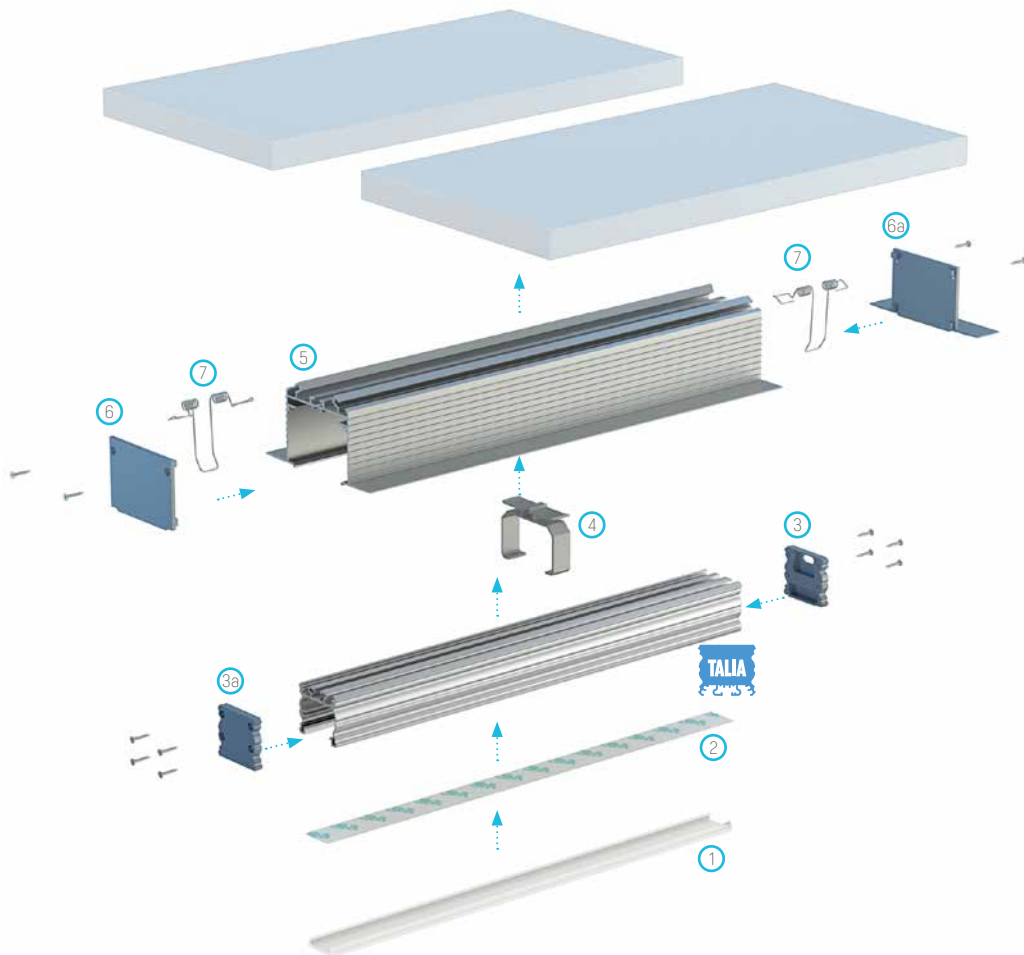
12.



Resultat nach der Anwendung des Zwischenprofil-Verbinders TALIA zur Änderung des Winkels vom Profil TALIA mit Montageprofil TALIA M3 und verputztem Teil des Profils

End result of using inter-profile TALIA connector for the purpose of changing the angle of TALIA profile when using with mounting profile TALIA M3 with partially plastered profile / Эффект применения межпрофильного соединителя TALIA для изменения угла положения профиля TALIA в применении с монтажным профилем TALIA M3 с заштукатуренным фрагментом профиля

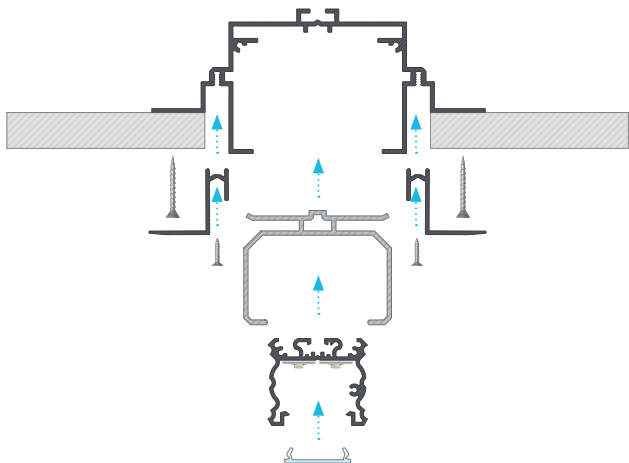
13.



Explosionszeichnung zum Beleuchtungssystem bestehend aus folgenden Elementen: Profil TALIA, (1) Abdeckung DOUBLE, (2) LED-Streifen, (3) Endhappe TALIA mit Öffnung, (3a) Endhappe TALIA ohne Öffnung, (4) Zwischenprofil-Verbinder TALIA, (5) Montageprofil TALIA M3, (6) Endhappe TALIA M3 mit einfachem Finish, (6a) Endhappe TALIA M3 mit vollem Finish, (7) Montagefedern

Assemble scheme for elements of the lighting system in ceiling using profile TALIA, (1) DOUBLE cover, (2) LED strips, (3) end cap TALIA with hole, (3a) end cap TALIA without hole, (4) inter-profile connector TALIA, (5) mounting profile TALIA M3, (6) end cap TALIA M3 with basic finish, (6a) end cap TALIA M3 with full finish, (7) mounting springs / Схема монтажа элементов осветительной системы в потолке с использованием профиля TALIA, (1) рассеивателя DOUBLE, (2) ленты LED, (3) заглушки TALIA с отверстием, (3a) заглушки TALIA без отверстия, (4) межпрофильного соединителя TALIA, (5) монтажного профиля TALIA M3, (6) заглушки TALIA M3 с прямым окончанием, (6a) заглушки TALIA M3 с цельным окончанием, (7) монтажных пружин

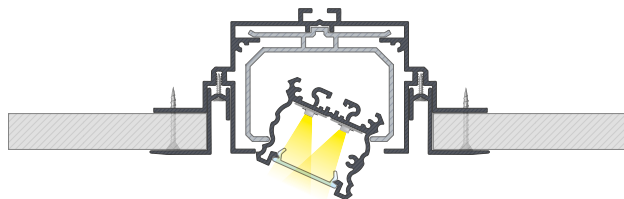
14.



Montageanleitung für das Profil TALIA mit Montageprofil TALIA M4 in der Decke und Zusatzprofil ROSET, Zwischenprofil-Verbinder TALIA und Montageschrauben

Instruction of assembly of profile TALIA using mounting profile TALIA M4 in the plasterboard ceiling using assembly profile ROSET, inter-profile connector TALIA and mounting screws / Инструкция монтажа профиля TALIA с использованием монтажного профиля TALIA M4 в потолке с использованием вспомогательного профиля ROSET, межпрофильного соединителя TALIA и монтажных саморезов

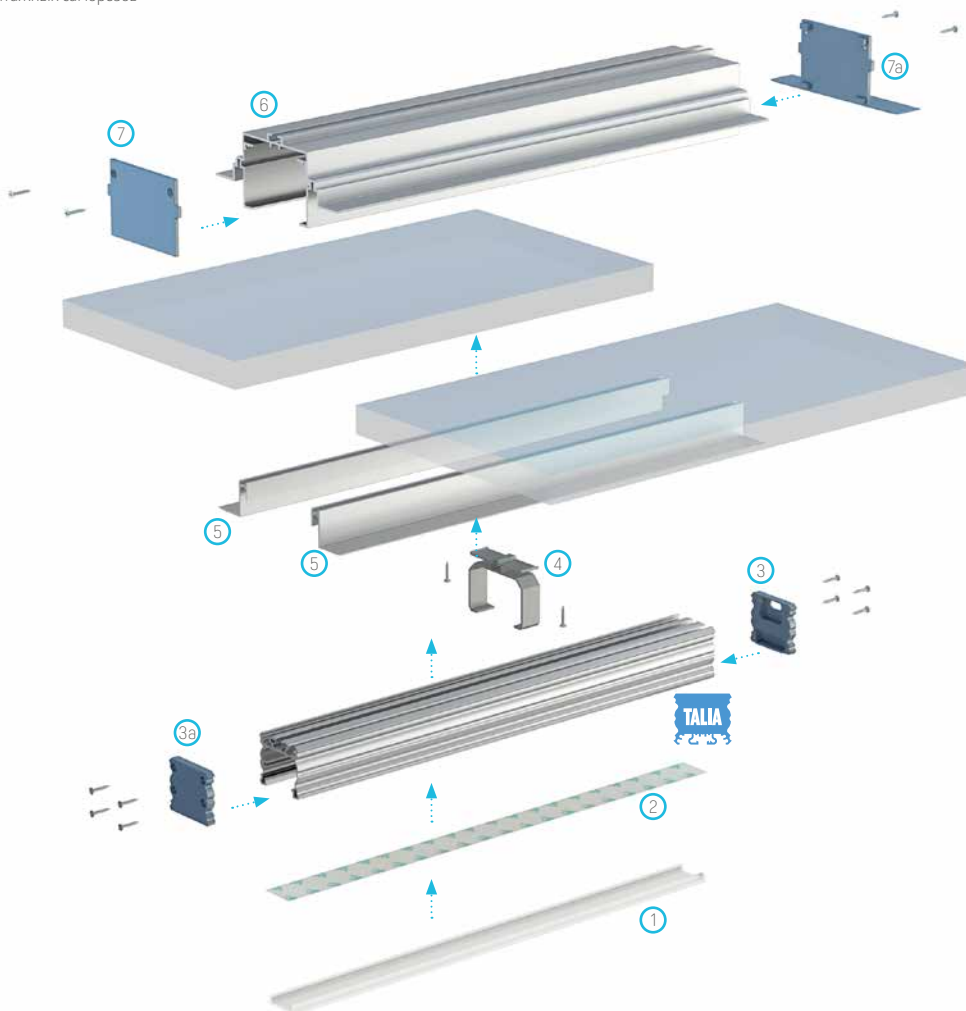
15.



Resultat nach der Anwendung der Zwischenprofil-Verbinder TALIA zur Änderung des Winkels vom Profil TALIA zusammen mit Montageprofil TALIA M4

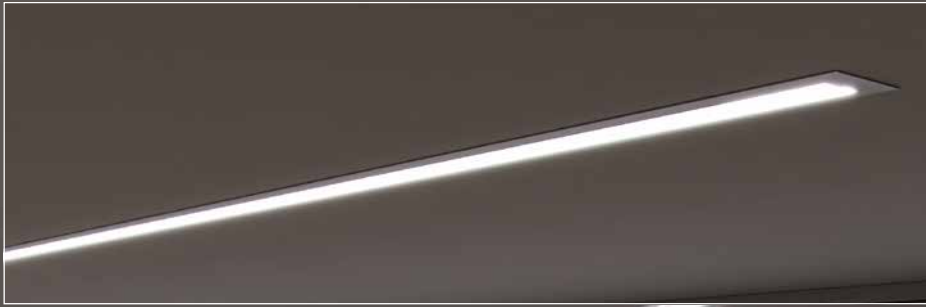
End result of using inter-profile TALIA connector for the purpose of changing the angle of TALIA profile when using mounting profile TALIA M4 / Эффект применения межпрофильного соединителя TALIA для изменения угла положения профиля TALIA в применении с монтажным профилем TALIA M4

16.

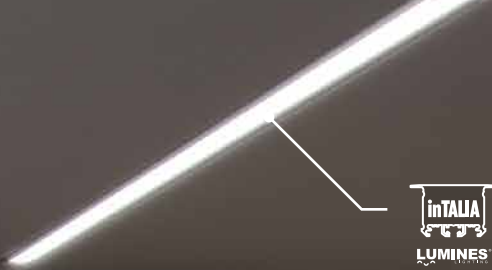


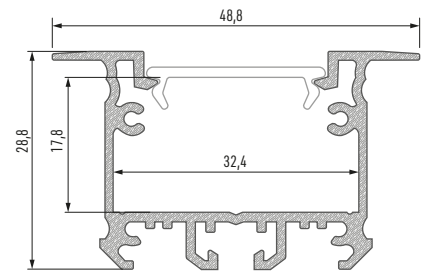
Explosionszeichnung zum Beleuchtungssystem bestehend aus folgenden Elementen: Profil TALIA, (1) Abdeckung DOUBLE, (2) LED-Streifen, (3) Endhappe TALIA mit Öffnung, (3a) Endhappe TALIA ohne Öffnung, (4) Zwischenprofil-Verbinder TALIA, (5) Zusatzprofil ROSET, (6) Montageprofil TALIA M4, (7) Endhappe TALIA M4 mit einfachem Finish, (7a) Endhappe TALIA M4 mit vollem Finish

Assemble scheme for elements of the lighting system in ceiling using profile TALIA, (1) DOUBLE cover, (2) LED strips, (3) end cap TALIA with hole, (3a) end cap TALIA without hole, (4) inter-profile connector TALIA, (5) assembly profile ROSET, (6) mounting profile TALIA M4, (7) end cap TALIA M4 with basic finish, (7a) end cap TALIA M4 with full finish / Схема монтажа элементов осветительной системы в потолке с использованием профиля TALIA, (1) рассеивателя DOUBLE, (2) лент LED, (3) заглушки TALIA с отверстием, (3a) заглушки TALIA без отверстия, (4) межпрофильного соединителя TALIA, (5) вспомогательного профиля ROSET, (6) монтажного профиля TALIA M4, (7) заглушки TALIA M4 с прямым окончанием, (7a) заглушки TALIA M4 с цельным окончанием





Profil
Profile / Профиль





LED-Profil inTALIA Profile LED inTALIA / Профиль LED inTALIA

	WEISS (lackiert) white (lacquered) / белый (лакированный)	SILBER (eloxiert) silver (anodized) / серебряный (анодированный)
		
1,0 m (м)	10-0231-10	10-0234-10
2,02 m (м)	10-0231-20	10-0234-20
3,0 m (м)	10-0231-30	10-0234-30
Abmessungen (mm) Dimensions (mm) / Размеры (мм)	1000, 2020, 3000	
LED-Streifen Breite (mm) LED strip width (mm) / Ширина светодиодной ленты (мм)	2 × 12	
Anwendungsbereich Application / Применение	Architektonisches Einlegeprofil – für Büroräume und öffentliche Räume recessed architectural profile – to be used in office spaces and public utility premises / архитектурный встраиваемый профиль. Для использования в офисах и помещениях общественного пользования	

Abdeckungen (PMMA) Covers / Рассеиватели

Abmessungen (mm) / Dimensions (mm) / Размеры (мм): **1000, 2020, 3000**

TRANSPARENT transparent / прозрачный	FROSTWEISS frozen / изморозь	MILCHWEISS milky / молочный	FROSTED frosted / матовый	FROSTED MILCHWEISS milky frosted / матовый молочный
DOUBLE				
				
1 m/PMMA 11-2073-10	1 m/PMMA 11-2072-10	1 m/PMMA 11-2071-10	1 m/PMMA 11-2075-10	1 m/PMMA 11-2076-10

Endkappen für LED-Profil inTALIA (Aluminium)

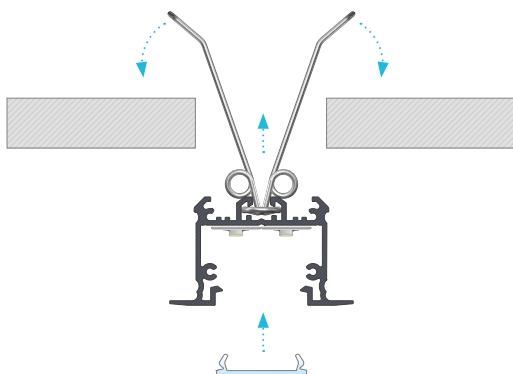
End caps for LED profile inTALIA (aluminium) /
Заглушки для профиля LED inTALIA (алюминий)

MIT ÖFFNUNG with a hole / с отверстием	
WEISS white / белый	SILBER silver / серебряный
inTALIA	
	
ALU 12-0421-10	ALU 12-0425-10

Zubehör Accessories / Аксессуары

gerader Verbinder straight connector / прямой соединитель	Flacher Winkelverbinder 90° angular connector 90° / угловой соединитель 90°	Quer Winkelverbinder 90° angular transverse connector / угловой соединитель поперечный	Flacher Winkelverbinder 120° angular connector 120° / угловой соединитель 120°
			
14-3032-02	14-3030-01	14-3038-01	14-3036-01
Zwischenprofil-Verbinder TALIA inter-profile TALIA connector / межпрофильный соединитель TALIA	Montagefedern mounting springs / монтажная пружина	Kabelstopfbuchse cable gland / сальник	
			
14-3041-03	14-5001-00	14-5046-00	

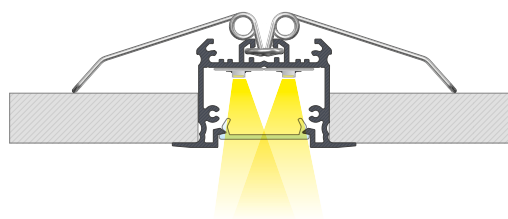
1.



Montageanleitung für das Profil inTALIA mit Abdeckung DOUBLE und Montagefedern

Installation instruction for profile inTALIA with a DOUBLE cover using mounting springs / Инструкция монтажа профиля inTALIA с рассеивателем DOUBLE с помощью монтажных пружин

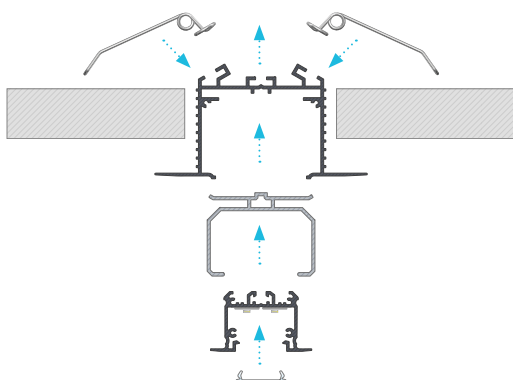
2.



Resultat nach der Montage des Profils inTALIA mit Abdeckung DOUBLE und Montagefedern

End result of the assembly of profile inTALIA with a DOUBLE cover using mounting springs / Конечный результат монтажа профиля inTALIA с рассеивателем DOUBLE с помощью монтажных пружин

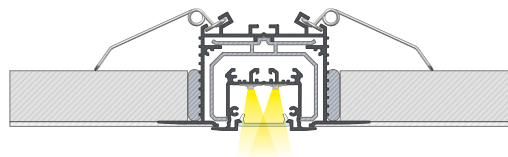
3.



Montageanleitung für das Profil inTALIA mit Abdeckung DOUBLE mit Zwischenprofil-Verbinder TALIA, Montageprofil TALIA M3 und Montagefedern

Instruction of assembly of profile inTALIA with DOUBLE cover using inter-profile TALIA connector, mounting profile TALIA M3 and mounting springs / Инструкция монтажа профиля inTALIA с рассеивателем DOUBLE с использованием межпрофильного соединителя TALIA, монтажного профиля TALIA M3 и монтажных пружин

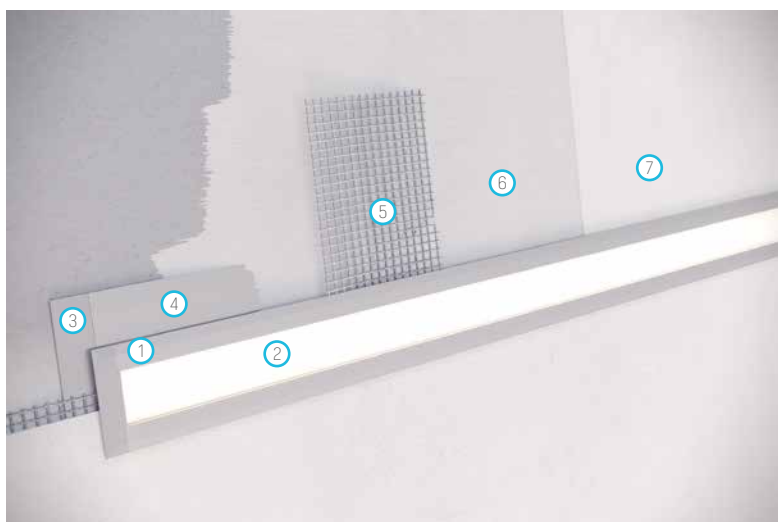
4.



Fertiges Resultat nach der Montage des Profils inTALIA mit Abdeckung DOUBLE mit Zwischenprofil-Verbinder TALIA, Montageprofil TALIA M3 und Montagefedern

End result of assembly of profile inTALIA with DOUBLE cover using inter-profile TALIA connector, mounting profile TALIA M3 and mounting springs / Конечный результат монтажа профиля inTALIA с рассеивателем DOUBLE с использованием межпрофильного соединителя TALIA, монтажного профиля TALIA M3 и монтажных пружин

5.



1. Profil inTALIA

profile inTALIA / профиль inTALIA

2. Abdeckungen DOUBLE

DOUBLE cover / рассеиватель DOUBLE

3. Endhappe mit vollem Finish

full finish end cap /

4. TALIA M3

TALIA M3 / TALIA M3

5. Glasfaser-Gewebe

net / сетка

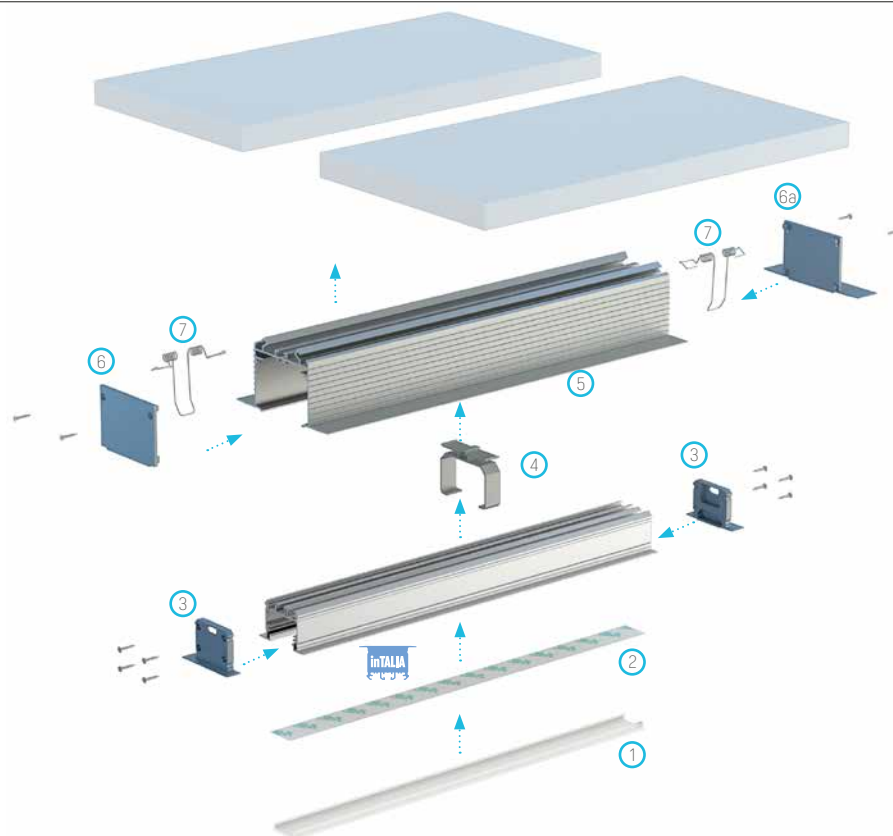
6. Gips

gypsum / гипс

7. Farbe

paint / краска

6.



Explosionszeichnung zum Beleuchtungssystem bestehend aus folgenden Elementen: Profil inTALIA, (1) Abdeckung DOUBLE, (2) LED-Streifen, (3) Endkappen mit Öffnung, (4) Zwischenprofil-Verbinder TALIA, (5) Montageprofil TALIA M3, (6) Endkappe TALIA M3 mit einfachem Finish, (6a) Endkappe TALIA M3 mit vollem Finish, (7) Montagefedern

Assemble scheme for elements of the lighting system in ceiling using profile inTALIA, (1) DOUBLE cover, (2) LED strips, (3) end caps with holes, (4) inter-profile connector TALIA, (5) mounting profile TALIA M3, (6) end cap TALIA M3 with basic finish, (6a) end cap TALIA M3 with full finish, (7) mounting springs / Схема монтажа элементов осветительной системы в потолке с использованием профиля inTALIA, (1) рассеивателя DOUBLE, (2) лент LED, (3) заглушек с отверстиями (4) межпрофильного соединителя TALIA, (5) монтажного профиля TALIA M3, (6) заглушки TALIA M3 с прямым окончанием, (6a) заглушки TALIA M3 с цельным окончанием, (7) монтажных пружин



LUMINES
LIGHTING

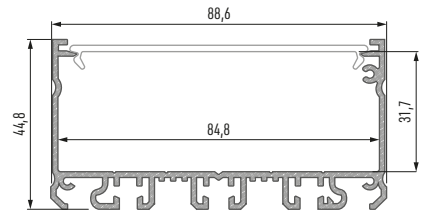


Profil
Profile / Профиль


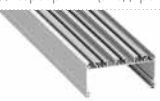
LARGO
LARGO

1  **ODBIÓR BAGAŻU**
BAGGAGE RECLAIM

LARGO
LUMINES

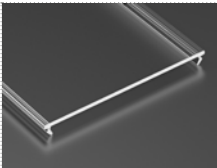
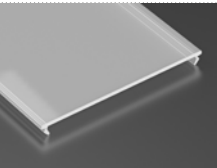
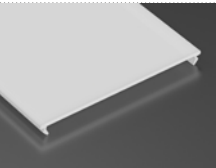
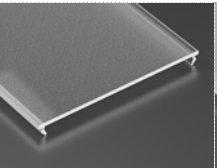
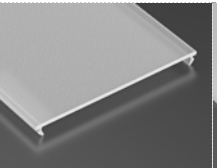
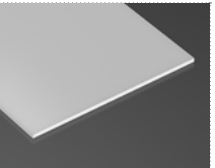


LED-Profil LARGO Profile LED LARGO / Профиль LED LARGO

	WEISS (lackiert) white (lacquered) / белый (лакированный)	SILBER (eloxiert) silver (anodized) / серебряный (анодированный)
		
1,0 m (м)	10-0281-10	10-0284-10
2,02 m (м)	10-0281-20	10-0284-20
3,0 m (м)	10-0281-30	10-0284-30
Abmessungen (mm) Dimensions (mm) / Размеры (мм)	1000, 2020, 3000	
LED-Streifen Breite (mm) LED strip width (mm) / Ширина светодиодной ленты (мм)	6 × 12	
Anwendungsbereich Application / Применение	Oberflächenprofil – zur Montage von zusammengesetzten Beleuchtungssystemen mit 6 LED-Streifen. Für kommerzielle und öffentliche Gebäude surface profile. For the assembly of complex line lighting systems with the possibility to use up to 6 of LED strips. To be used in commercial facilities and public utility premises / накладной профиль. Для сборки комплексных осветительных систем с возможностью использования до 6 секций светодиодных лент. Для применения в коммерческих зданиях и помещениях общественного пользования	

Abdeckungen (PMMA) Covers / Рассеиватели

Abmessungen (mm) / Dimensions (mm) / Размеры (мм): 1000, 2020, 3000



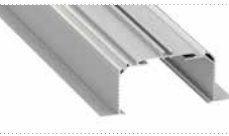
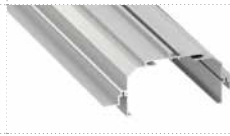


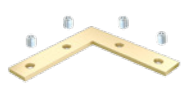



TRANSPARENT transparent / прозрачный	FROSTWEISS frosten / изморозь	MILCHWEISS milky / молочный	FROSTED frosted / матовый	FROSTED MILCHWEISS milky frosted / матовый молочный	MILCHWEISS milky / молочный
SUPERWIDE					SUPERWIDE PLEXI
					
1 m/PMMA 11-2093-10	1 m/PMMA 11-2092-10	1 m/PMMA 11-2091-10	1 m/PMMA 11-2095-10	1 m/PMMA 11-2096-10	1 m/PLEXI 11-3091-10

Endkappen für LED-Profil LARGO (Aluminium)

End caps for LED profile LARGO (aluminium) / Заглушки для профиля LED LARGO (алюминий)

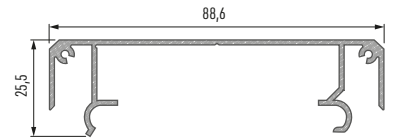
MIT ÖFFNUNG with a hole / с отверстием			OHNE ÖFFNUNG without a hole / без отверстия		
WEISS white / белый	SILBER silver / серебряный	WEISS white / белый	SILBER silver / серебряный	WEISS white / белый	SILBER silver / серебряный
LARGO					
					
ALU 12-0431-10	ALU 12-0515-10	ALU 12-0431-11	ALU 12-0515-11	ALU 12-0431-11	ALU 12-0515-11

Zubehör Accessories / Аксессуары

Montageprofil LARGO M1 mounting profile LARGO M1 / монтажный профиль LARGO M1	Montageprofil LARGO M2 mounting profile LARGO M2 / монтажный профиль LARGO M2	Montageprofil LARGO M3 mounting profile LARGO M3 / монтажный профиль LARGO M3	Montageprofil LARGO M4 mounting profile LARGO M4 / монтажный профиль LARGO M4	Kabelstopfbuchse cable gland / сальник
				
1 m/ 10-0244-10	1 m/ 10-0254-10	1 m/ 10-0264-10	1 m/ 10-0274-10	14-5046-00
gerader Verbinder straight connector / прямой соединитель	Flacher Winkelverbinder 90° angular connector 90° / угловой соединитель 90°	Quer Winkelverbinder 90° angular transverse connector / угловой соединитель поперечный	Flacher Winkelverbinder 120° angular connector 120° / угловой соединитель 120°	Aufhängung pendants / подвесы
				
14-3032-02	14-3030-01	14-3038-01	14-3036-01	14-2010-01

Montageprofil LARGO M1

mounting profile LARGO M1 / монтажный профиль LARGO M1



	WEISS (lackiert) white (lacquered) / белый (лакированный)	SILBER (eloxiert) silver (anodized) / серебряный (анодированный)
1,0 m (м)	10-0241-10	10-0244-10
2,02 m (м)	10-0241-20	10-0244-20
3,0 m (м)	10-0241-30	10-0244-30
Abmessungen (mm) Dimensions (mm) / Размеры (мм)	1000, 2020, 3000	
Anwendungsbereich Application / Применение	<p>Montageprofil für das Profil LARGO, zur Standardmontage von langen Beleuchtungssystemen. Für lange Profilabschnitte mit montierten LED-Streifen assembly profile for LARGO profile – for the basic assembly of long lighting systems. To be used with long profile section equipped with LED strips / монтажный профиль для профиля LARGO, для основного монтажа длинных систем освещения. Для использования с предварительно смонтированными лентами LED, длинными секциями профилей</p>	

Endkappen für LED-Profil LARGO M1 (Aluminium)

End caps for LED profile LARGO M1 (aluminium) / Заглушки для профиля LED LARGO M1 (алюминий)

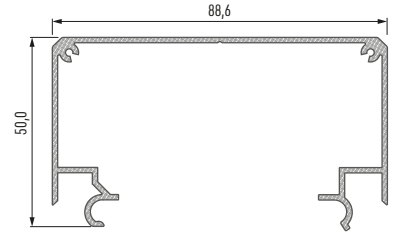
MIT ÖFFNUNG with a hole / с отверстием		OHNE ÖFFNUNG without a hole / без отверстия	
WEISS white / белый	SILBER silver / серебряный	WEISS white / белый	SILBER silver / серебряный
LARGO M1			
ALU 12-0441-10	ALU 12-0445-10	ALU 12-0441-11	ALU 12-0445-11
LARGO M1 + LARGO			
ALU 12-0451-10	ALU 12-0455-10	ALU 12-0451-11	ALU 12-0455-11

Zubehör Accessories / Аксессуары

Zwischenprofil-Verbinder LARGO inter-profile LARGO connector / межпрофильный соединитель LARGO	Befestigungswinkel LARGO M1 mounting connector LARGO M1 / монтажный соединитель LARGO M1	Verbinder LARGO LARGO connector / соединители LARGO	
		LINKS left / левая	RECHT right / правая
14-3040-03	14-3040-02	14-3040-00	14-3040-01

Montageprofil (für Netzteil) LARGO M2

mounting profile (for power supply) LARGO M2 / профиль монтажный для блока питания LARGO M2



	WEISS (laciert) white (lacquered) / белый (лакированный)	SILBER (eloxiert) silver (anodized) / серебряный (анодированный)
1,0 m (м)	10-0251-10	10-0254-10
2,02 m (м)	10-0251-20	10-0254-20
3,0 m (м)	10-0251-30	10-0254-30
Abmessungen (mm) Dimensions (mm) / Размеры (мм)	1000, 2020, 3000	
Anwendungsbereich Application / Применение	<p>Montageprofil für Netzteil – für das Profil LARGO. Zum ästhetischen Verstecken des Netzteils bei der Oberflächenmontage</p> <p>assembly power supply profile for LARGO profile. For the aesthetic hiding of the power supply in surface assembly / монтажный профиль источника питания для профиля LARGO. Для эстетического скрытия источника питания во время накладного монтажа</p>	

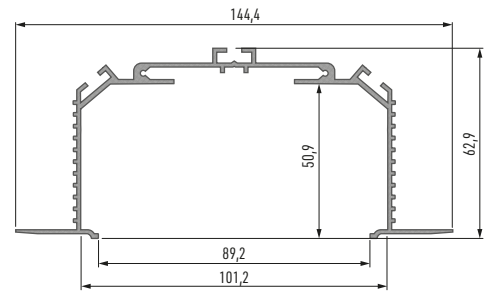
Endkappen für LED-Profil LARGO M2 (Aluminium)

End caps for LED profile LARGO M2 (aluminium) / Заглушки для профиля LED LARGO M2 (алюминий)

MIT ÖFFNUNG with a hole / с отверстием		OHNE ÖFFNUNG without a hole / без отверстия	
WEISS white / белый	SILBER silver / серебряный	WEISS white / белый	SILBER silver / серебряный
LARGO M2			
ALU 12-0461-10	ALU 12-0465-10	ALU 12-0461-11	ALU 12-0465-11
LARGO M2 + LARGO			
ALU 12-1021-10	ALU 12-1025-10	ALU 12-1021-11	ALU 12-1025-11

Montageprofil **LARGO M3** mounting profile **LARGO M3** / монтажный профиль потолочный **LARGO M3**

	WEISS (lackiert) white (lacquered) / белый (лакированный)	SILBER (eloxiert) silver (anodized) / серебряный (анодированный)
1,0 m (м)	10-0261-10	10-0264-10
2,02 m (м)	10-0261-20	10-0264-20
3,0 m (м)	10-0261-30	10-0264-30
Abmessungen (mm) Dimensions (mm) / Размеры (мм)	1000, 2020, 3000	
Anwendungsbereich Application / Применение	Deckenkonstruktionsprofil für das Profil LARGO – zur direkten Einlegemontage in Gipskartonsystemen constructional ceiling profile for LARGO profile – for the direct assembly groove mounted in drywall systems / конструкционный потолочный профиль для профиля LARGO. Для непосредственного встраиваемого монтажа в гипсокартонных системах	



Endkappen für LED-Profil **LARGO M3** (Aluminium)

End caps for LED profile **LARGO M3** (aluminium) / Заглушки для профиля LED **LARGO M3** (алюминий)

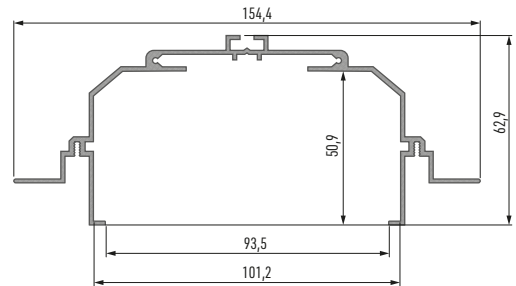
MIT VOLLEM FINISH full finish / полные		MIT EINFACHEM FINISH basic finish / базовые	
WEISS white / белый	SILBER silver / серебряный	WEISS white / белый	SILBER silver / серебряный
LARGO M3			
ALU 12-0471-11	ALU 12-0475-11	ALU 12-0481-11	ALU 12-0485-11

Zubehör Accessories / Аксессуары

gerader Verbinder straight connector / прямой соединитель	Flacher Winkelverbinder 90° angular connector 90° / угловой соединитель 90°	Quer Winkelverbinder 90° angular transverse connector / угловой соединитель поперечный	Flacher Winkelverbinder 120° angular connector 120° / угловой соединитель 120°	Zwischenprofil-Verbinder LARGO inter-profile LARGO connector / межпрофильный соединитель LARGO	Montagefedern mounting springs / монтажная пружина
14-3032-02	14-3030-01	14-3038-01	14-3036-01	14-3040-03	14-5001-00

Montageprofil **LARGO M4** mounting profile **LARGO M4** / монтажный профиль потолочный **LARGO M4**

	WEISS (lackiert) white (lacquered) / белый (лакированный)	SILBER (eloxiert) silver (anodized) / серебряный (анодированный)
1,0 m (м)	10-0271-10	10-0274-10
2,02 m (м)	10-0271-20	10-0274-20
3,0 m (м)	10-0271-30	10-0274-30
Abmessungen (mm) Dimensions (mm) / Размеры (мм)	1000, 2020, 3000	
Anwendungsbereich Application / Применение	Deckenmontageprofil für das Profil LARGO – zur Einlegemontage. Für öffentliche Gebäude und kommerzielle Räume assembly ceiling profile for LARGO profile – for the groove mounted assembly. To be used in commercial spaces and public utility premises / монтажный потолочный профиль для профиля LARGO. Для встраиваемого монтажа. Для применения в зданиях общественного пользования и коммерческих помещениях	



Endkappen für LED-Profil **LARGO M4** (aluminium)

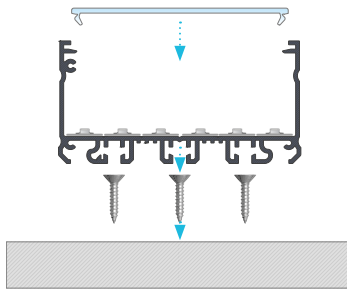
End caps for LED profile **LARGO M4** (aluminium) / Заглушки для профиля LED **LARGO M4** (алюминий)

MIT VOLLEM FINISH full finish / полные		MIT EINFACHEM FINISH basic finish / базовые	
WEISS white / белый	SILBER silver / серебряный	WEISS white / белый	SILBER silver / серебряный
LARGO M4			
ALU 12-0491-11	ALU 12-0495-11	ALU 12-0501-11	ALU 12-0505-11

Zubehör Accessories / Аксессуары

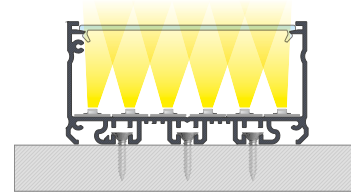
gerader Verbinder straight connector / прямой соединитель	Flacher Winkelverbinder 90° angular connector 90° / угловой соединитель 90°	Quer Winkelverbinder 90° angular transverse connector / угловой соединитель поперечный	Flacher Winkelverbinder 120° angular connector 120° / угловой соединитель 120°
14-3032-02	14-3030-01	14-3038-01	14-3036-01
Zusatzprofil ROSET assembly profile ROSET / вспомогательный профиль ROSET	Zwischenprofil-Verbinder LARGO inter-profile LARGO connector / межпрофильный соединитель LARGO	Montagefedern mounting springs / монтажная пружина	
1 m/ 10-0314-10	14-3040-03	14-5001-00	

1.



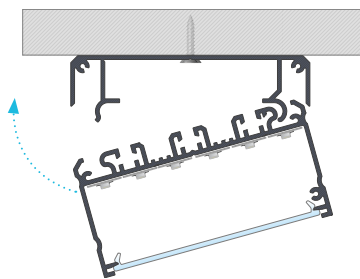
Montageanleitung für das Profil LARGO mit Abdeckung SUPER WIDE mit Montageschrauben
 Installation instructions for profile LARGO with a SUPER WIDE cover using mounting screws /
 Инструкция монтажа профиля LARGO с рассеивателем SUPER WIDE с помощью монтажных саморезов

2.



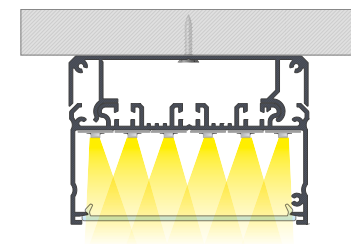
Fertiges Resultat nach der Montage des Profils LARGO mit Abdeckung SUPER WIDE mit Montageschrauben
 End result of an assembly of profile LARGO with a SUPER WIDE cover using mounting screws /
 Конечный результат монтажа профиля LARGO с рассеивателем SUPER WIDE с помощью монтажных саморезов

3.



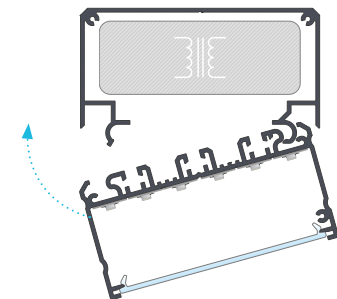
Montageanleitung für das Profilsystem LARGO mit Abdeckung SUPER WIDE mit Montageprofil LARGO M1
 Assembly of profile LARGO system with SUPER WIDE cover using mounting profile LARGO M1 /
 Принцип монтажа профиля LARGO с рассеивателем SUPER WIDE с использованием монтажного профиля LARGO M1

4.



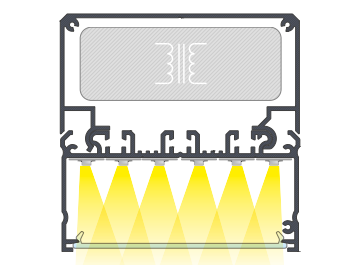
Fertiges Resultat nach der Montage des Profilsystems LARGO mit Abdeckung SUPER WIDE mit Montageprofil LARGO M1
 End result of assembly of profile LARGO system with SUPER WIDE cover using mounting profile LARGO M1 /
 Конечный результат монтажа системы профиля LARGO с рассеивателем SUPER WIDE с использованием монтажного профиля LARGO M1

5.



Montageanleitung für das Profil LARGO mit Abdeckung SUPER WIDE mit Montageprofil LARGO M2, für das Verstecken vom Netzteil
 Assembly of LARGO profile with SUPER WIDE cover using mounting profile LARGO M2 for hiding the power supply inside /
 Принцип монтажа профиля LARGO с рассеивателем SUPER WIDE, с использованием монтажного профиля LARGO M2, с предназначением для блока питания

6.



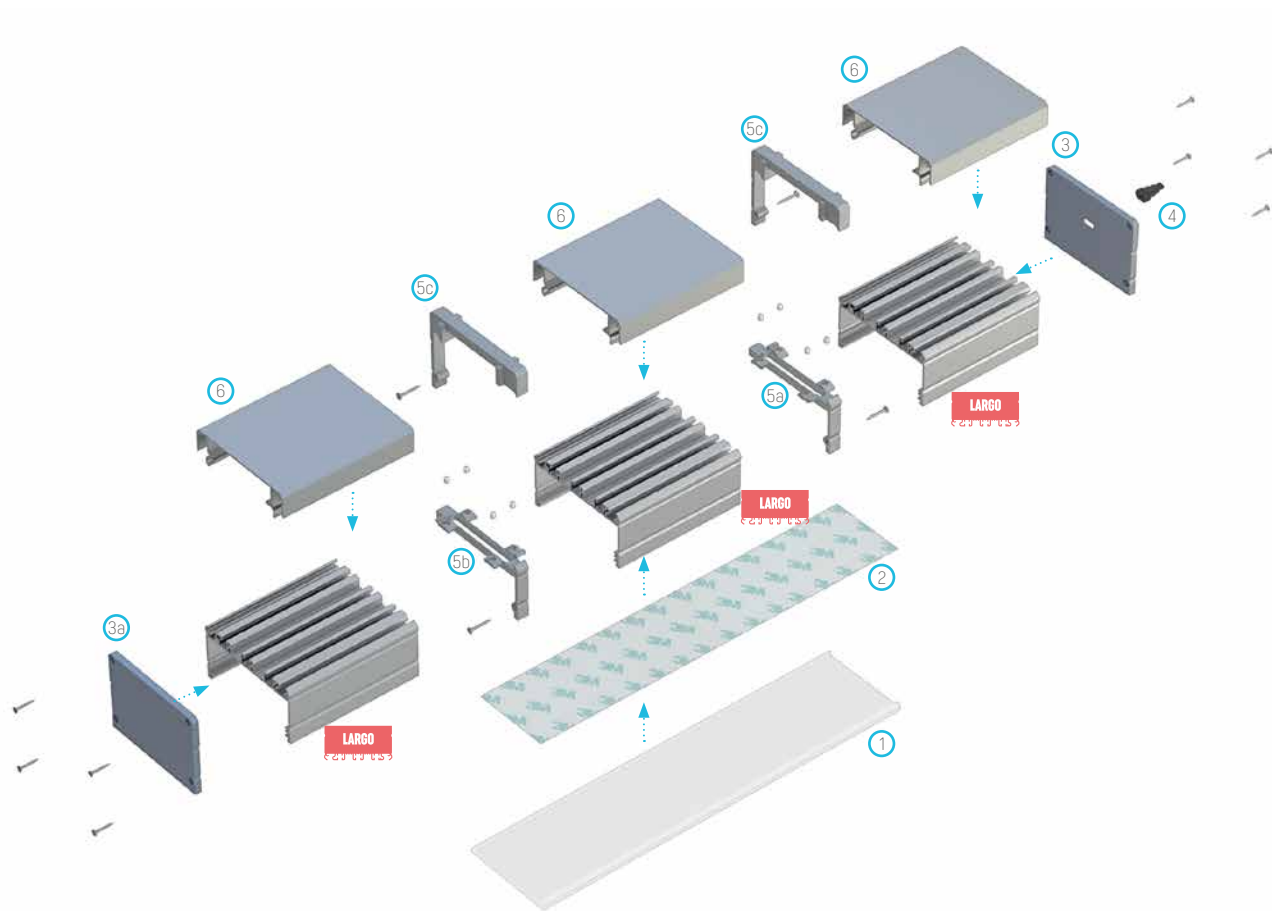
Fertiges Resultat nach der Montage des Profils LARGO mit Abdeckung SUPER WIDE mit Montageprofil LARGO M2, für das Verstecken vom Netzteil
 End result of assembly of LARGO profile with SUPER WIDE cover using mounting profile LARGO M2 for hiding the power supply inside /
 Конечный результат монтажа профиля LARGO с рассеивателем SUPER WIDE, с использованием монтажного профиля LARGO M2, с предназначением для блока питания

7.



Montagekonzept für das Profilsystem LARGO mit Hilfe Profilverbinder und Montageprofil LARGO M1
 Assembly of LARGO profile system using profile connectors and mounting profile LARGO M1 /
 Принцип монтажа профиля LARGO с использованием профильных соединителей и монтажного профиля LARGO M1

8.

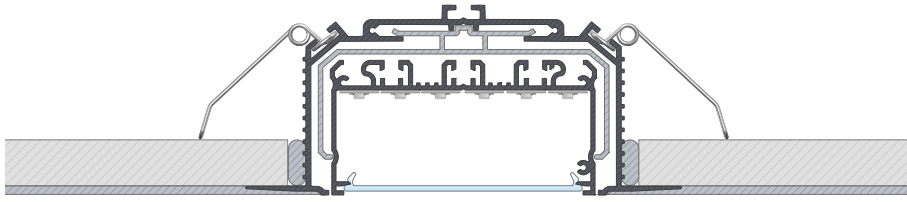


Explosionszeichnung zum Beleuchtungssystem bestehend aus folgenden Elementen: Profil LARGO, (1) Abdeckung SUPER WIDE, (2) LED-Streifen, (3) Endkappe TALIA + M1 mit Öffnung, (3a) Endkappe TALIA + M1 ohne Öffnung, (4) Stopfbuchse, (5a) Verbinder LARGO rechts, (5b) Verbinder LARGO links, (5c) Verbinder LARGO M1, (6) Montageprofil LARGO M1

Assembly scheme for elements of the lighting system using profile LARGO, (1) SUPER WIDE cover, (2) LED strips, (3) end cap TALIA + M1 with hole, (3a) end cap TALIA + M1 without hole, (4) cable gland, (5a) right LARGO connector, (5b) left LARGO connector, (5c) connector LARGO M1, (6) LARGO M1 mounting profile / Схема монтажа элементов осветительной системы с использованием профиля LARGO, (1) рассеивателя SUPER WIDE, (2) лента LED, (3) заглушки TALIA + M1 с отверстием, (3a) заглушки TALIA + M1 без отверстия, (4) кабельного зажима, (5a) правого соединителя LARGO, (5b) левого соединителя LARGO, (5c) соединителя LARGO M1, (6) монтажного профиля LARGO M1



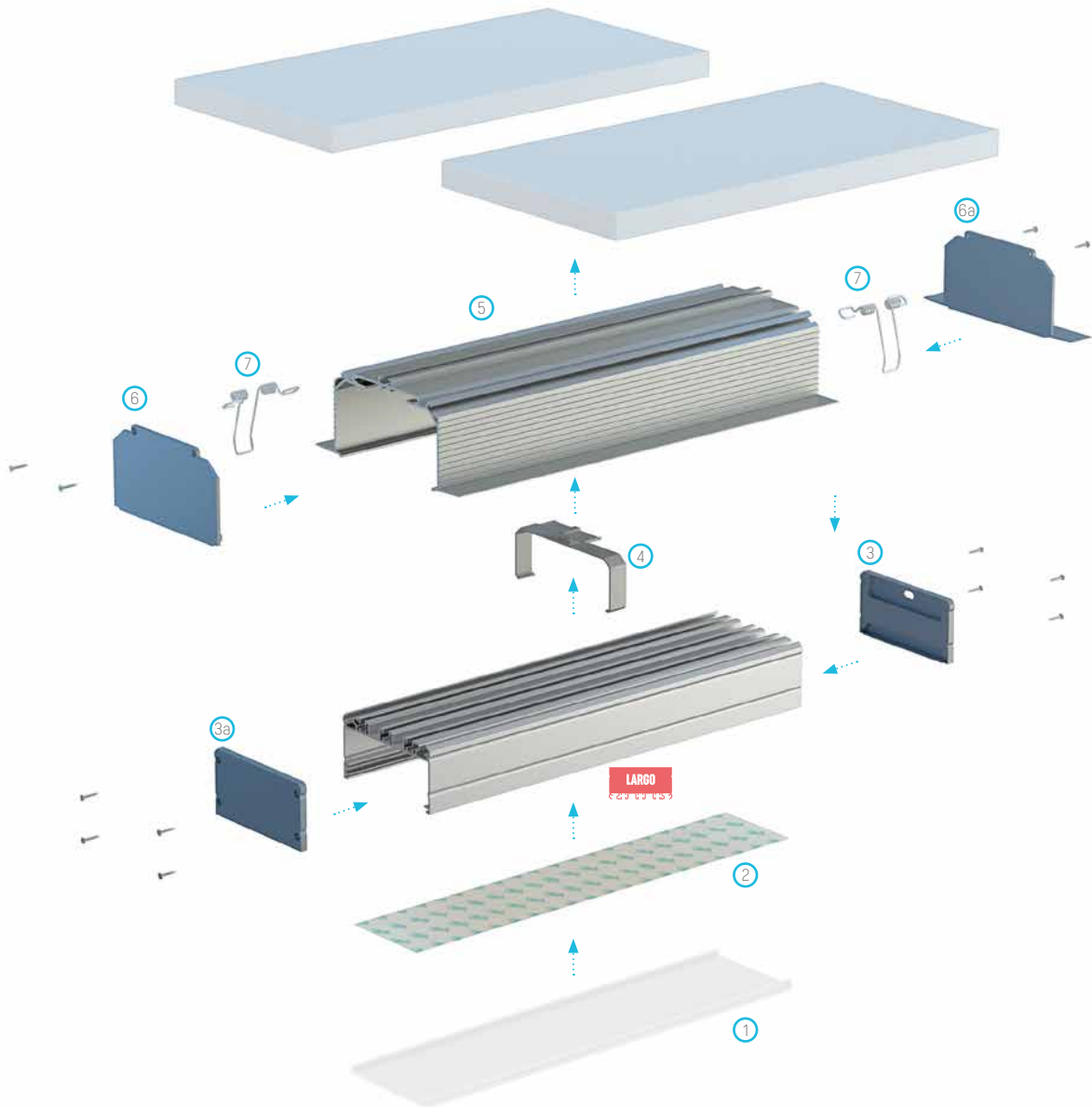
9.



Fertiges Resultat nach der Montage des Profilsystems LARGO mit Abdeckung SUPER WIDE, Montageprofil LARGO M3 und Montagefedern

End result of assembly of profile LARGO with SUPER WIDE cover and mounting profile LARGO M3 with mounting springs / Конечный результат монтажа системы профиля LARGO с рассеивателем SUPER WIDE и монтажным профилем LARGO M3 вместе с монтажными пружинами

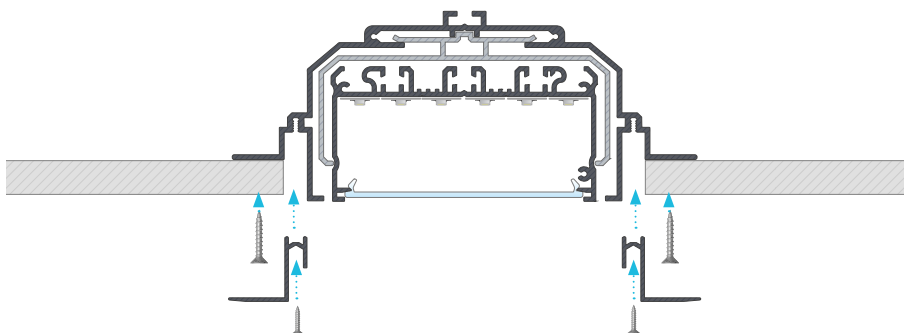
10.



Explosionszeichnung zum Beleuchtungssystem bestehend aus folgenden Elementen: Profil LARGO, (1) Abdeckung SUPER WIDE, (2) LED-Streifen, (3) Endkappe LARGO mit Öffnung, (3a) Endkappe LARGO ohne Öffnung, (4) Zwischenprofil-Verbinder LARGO, (5) Montageprofil LARGO M3, (6) Endkappe LARGO M3 mit einfachem Finish, (6a) Endkappe LARGO M3 mit vollem Finish, (7) Montagefedern

Assemble scheme for elements of the lighting system in ceiling using profile LARGO, (1) SUPER WIDE cover, (2) LED strips, (3) end cap LARGO with hole, (3a) end cap LARGO without hole, (4) inter-profile connector LARGO, (5) mounting profile LARGO M3, (6) end cap LARGO M3 with basic finish, (6a) end cap LARGO M3 with full finish, (7) mounting springs / Схема монтажа элементов осветительной системы в потолке с использованием профиля LARGO (1) рассеивателя SUPER WIDE, (2) лент LED, (3) заглушки LARGO с отверстием, (3a) заглушки LARGO без отверстия, (4) межпрофильного соединителя LARGO, (5) монтажного профиля LARGO M3, (6) заглушки LARGO M3 с прямым окончанием, (6a) заглушки LARGO M3 с цельным окончанием, (7) монтажных пружин

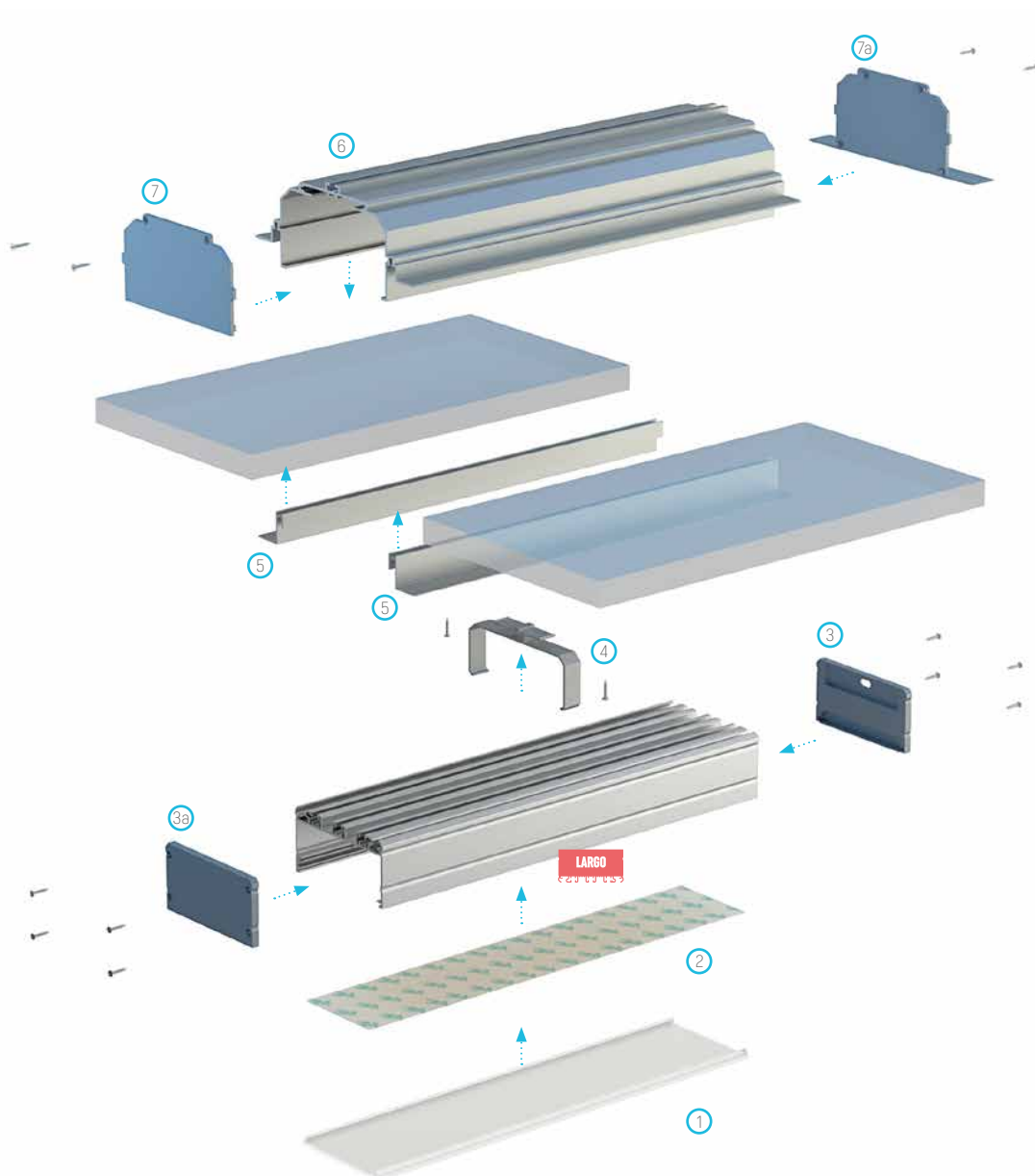
11.



Montagekonzept für das Profilsystem LARGO mit Abdeckung SUPER WIDE mit Montageprofil LARGO M4, Zwischenprofil-Verbinder LARGO und Zusatzprofil ROSET

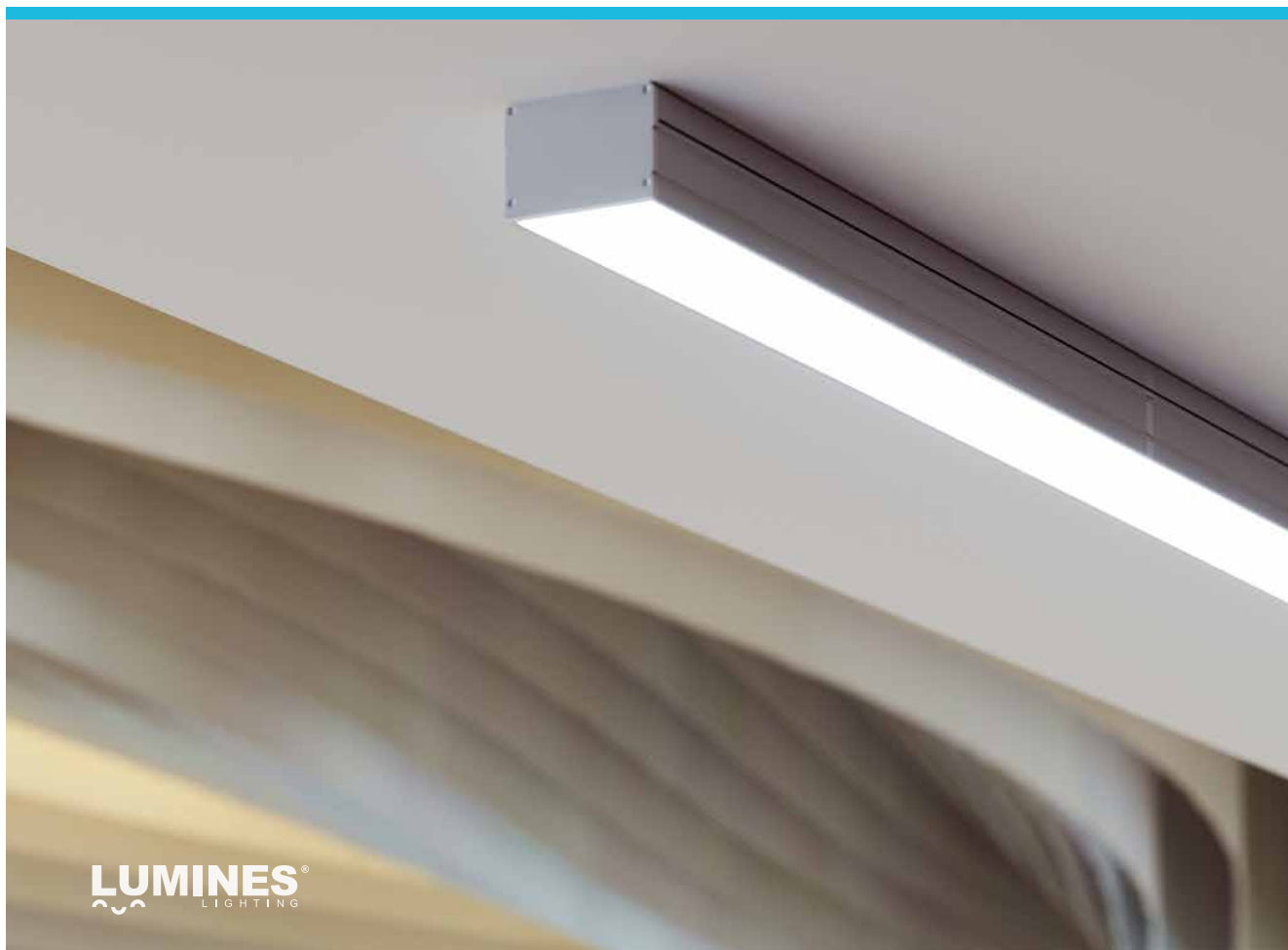
Assembly of LARGO profile with SUPER WIDE cover using mounting profile LARGO M4, inter-profile connector LARGO and assembly profile ROSET / Принцип монтажа профиля LARGO с рассеивателем SUPER WIDE с использованием монтажного профиля LARGO M4, межпрофильного соединителя LARGO и вспомогательного профиля ROSET

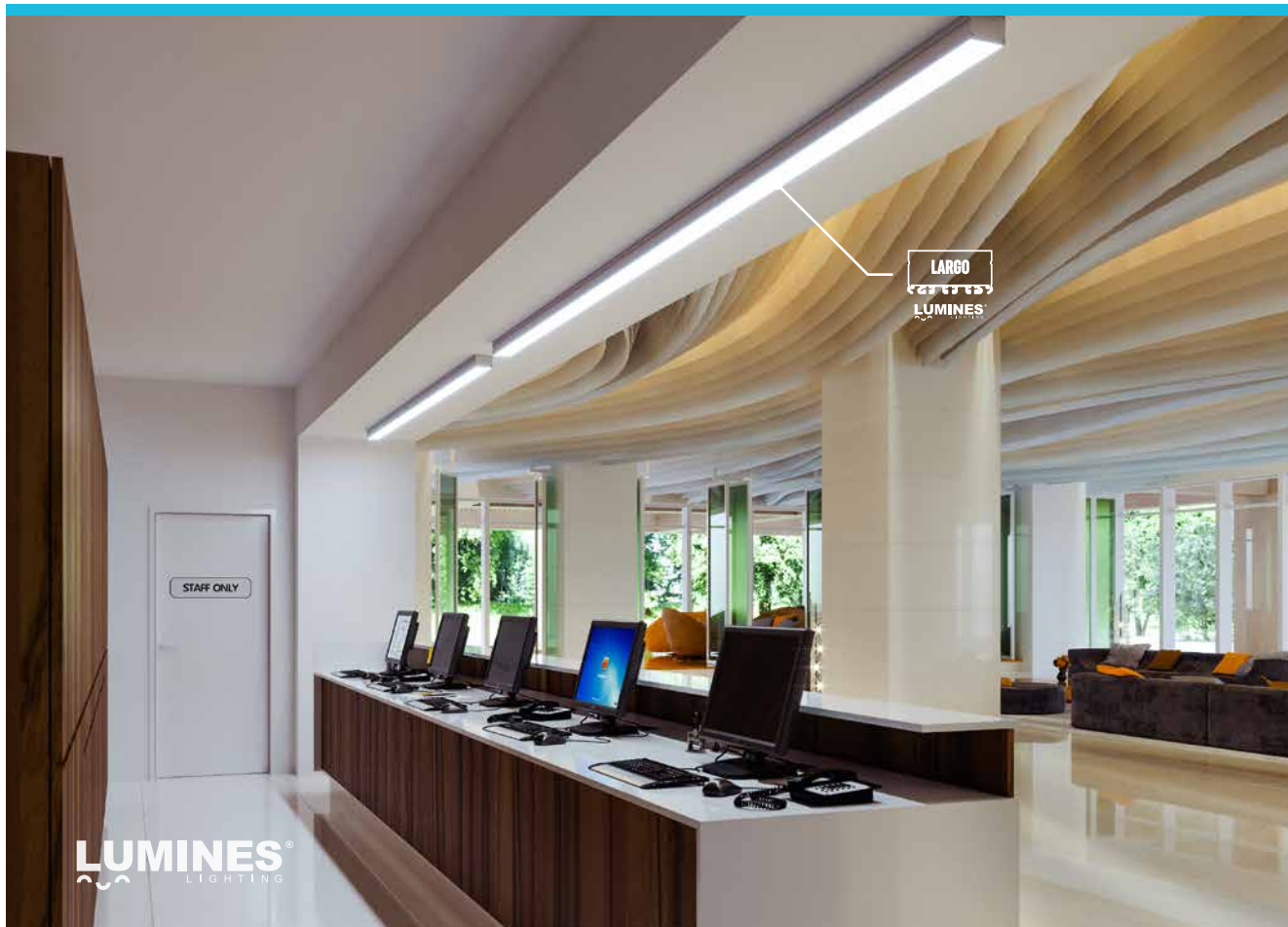
12.



Explosionszeichnung zum Beleuchtungssystem bestehend aus folgenden Elementen: Profil LARGO, (1) Abdeckung SUPER WIDE, (2) LED-Streifen, (3) Endkappe LARGO mit Öffnung, (3a) Endkappe LARGO ohne Öffnung, (4) Zwischenprofil-Verbinder LARGO, (5) Zusatzprofil ROSET, (6) Montageprofil LARGO M4, (7) Endkappe LARGO M4 mit einfachem Finish, (7a) Endkappe LARGO M4 mit vollem Finish

Assemble scheme for elements of the lighting system in ceiling using profile LARGO. (1) SUPER WIDE cover, (2) LED strips, (3) end cap LARGO with hole, (3a) end cap LARGO without hole, (4) inter-profile connector LARGO, (5) assembly profile ROSET, (6) mounting profile LARGO M4, (7) end cap LARGO M4 with basic finish, (7a) end cap LARGO M4 with full finish / Схема монтажа элементов осветительной системы в потолке с использованием профиля LARGO. (1) рассеивателя SUPER WIDE, (2) лент LED, (3) заглушки LARGO с отверстием, (3a) заглушки LARGO без отверстия, (4) межпрофильного соединителя LARGO, (5) вспомогательного профиля ROSET, (6) монтажного профиля LARGO M4, (7) заглушки LARGO M4 с прямым окончанием, (7a) заглушки LARGO M4 с цельным окончанием





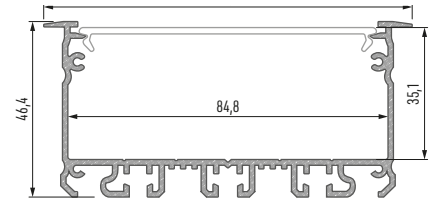


Profil
Profile / Профиль





inLARGO
LUMINES



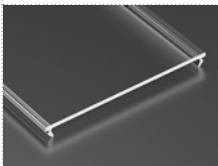
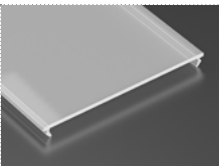
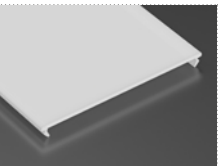
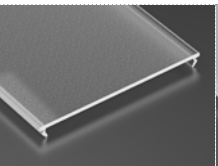
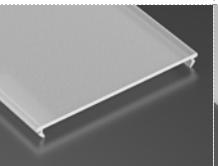
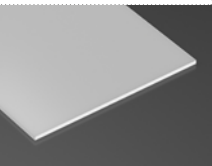


LED-Profil inLARGO Profile LED inLARGO / Профиль LED inLARGO

	WEISS (lackiert) white (lacquered) / белый (лакированный)	SILBER (eloxiert) silver (anodized) / серебряный (анодированный)
		
1,0 m (м)	10-0211-10	10-0214-10
2,02 m (м)	10-0211-20	10-0214-20
3,0 m (м)	10-0211-30	10-0214-30
Abmessungen (mm) Dimensions (mm) / Размеры (мм)	1000, 2020, 3000	
LED-Streifen Breite (mm) LED strip width (mm) / Ширина светодиодной ленты (мм)	6 x 12	
Anwendungsbereich Application / Применение	<p>Einlegeprofil für 6 LED-Streifen – Beleuchtungssysteme. Für öffentliche Räume und kommerzielle Gebäude recessed profile for the construction of six LED strips lighting systems. To be used in commercial facilities and public utility premises / встраиваемый профиль для изготовления шести ленточных осветительных систем. Для применения в помещениях общественного пользования и коммерческих зданиях</p>	

Abdeckungen (PMMA) Covers / Рассеиватели

Abmessungen (mm) / Dimensions (mm) / Размеры (мм): **1000, 2020, 3000**








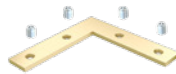

TRANSPARENT transparent / прозрачный	FROSTWEISS frosten / изморозь	MILCHWEISS milky / молочный	FROSTED frosted / матовый	FROSTED MILCHWEISS milky frosted / матовый молочный	MILCHWEISS milky / молочный
SUPERWIDE					SUPERWIDE PLEXI
					
1 m/PMMA 11-2093-10	1 m/PMMA 11-2092-10	1 m/PMMA 11-2091-10	1 m/PMMA 11-2095-10	1 m/PMMA 11-2096-10	1 m/PLEXI 11-3091-10

Endkappen für LED-Profil inLARGO (Aluminium)

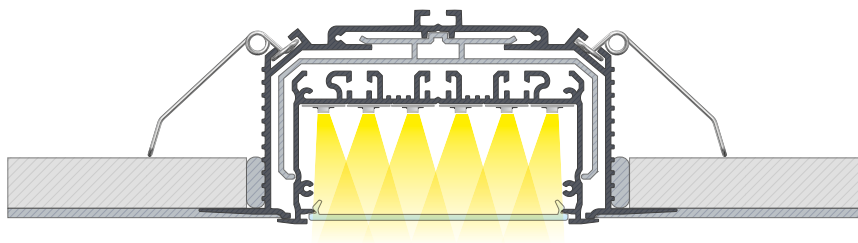
End caps for LED profile inLARGO (aluminium) / Заглушки для профиля LED inLARGO (алюминий)

MIT ÖFFNUNG with a hole / с отверстием	
WEISS white / белый	SILBER silver / серебряный
inLARGO	
	
ALU 12-0401-10	ALU 12-0405-10

Zubehör Accessories / Аксессуары

Montageprofil LARGO M3 mounting profile LARGO M3 / монтажный профиль LARGO M3	Montageprofil LARGO M4 mounting profile LARGO M4 / монтажный профиль LARGO M4	Zwischenprofil-Verbinder LARGO inter-profile LARGO connector / межпрофильный соединитель LARGO	Montagefedern mounting springs / монтажная пружина	Kabelstopfbuchse cable gland / сальник
				
1 m/10-0264-10	1 m/10-0274-10	14-3040-03	14-5001-00	14-5046-00
gerader Verbinder straight connector / прямой соединитель	Quer Winkelverbinder 90° angular transverse connector / угловой соединитель поперечный	Flacher Winkelverbinder 90° angular connector 90° / угловой соединитель 90°	Flacher Winkelverbinder 120° angular connector 120° / угловой соединитель 120°	
				
14-3032-02	14-3038-01	14-3030-01	14-3036-01	

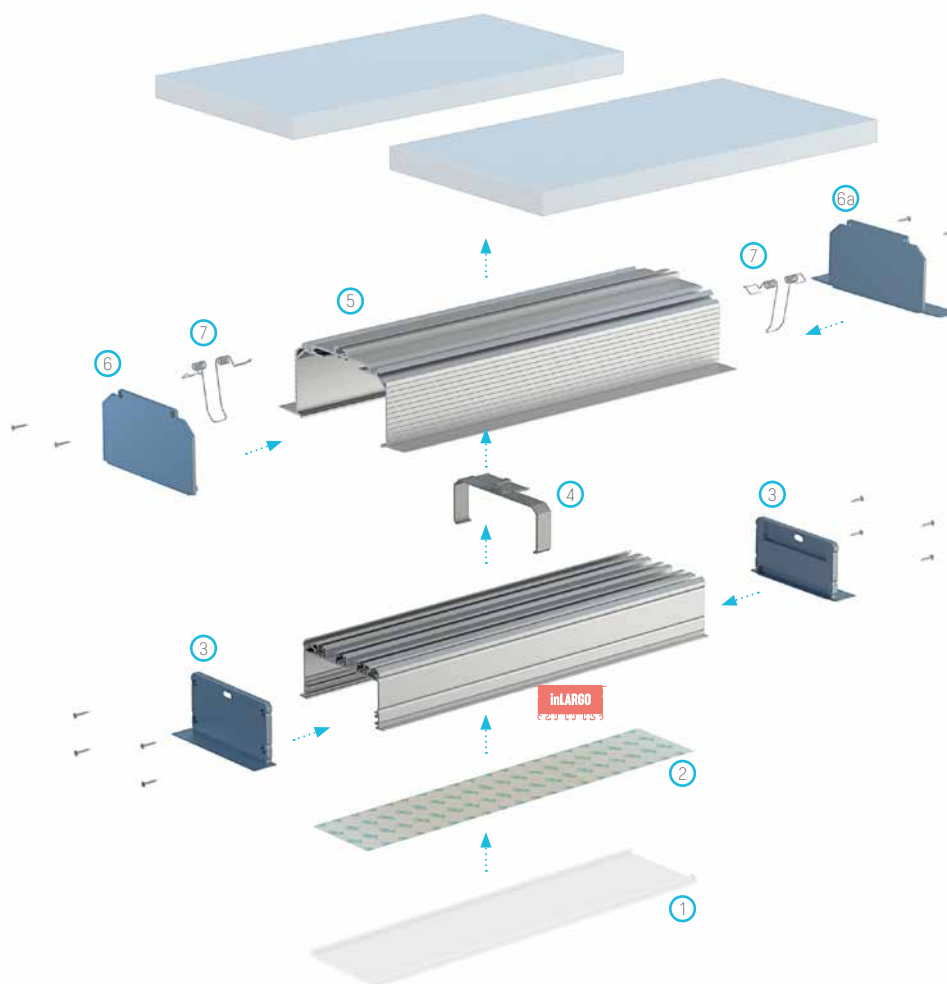
1.



Fertiges Resultat nach der Montage des Profilsystems inLARGO mit Abdeckung SUPER WIDE, Zwischenprofil-Verbinder LARGO, Montageprofil LARGO M3 und Montagefedern mit verputztem Teil des Profils

End result of assembly of profile inLARGO with SUPER WIDE cover, inter-profile connector LARGO, mounting profile LARGO M3 with mounting springs with partially plastered profile / Конечный результат монтажа системы профиля inLARGO с рассеивателем SUPER WIDE, межпрофильным соединителем LARGO, монтажным профилем LARGO M3 вместе с монтажными пружинами с заштукатуренным фрагментом профиля

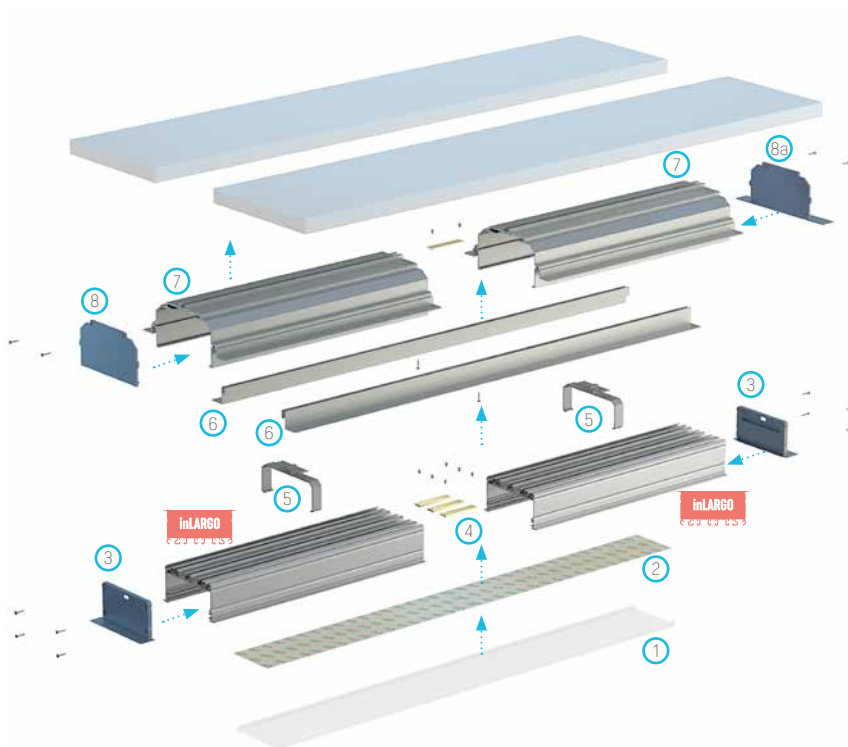
2.



Explosionszeichnung zum Beleuchtungssystem bestehend aus folgenden Elementen: Profil inLARGO, (1) Abdeckung SUPER WIDE, (2) LED-Streifen, (3) Endhappen inLARGO mit Öffnung, (4) Zwischenprofil-Verbinder LARGO, (5) Montageprofil LARGO M3, (6) Endhappe LARGO M3 mit einfachem Finish, (6a) Endhappe LARGO M3 mit vollem Finish, (7) Montagefedern

Assemble scheme for elements of the lighting system in ceiling using profile inLARGO (1), SUPER WIDE cover, (2) LED strips, (3) end caps inLARGO with holes, (4) inter-profile connector LARGO, (5) mounting profile LARGO M3, (6) end cap LARGO M3 with basic finish, (6a) end cap LARGO M3 with full finish, (7) mounting springs / Схема монтажа элементов осветительной системы в потолке с использованием профиля inLARGO (1) рассеивателя SUPER WIDE, (2) лент LED, (3) заглушек inLARGO с отверстием, (4) межпрофильного соединителя LARGO, (5) монтажного профиля LARGO M3, (6) заглушки LARGO M3 с прямым окончанием, (6a) заглушки LARGO M3 с цельным окончанием, (7) монтажных пружин

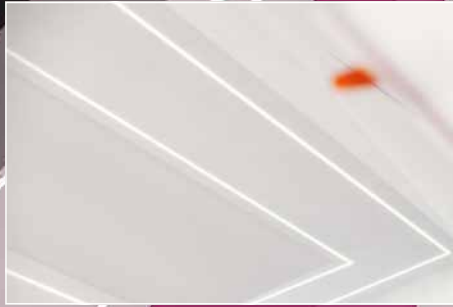
3.



Explosionszeichnung zum Beleuchtungssystem bestehend aus folgenden Elementen: Profil inLARGO, (1) Abdeckung SUPER WIDE, (2) LED-Streifen, (3) Endkappen inLARGO mit Öffnung, (4) gerader Verbinder, (5) Zwischenprofil-Verbinder LARGO, (6) Zusatzprofile ROSET, (7) Montageprofile LARGO M4, (8) Endhappe LARGO M4 mit einfachem Finish, (8a) Endhappe LARGO M4 mit vollem Finish

Assemble scheme for elements of the lighting system in ceiling using profile inLARGO. (1) SUPER WIDE cover, (2) LED strips, (3) end caps inLARGO with holes, (4) straight connectors, (5) inter-profile LARGO connectors, (6) assembly profiles ROSET, (7) mounting profiles LARGO M4, (8) end cap LARGO M4 with basic finish, (8a) end cap LARGO M4 with full finish / Схема монтажа элементов осветительной системы в потолке с использованием профиля inLARGO (1) рассеивателя SUPER WIDE, (2) ленты LED, (3) заглушек inLARGO с отверстием, (4) прямых соединителей, (5) межпрофильных соединителей LARGO, (6) вспомогательных профилей ROSET, (7) монтажных профилей LARGO M4, (8) заглушки LARGO M4 с прямым окончанием, (8a) заглушки LARGO M4 с цельным окончанием





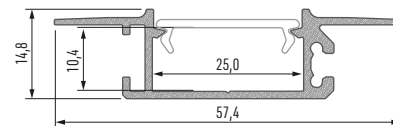
Profil
Profile / Профиль



MULTIROTOR

INSPIRED BY
WORLD AROUND US
TO INSPIRE IT TOO.

WE BELIEVE THINGS
CAN BE DONE DIFFERENTLY
BETTER.



LED-Profil ZATI Profile LED ZATI / Профиль LED ZATI

	WEISS (lackiert) white (lacquered) / белый (лакированный)	SILBER (eloxiert) silver (anodized) / серебряный (анодированный)
1,0 m (м)	10-0591-10	10-0594-10
2,02 m (м)	10-0591-20	10-0594-20
3,0 m (м)	10-0591-30	10-0594-30
Abmessungen (mm) Dimensions (mm) / Размеры (мм)	1000, 2020, 3000	
LED-Streifen Breite (mm) LED strip width (mm) / Ширина светодиодной ленты (мм)	2 × 12	
Anwendungsbereich Application / Применение	<p>Niedriges Einlegeprofil – für moderne Wohnungen und öffentliche Gebäude low recessed profile, mounted directly on the wall but between two plaster boards – to be used in the modern residential buildings in the public utility facilities / низкий встраиваемый профиль для непосредственной застройки. Для использования в современной жилой архитектуре и зданиях общественного пользования</p>	

Abdeckungen (PMMA) Covers / Рассеиватели

Abmessungen (mm) / Dimensions (mm) / Размеры (мм): 1000, 2020, 3000

TRANSPARENT transparent / прозрачный	FROSTWEISS frozen / изморозь	MILCHWEISS milky / молочный	FROSTED frosted / матовый	FROSTED MILCHWEISS milky frosted / матовый молочный
DOUBLE				
1 m/PMMA 11-2073-10	1 m/PMMA 11-2072-10	1 m/PMMA 11-2071-10	1 m/PMMA 11-2075-10	1 m/PMMA 11-2076-10

Endkappen für LED-Profil ZATI (Aluminium)

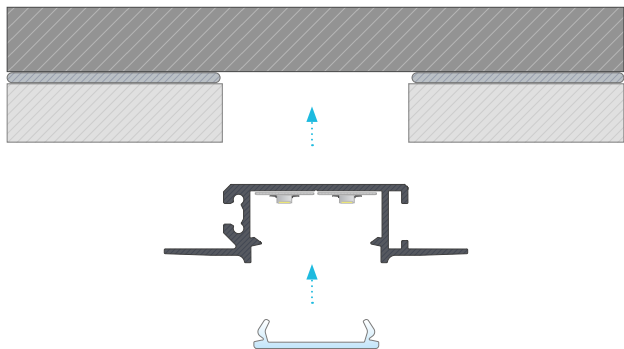
End caps for LED profile ZATI (aluminium) /
Заглушки для профиля LED ZATI (алюминий)

MIT ÖFFNUNG with a hole / с отверстием			
WEISS white / белый		SILBER silver / серебряный	
LINKS left / левая	RECHT right / правая	LINKS left / левая	RECHT right / правая
ALU 12-0901-10	ALU 12-0911-10	ALU 12-0905-10	ALU 12-0915-10

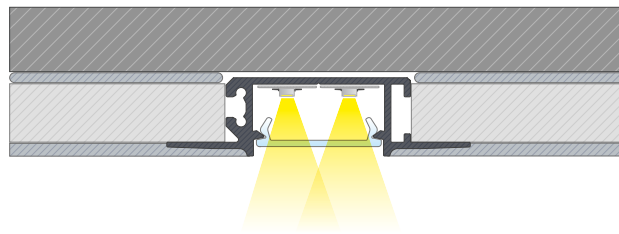
Zubehör Accessories / Аксессуары

gerader Verbinder straight connector / прямой соединитель	Quer Winkelverbinder 90° angular transverse connector / угловой соединитель поперечный	Flacher Winkelverbinder 90° angular connector 90° / угловой соединитель 90°	Flacher Winkelverbinder 120° angular connector 120° / угловой соединитель 120°
14-3032-02	14-3038-01	14-3030-01	14-3036-01

1.



2.



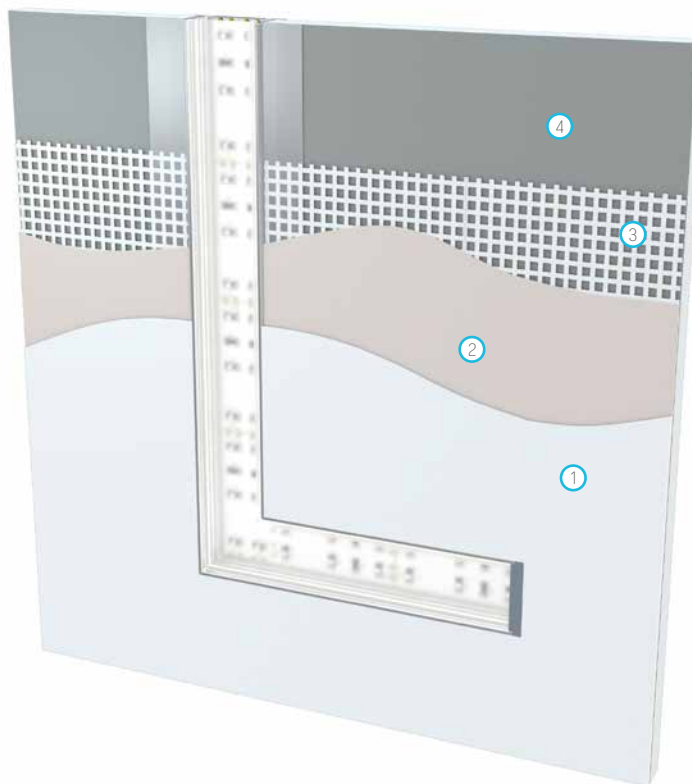
Montageanleitung für das Profil ZATI mit Abdeckung DOUBLE eingelegt zwischen zwei Gipskartonplatten

Installation manual for ZATI profile with DOUBLE cover, groove mounted between the two plasterboards / Инструкция монтажа профиля ZATI с рассеивателем DOUBLE встроенного между плитами

Fertiges Resultat nach der Montage des Profils ZATI mit Abdeckung DOUBLE eingelegt zwischen zwei Gipskartonplatten und dann verputzt

End result of assembly of ZATI profile with DOUBLE cover, groove mounted between two plasterboards with plastered finish / Конечный результат монтажа профиля ZATI с рассеивателем DOUBLE встроенного между плитами, а затем заштукатуренного

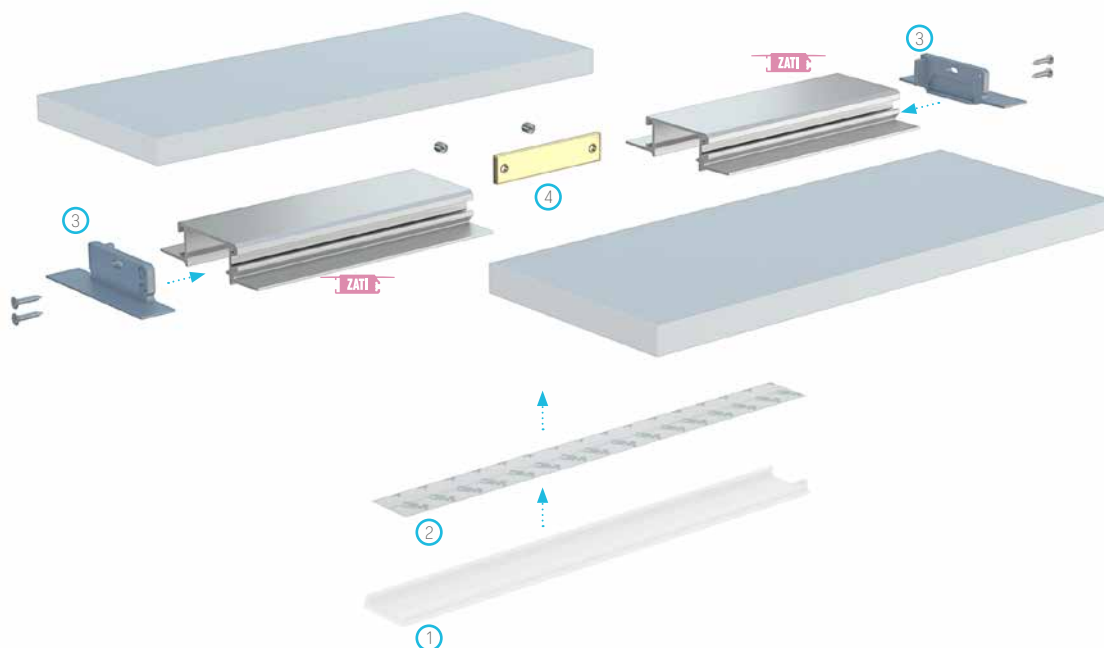
3.



Montagephasen für das Profil ZATI im direkten Einbau [1.Farbe, 2.Gips, 3. Glasfaser-Gewebe, 4. Gipskartonplatte]

Stages of the assembly using recessed ZATI profile [1.paint, 2.gypsum, 3. net, 4. plasterboard] / Этапы монтажа с использованием профиля ZATI в непосредственной застройке [1.краска, 2.гипс, 3. сетка, 4. Гипсокартонная плита]

4.



Explosionszeichnung zum Beleuchtungssystem bestehend aus folgenden Elementen: Profil ZATI und (1) Abdeckung DOUBLE, (2) LED-Streifen, (3) Endhappen ZATI mit Öffnung, (4) gerader Verbinder

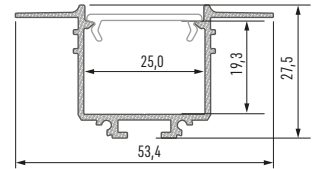
Assembly schematic for the elements of the lighting system using recessed profile ZATI (1) DOUBLE cover, (2) LED strips, (3) ZATI end caps with hole, (4) straight connector / Схема монтажа элементов осветительной системы в непосредственной застройке с использованием профиля ZATI (1) рассеивателя DOUBLE, (2) ленты LED, (3) заглушек ZATI с отверстием, (4) прямого соединителя





Profil
Profile / Профиль





LED-Profil SUBLI Profile LED SUBLI / Профиль LED SUBLI

	WEISS (lackiert) white (lacquered) / белый (лакированный)	SILBER (eloxiert) silver (anodized) / серебряный (анодированный)
1,0 m (м)	10-0551-10	10-0554-10
2,02 m (м)	10-0551-20	10-0554-20
3,0 m (м)	10-0551-30	10-0554-30
Abmessungen (mm) Dimensions (mm) / Размеры (мм)	1000, 2020, 3000	
LED-Streifen Breite (mm) LED strip width (mm) / Ширина светодиодной ленты (мм)	2 × 12	
Anwendungsbereich Application / Применение	Hohes Einlegeprofil – für architektonische, industrielle und kommerzielle Gebäude high recessed profile – to be used in the architectural solutions, industrial and commercial facilities / высокий встраиваемый профиль для непосредственной застройки. Для использования в архитектурной застройке, промышленных и коммерческих зданиях	

Abdeckungen (PMMA) Covers / Рассеиватели

Abmessungen (mm) / Dimensions (mm) / Размеры (мм): **1000, 2020, 3000**

TRANSPARENT transparent / прозрачный	FROSTWEISS frozen / изморозь	MILCHWEISS milky / молочный	FROSTED frosted / матовый	FROSTED MILCHWEISS milky frosted / матовый молочный
DOUBLE				
1 m/PMMA 11-2073-10	1 m/PMMA 11-2072-10	1 m/PMMA 11-2071-10	1 m/PMMA 11-2075-10	1 m/PMMA 11-2076-10

Endkappen für LED-Profil SUBLI (Aluminium)

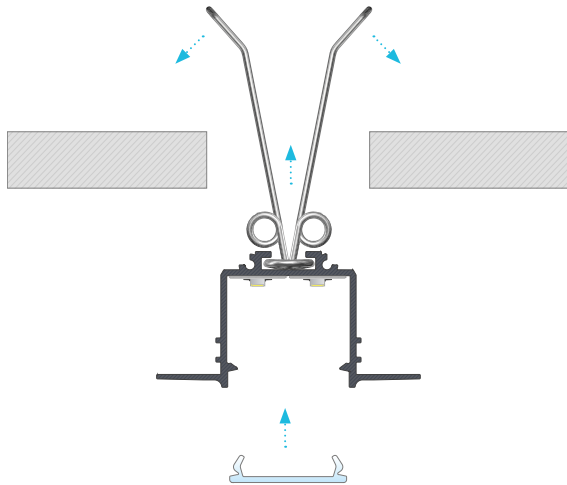
End caps for LED profile SUBLI (aluminium) /
Заглушки для профиля LED SUBLI (алюминий)

MIT ÖFFNUNG with a hole / с отверстием	
WEISS white / белый	SILBER silver / серебряный
ALU 12-0661-10	ALU 12-0665-10

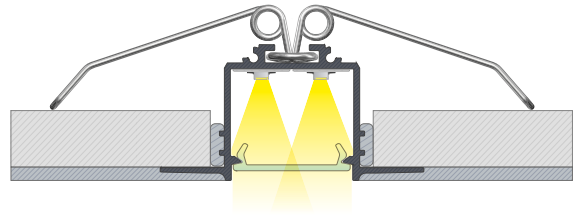
Zubehör Accessories / Аксессуары

gerader Verbinder straight connector / прямой соединитель	Quer Winkelverbinder 90° angular transverse connector / угловой соединитель поперечный	Flacher Winkelverbinder 90° angular connector 90° / угловой соединитель 90°	Flacher Winkelverbinder 120° angular connector 120° / угловой соединитель 120°	Montagefedern mounting springs / монтажная пружина
14-3032-02	14-3038-01	14-3030-01	14-3036-01	14-5001-00

1.



2.



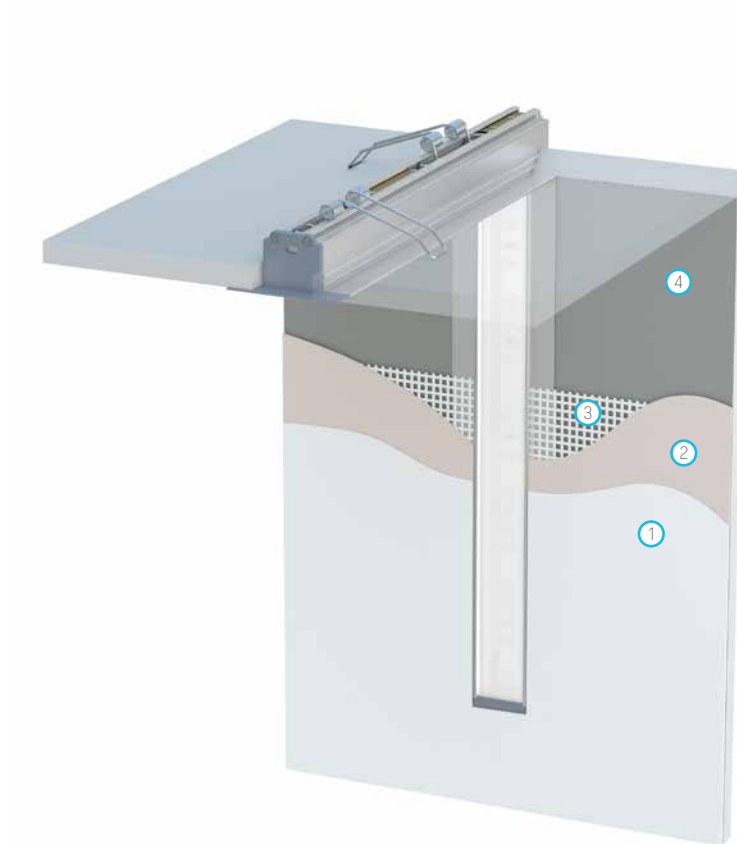
Montageanleitung für das Profil SUBLI mit Abdeckung DOUBLE mit Montagefedern

Installation manual for SUBLI profile with DOUBLE cover, using mounting springs / Инструкция монтажа профиля SUBLI с рассеивателем DOUBLE с помощью монтажных пружин

Fertiges Resultat nach der Montage des Profils SUBLI mit Abdeckung DOUBLE mit Montagefedern. Ansicht nach Verputzen

End result of assembly of SUBLI profile with DOUBLE cover, using mounting springs. View after plastering / Конечный результат монтажа профиля SUBLI с рассеивателем DOUBLE с помощью монтажных пружин. Вид после шпаклевки

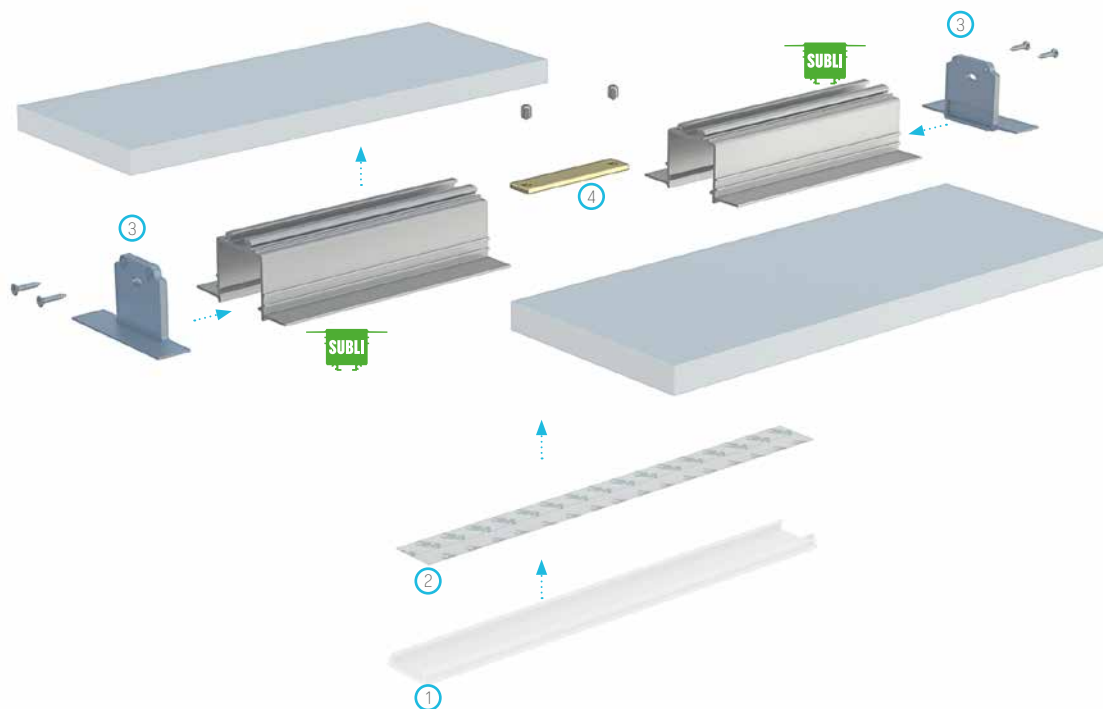
3.



Montagephasen für das Profil SUBLI im direkten Einbau [1. Farbe, 2. Gips, 3. Glasfaser-Gewebe, 4. Gipskartonplatte]

Stages of the assembly using recessed SUBLI profile [1. paint, 2. gypsum, 3. net, 4. plasterboard] / Представление этапов монтажа с использованием профиля SUBLI в непосредственной застройке [1.краска, 2.гипс, 3. сетка, 4. гипсокартонная плита]

4.



Explosionszeichnung zum Beleuchtungssystem bestehend aus folgenden Elementen: Profil SUBLI und (1) Abdeckung DOUBLE, (2) LED-Streifen, (3) Endkappen SUBLI mit Öffnung, und (4) gerader Verbinder

Assembly schematic for the elements of the lightingsystem using recessed profile SUBLI (1) DOUBLE cover, (2) LED strips, (3) SUBLI end caps with hole, (4) straight connector / Схема монтажа элементов осветительной системы в непосредственной застройке с использованием профиля SUBLI (1) рассеивателя DOUBLE, (2) лент LED, (3) заглушек SUBLI с отверстием, и (4) прямого соединителя



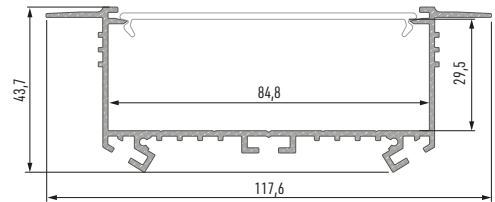
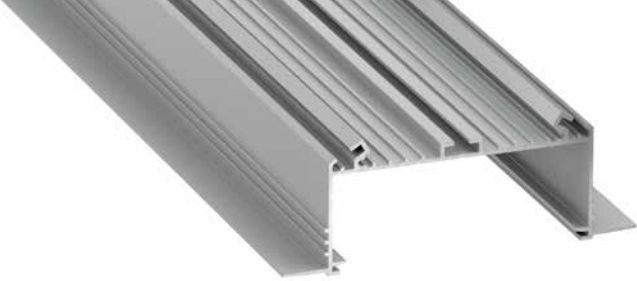


Profil
Profile / Профиль

SORGA



SORGA
LUMINES



LED-Profil SORGA Profile LED SORGA / Профиль LED SORGA

	WEISS (lackiert) white (lacquered) / белый (лакированный)	SILBER (eloxiert) silver (anodized) / серебряный (анодированный)
1,0 m (м)	10-0531-10	10-0534-10
2,02 m (м)	10-0531-20	10-0534-20
3,0 m (м)	10-0531-30	10-0534-30
Abmessungen (mm) Dimensions (mm) / Размеры (мм)	1000, 2020, 3000	
LED-Streifen Breite (mm) LED strip width (mm) / Ширина светодиодной ленты (мм)	6 x 12	
Anwendungsbereich Application / Применение	Breites Einlegeprofil zur Montage direkt an der Wand aber zwischen zwei GipsKarton-Platten. Für öffentliche Räume und kommerzielle Gebäude wide recessed profile – to be used in public utility premises and industrial facilities / широкий встраиваемый профиль для непосредственной застройки. Для применения в помещениях общественного пользования и промышленных зданиях	

Abdeckungen (PMMA) Covers / Рассеиватели

Abmessungen (mm) / Dimensions (mm) / Размеры (мм): **1000, 2020, 3000**

TRANSPARENT transparent / прозрачный	FROSTWEISS frozen / изморозь	MILCHWEISS milky / молочный	FROSTED frosted / матовый	FROSTED MILCHWEISS milky frosted / матовый молочный	MILCHWEISS milky / молочный
SUPERWIDE			SUPERWIDE PLEXI		
1 m/PMMA 11-2093-10	1 m/PMMA 11-2092-10	1 m/PMMA 11-2091-10	1 m/PMMA 11-2095-10	1 m/PMMA 11-2096-10	1 m/PLEXI 11-3091-10

Endkappen für LED-Profil SORGA (Aluminium)

End caps for LED profile SORGA (aluminium) /

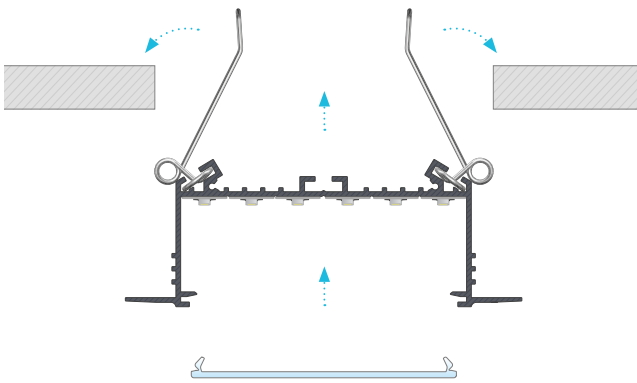
Заглушки для профиля LED SORGA (алюминий)

MIT ÖFFNUNG with a hole / с отверстием	
WEISS white / белый	SILBER silver / серебряный
SORGA	
ALU 12-0651-10	ALU 12-0655-10

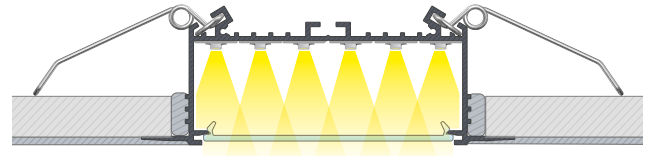
Zubehör Accessories / Аксессуары

gerader Verbinder straight connector / прямой соединитель	Quer Winkelverbinder 90° angular transverse connector / угловой соединитель поперечный	Flacher Winkelverbinder 90° angular connector 90° / угловой соединитель 90°	Flacher Winkelverbinder 120° angular connector 120° / угловой соединитель 120°	Montagefedern mounting springs / монтажная пружина
14-3032-02	14-3038-01	14-3030-01	14-3036-01	14-5001-00

1.



2.



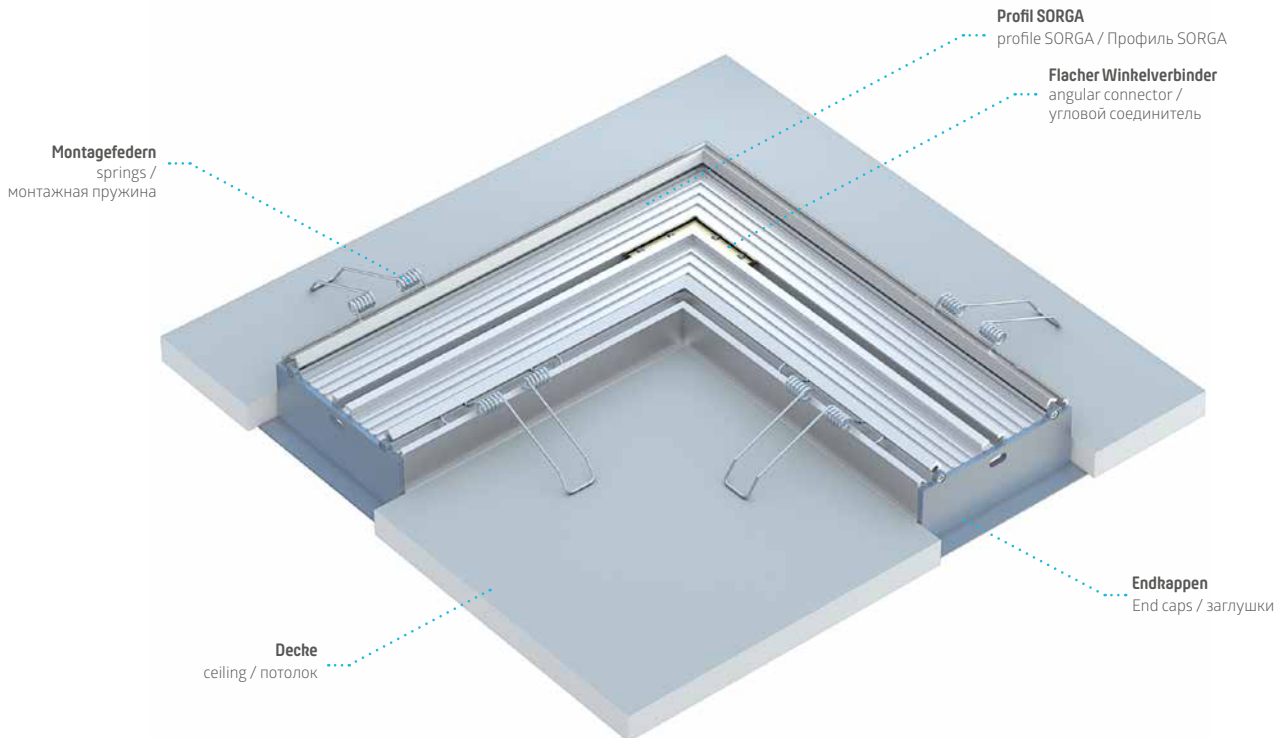
Montageanleitung für das Profil SORGA mit Abdeckung SUPER WIDE mit Montagefedern

Installation manual for SORGA profile with SUPER WIDE cover, using mounting springs / Инструкция монтажа профиля SORGA с рассеивателем SUPER WIDE с помощью монтажных пружин

Fertiges Resultat nach der Montage des Profils SORGA mit Abdeckung SUPER WIDE mit Montagefedern. Ansicht nach Verputzen

End result of the assembly of SORGA profile with SUPER WIDE cover using mounting springs. View after plastering / Конечный результат монтажа профиля SORGA с рассеивателем SUPER WIDE с помощью монтажных пружин. Вид после шпаклевки

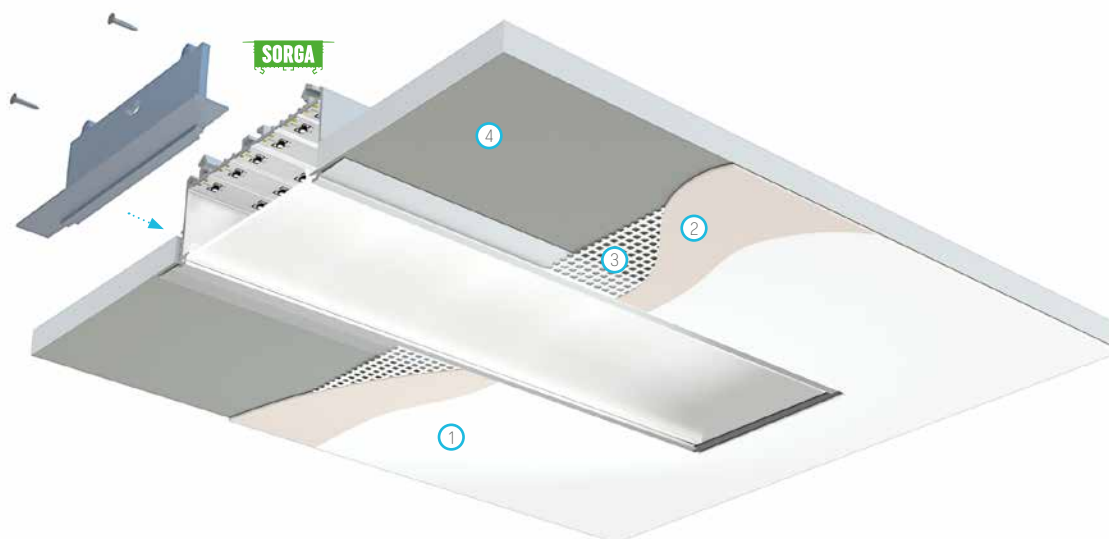
3.



Fertiges Resultat nach der Montage des Profilsystems SORGA mit Abdeckung SUPER WIDE mit Montagefedern und flachem Winkelverbinder in isometrischer Sicht von oben

End result of the assembly of SORGA profile with SUPER WIDE cover using mounting springs and angular connector in isometric view from the top / Конечный результат монтажа системы профиля SORGA с рассеивателем SUPER WIDE с помощью монтажных пружин и углового соединителя в изометрическом виде сверху

4.



Montagephasen für das Profil SORGA im direkten Einbau [1. Farbe, 2. Gips, 3. Glasfaser-Gewebe, 4. Gipskartonplatte]

Stages of the assembly using recessed SORGA profile [1. paint, 2. gypsum, 3. net, 4. plasterboard] / Представление этапов монтажа с использованием профиля SORGA в непосредственной застройке [1.краска, 2.гипс, 3.сетка, 4.гипсокартонная плита]

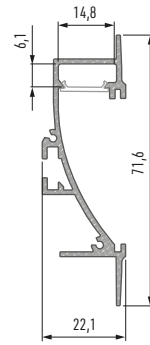




Profil
Profile / Профиль



LED-Profil TIANO Profile LED TIANO / Профиль LED TIANO



	WEISS (lackiert) white (lacquered) / белый (лакированный)	SILBER (eloxiert) silver (anodized) / серебряный (анодированный)
1,0 m (м)	10-0561-10	10-0564-10
2,02 m (м)	10-0561-20	10-0564-20
3,0 m (м)	10-0561-30	10-0564-30
Abmessungen (mm) Dimensions (mm) / Размеры (мм)	1000, 2020, 3000	
LED-Streifen Breite (mm) LED strip width (mm) / Ширина светодиодной ленты (мм)	bis 12 up to 12 / до 12	
Anwendungsbereich Application / Применение	Sochel-Einlegeprofil – zur Beleuchtung von Wohnungen und kommerziellen Gebäuden indoor walkway lighting recessed profile for lighting residential compartments and commercial facilities / встраиваемый напольный / лестничный профиль – для освещения жилых помещений и коммерческих зданий	

Abdeckungen (PVC/PMMA/PC) Covers / Рассеиватели

Abmessungen (mm) / Dimensions (mm) / Размеры (мм): **1000, 2020, 3000**

TRANSPARENT transparent / прозрачный	FROSTWEISS frozen / изморозь	MILCHWEISS milky / молочный	FROSTED frosted / матовый	FROSTED MILCHWEISS milky frosted / матовый молочный	MILCHWEISS milky / молочный
BASIC					TIANO PLEXI
1 m/PMMA 11-2013-10 1 m/PC 11-3013-10	1 m/PMMA 11-2012-10 1 m/PC 11-3012-10	1 m/PMMA 11-2011-10 1 m/PC 11-3011-10	1 m/PMMA 11-2015-10	1 m/PMMA 11-2016-10	1 m/PLEXI 11-3111-10

Endkappen für LED-Profil TIANO (Aluminium)

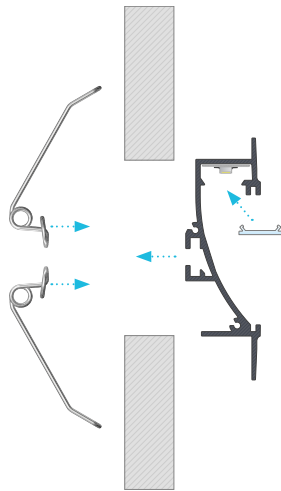
End caps for LED profile TIANO (aluminium) / Заглушки для профиля LED TIANO (алюминий)

MIT ÖFFNUNG with a hole / с отверстием				OHNE ÖFFNUNG without a hole / без отверстия			
WEISS white / белый		SILBER silver / серебряный		WEISS white / белый		SILBER silver / серебряный	
TIANO							
LINKS left / левая	RECHT right / правая	LINKS left / левая	RECHT right / правая	LINKS left / левая	RECHT right / правая	LINKS left / левая	RECHT right / правая
ALU 12-0831-10	ALU 12-0841-11	ALU 12-0835-10	ALU 12-0845-10	ALU 12-0831-11	ALU 12-0841-10	ALU 12-0835-11	ALU 12-0845-11
ZUM VERPUTZEN for gipsum finish / для застройки							
LINKS left / левая	RECHT right / правая	LINKS left / левая	RECHT right / правая				
ALU 12-0811-10	ALU 12-0821-10	ALU 12-0815-10	ALU 12-0825-10				

Zubehör Accessories / Аксессуары

gerader Verbinder straight connector / прямой соединитель	Quer Winkelverbinder 90° angular transverse connector / угловой соединитель поперечный	Flacher Winkelverbinder 90° angular connector 90° / угловой соединитель 90°	Flacher Winkelverbinder 120° angular connector 120° / угловой соединитель 120°	Montagefedern mounting springs / монтажная пружина
14-3032-02	14-3038-01	14-3030-01	14-3036-01	14-5001-00

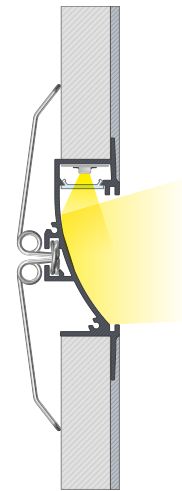
1.



Montageanleitung für das Bodenprofil TIANO mit Abdeckung BASIC mit Montagefedern

Installation manual for recessed TIANO profile with BASIC cover, using mounting springs / Инструкция монтажа напольного профиля TIANO с рассеивателем BASIC с помощью монтажных пружин

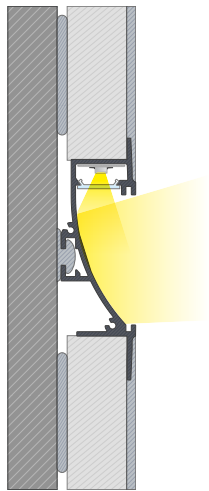
2.



Fertiges Resultat nach der Montage des Bodenprofils TIANO mit Abdeckung BASIC mit Montagefedern. Ansicht nach Verputzen

The result of installation of TIANO profile with BASIC cover using mounting springs. View after plastering / Конечный результат монтажа напольного профиля TIANO с рассеивателем BASIC с помощью монтажных пружин. Вид после шпаклевки

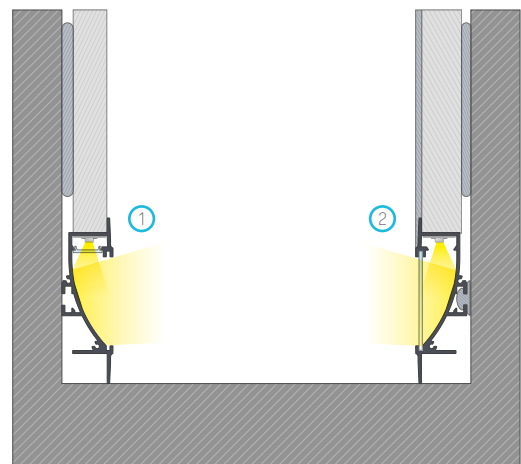
3.



Fertiges Resultat nach der Montage des Profils TIANO mit Abdeckung BASIC zwischen zwei Gipskartonplatten mit Montagekleber

End result of the assembly of the TIANO profile with BASIC cover between two plasterboards with mounting glue / Конечный результат монтажа в гипсокартонной плите напольного профиля TIANO с рассеивателем BASIC с использованием монтажного клея

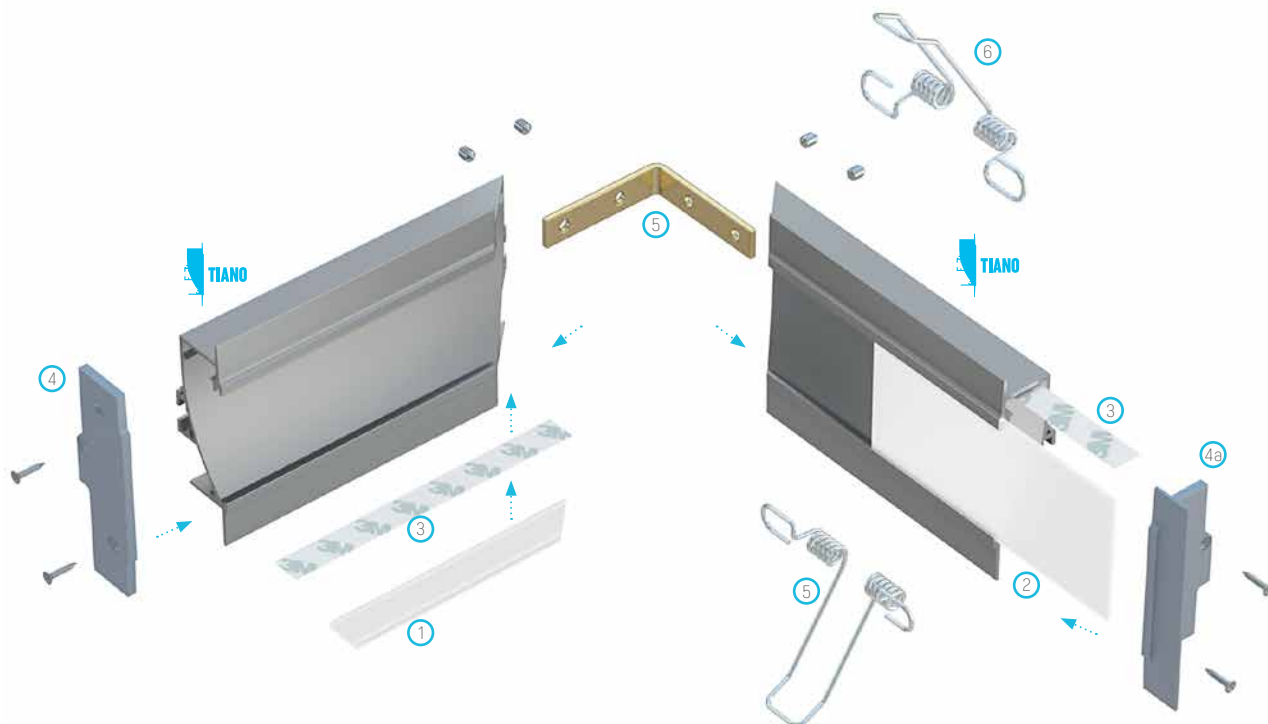
4.



Montage des Profils TIANO (1) mit Abdeckung BASIC, eingelegt zwischen einer Gipskartonplatte und dem Fußboden, (2) mit PLEXI-Glas und Montageheiber, mit verputztem Teil des Profils

Assembly of the TIANO profile (1) with BASIC cover, recessed between a plasterboard and the floor, (2) with PLEXI cover using mounting glue and with partially plastered finish / Монтаж профиля TIANO (1) с рассеивателем BASIC, утопленного между гипсокартоном и полом, (2) с экраном PLEXI, использованием монтажного клея и загипсованным фрагментом профиля

5.



Explosionszeichnung zum Beleuchtungssystem bestehend aus folgenden Elementen: Profil TIANO (1) Abdeckung BASIC, (2) PLEXI-Glas TIANO, (3) LED-Streifen, (4) Endhappe TIANO mit einfachem Finish, (4a) Endhappe TIANO mit vollem Finish, (5) 90-Grad Winkelverbinder, (6) Montagefedern

Assembly scheme for the elements of the lighting system using TIANO profile (1) BASIC cover, (2) PLEXI TIANO cover, (3) LED strip, (4) TIANO end cap with basic finish, (4a) TIANO end cap with full finish, (5) angular transverse connector, (6) mounting springs / Схема монтажа элементов осветительной системы с использованием профиля TIANO (1) рассеивателя BASIC, (2) экрана PLEXI TIANO, (3) ленты LED, (4) заглушки TIANO с прямым окончанием, (4a) заглушки TIANO с цельным окончанием (5) углового поперечного соединителя, (6) монтажных пружин

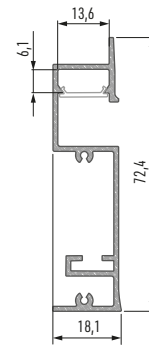




Profil
Profile / Профиль



FLARO
LUMINES



LED-Profil FLARO Profile LED FLARO / Профиль LED FLARO

	WEISS (lackiert) white (lacquered) / белый (лакированный)	SILBER (eloxiert) silver (anodized) / серебряный (анодированный)
1,0 m (м)	10-0441-10	10-0444-10
2,02 m (м)	10-0441-20	10-0444-20
3,0 m (м)	10-0441-30	10-0444-30
Abmessungen (mm) Dimensions (mm) / Размеры (мм)	1000, 2020, 3000	
LED-Streifen Breite (mm) LED strip width (mm) / Ширина светодиодной ленты (мм)	bis 12 up to 12 / до 12	
Anwendungsbereich Application / Применение	Sockel-Einlegeprofil / Sockelleiste – zur Beleuchtung von Wohnungen und kommerziellen Gebäuden indoor skirting profile – for lighting residential compartments and commercial facilities / встраиваемый напольный / плинтусный профиль – для освещения жилых помещений и коммерческих зданий	

Abdeckungen (PVC/PMMA/PC) Covers / Рассеиватели

Abmessungen (mm) / Dimensions (mm) / Размеры (мм): **1000, 2020, 3000**

TRANSPARENT transparent / прозрачный	FROSTWEISS frozen / изморозь	MILCHWEISS milky / молочный	FROSTED frosted / frosted	FROSTED MILCHWEISS milky frosted / матовый молочный
BASIC				
1 m/PMMA 11-2013-10 1 m/PC 11-3013-10	1 m/PMMA 11-2012-10 1 m/PC 11-3012-10	1 m/PMMA 11-2011-10 1 m/PC 11-3011-10	1 m/PMMA 11-2015-10	1 m/PMMA 11-2016-10

Endkappen für LED-Profil FLARO (Aluminium)

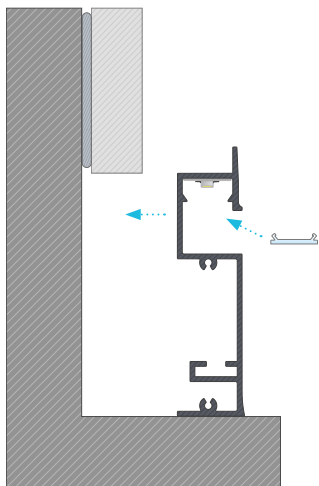
End caps for LED profile **FLARO** (aluminium) / Заглушки для профиля LED **FLARO** (алюминий)

MIT ÖFFNUNG with a hole / с отверстием				OHNE ÖFFNUNG without a hole / без отверстия			
WEISS white / белый		SILBER silver / серебряный		WEISS white / белый		SILBER silver / серебряный	
FLARO							
LINKS left / левая	RECHT right / правая	LINKS left / левая	RECHT right / правая	LINKS left / левая	RECHT right / правая	LINKS left / левая	RECHT right / правая
ALU 12-0231-10	ALU 12-0241-10	ALU 12-0255-10	ALU 12-0245-10	ALU 12-0231-11	ALU 12-0241-11	ALU 12-0255-11	ALU 12-0245-11
ZUM VERPUTZEN for gypsum finish / для застройки							
LINKS left / левая	RECHT right / правая	LINKS left / левая	RECHT right / правая				
ALU 12-0211-10	ALU 12-0221-10	ALU 12-0215-10	ALU 12-0235-10				

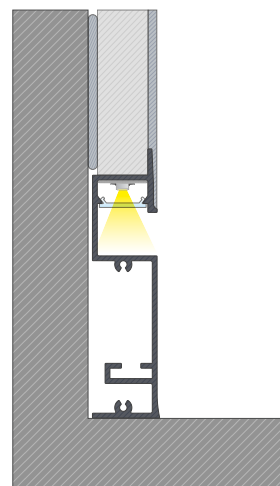
Zubehör Accessories / Аксессуары

gerader Verbinder straight connector / прямой соединитель	Quer Winkelverbinder 90° angular transverse connector / угловой соединитель поперечный	Flacher Winkelverbinder 90° angular connector 90° / угловой соединитель 90°	Flacher Winkelverbinder 120° angular connector 120° / угловой соединитель 120°	Montagefedern mounting springs / монтажная пружина
14-3032-02	14-3038-01	14-3030-01	14-3036-01	14-5001-00

1.



2.



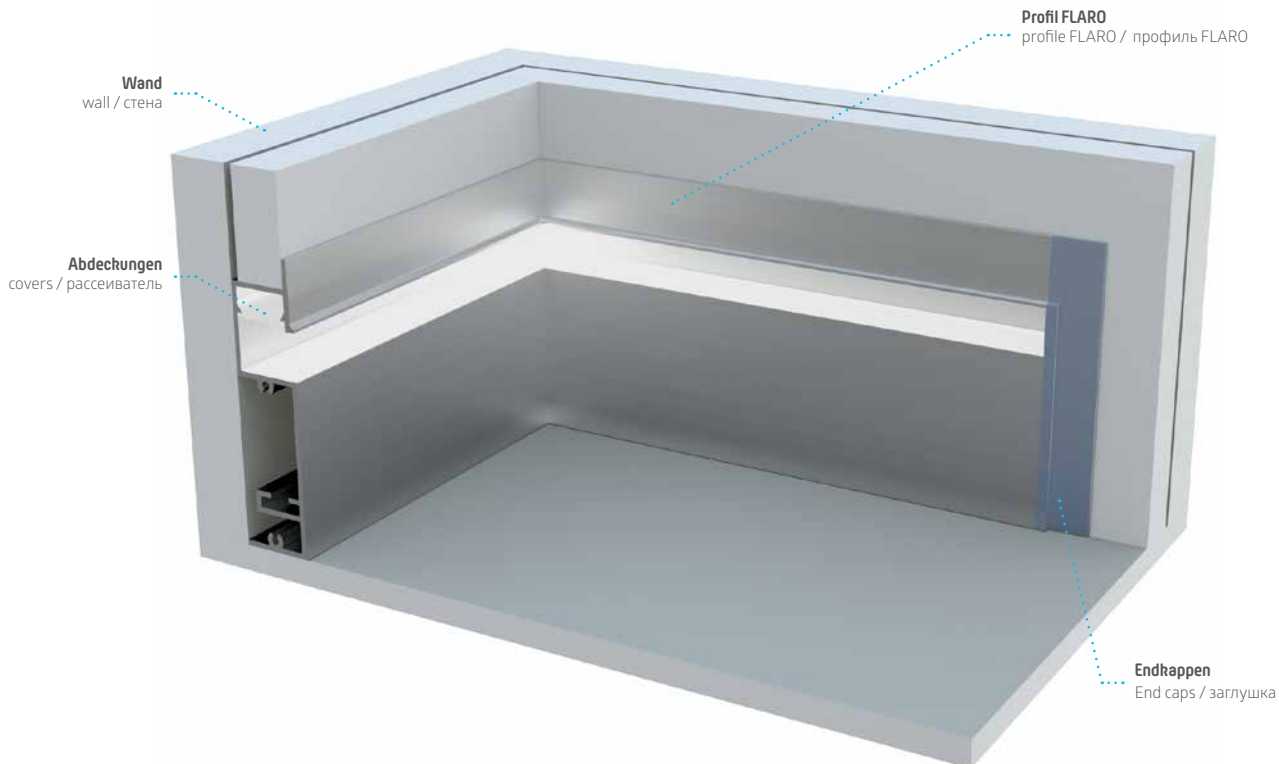
Montageanleitung für das Sochel-Profil FLARO mit Abdeckung BASIC

Installation manual for skirting FLARO profile with BASIC cover / Инструкция монтажа напольного профиля FLARO с рассеивателем BASIC

Fertiges Resultat nach der Montage des Profils FLARO mit Abdeckung BASIC mit verputztem Teil des Profils

End result of the assembly of FLARO skirting profile with BASIC cover and plastered finish / Конечный результат монтажа напольного профиля FLARO с рассеивателем BASIC с заштукатуренным фрагментом профиля

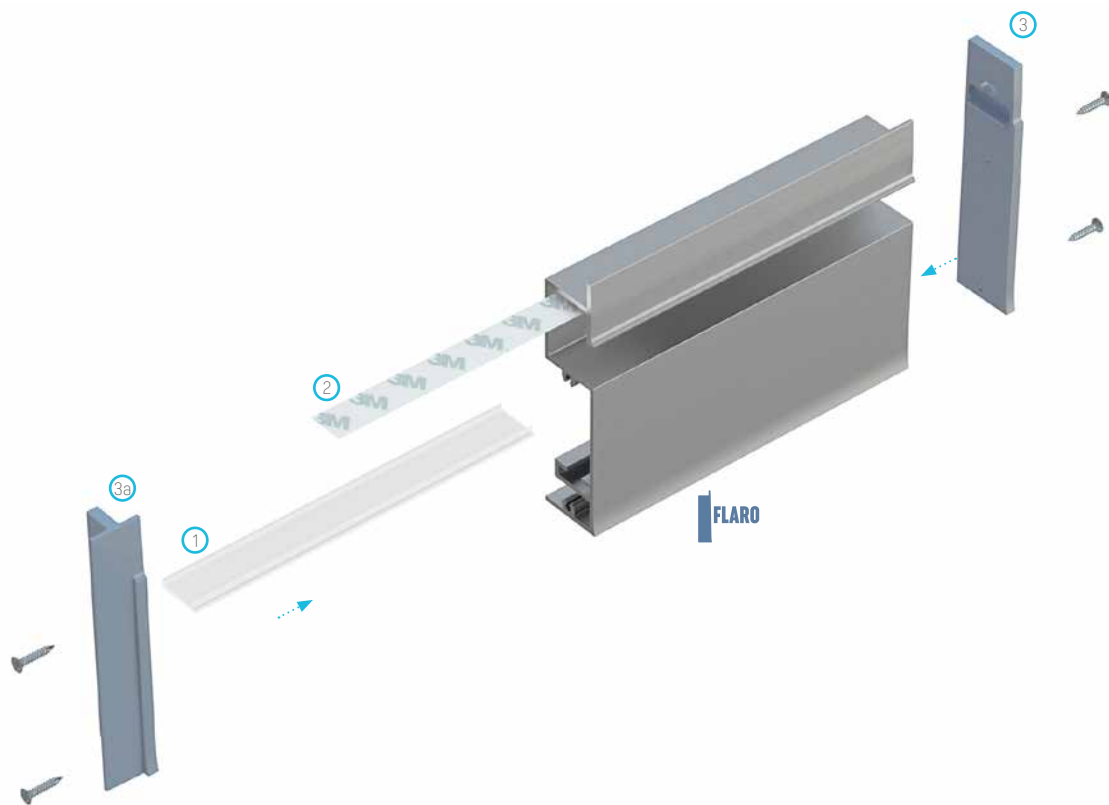
3.



Montagebeispiel für das Profil FLARO an der Wand als Sochelleiste

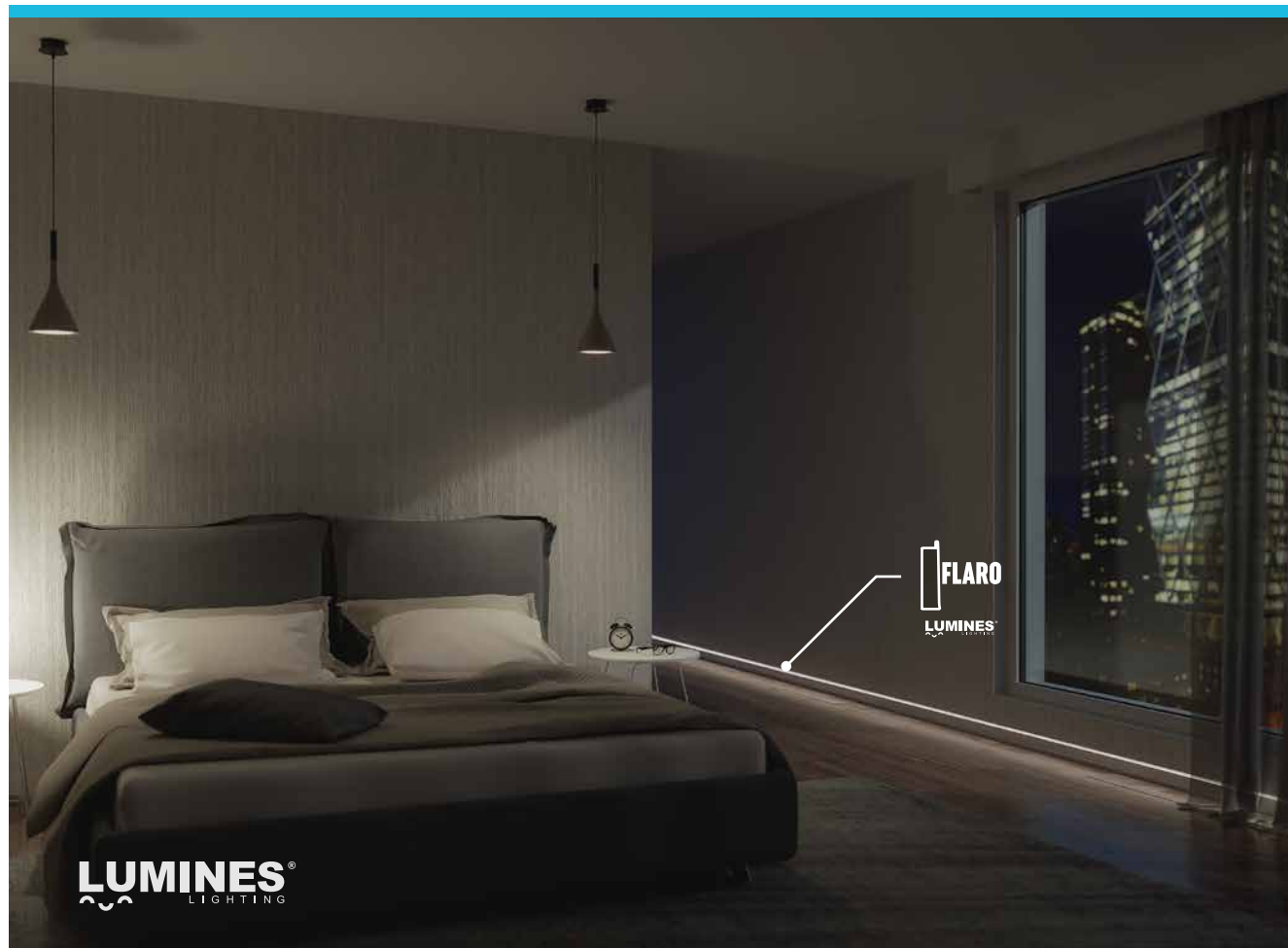
Example of the assembly of skirting FLARO profile at 90 degrees angle / Пример монтажа напольного профиля FLARO под углом в месте стыков стен

4.



Explosionszeichnung zum Beleuchtungssystem bestehend aus folgenden Elementen: Profil FLARO (1) Abdeckungen BASIC, (2) LED-Streifen, (3) Endkappe FLARO mit einfachem Finish, (3a) Endkappe FLARRO mit vollem Finish

Assembly scheme for elements of the lighting system using FLARO profile (1) BASIC cover, (2) a LED strip (3), an end cap with hole with basic finish, (3a), an end cap with full finish / Схема монтажа элементов осветительной системы с использованием профиля FLARO (1) рассеивателя BASIC, (2) ленты LED, (3) заглушки FLARO с прямым окончанием, (3a) заглушки FLARO с цельным окончанием

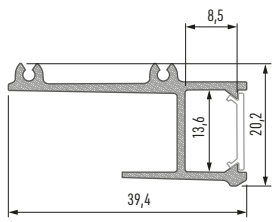




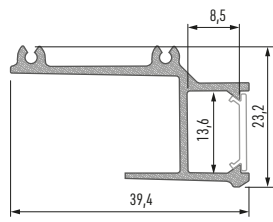
Profil

Profile / Профиль

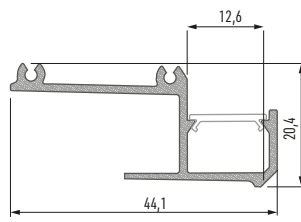




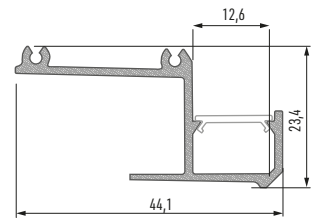
APA 12



APA 16



IPA 12



IPA 16

LED-Profil APA und IPA Profile LED APA and IPA / Профиль LED APA и IPA

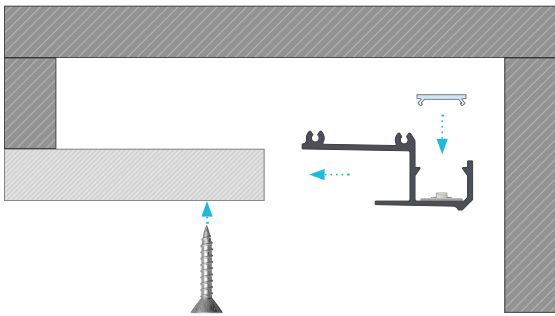
	WEISS (laciert) white (lacquered) / белый (лакированный)	SILBER (eloxiert) silver (anodized) / серебряный (анодированный)
APA 12		
1,0 m (m)	10-0401-10	10-0404-10
2,02 m (m)	10-0401-20	10-0404-20
3,0 m (m)	10-0401-30	10-0404-30
APA 16		
1,0 m (m)	10-0411-10	10-0414-10
2,02 m (m)	10-0411-20	10-0414-20
3,0 m (m)	10-0411-30	10-0414-30
IPA 12		
1,0 m (m)	10-0481-10	10-0484-10
2,02 m (m)	10-0481-20	10-0484-20
3,0 m (m)	10-0481-30	10-0484-30
IPA 16		
1,0 m (m)	10-0491-10	10-0494-10
2,02 m (m)	10-0491-20	10-0494-20
3,0 m (m)	10-0491-30	10-0494-30
Abmessungen (mm) Dimensions (mm) / Размеры (мм)	1000, 2020, 3000	
LED-Streifen Breite (mm) LED strip width (mm) / Ширина светодиодной ленты (мм)	bis 12 up to 12 / до 12	
Anwendungsbereich Application / Применение	Wand-/ Deckenprofile – zur Beleuchtung von Dechennischen und Dekorationen surface profiles – for the decorative and wall lighting or for the cove LED lighting / настенные/потолочные профили, для освещения подпотолочных ниш и декоративных аранжировок	

Abdeckungen (PVC/PMMA/PC) Covers / Рассеиватели

Abmessungen (mm) / Dimensions (mm) / Размеры (мм): 1000, 2020, 3000

TRANSPARENT transparent / прозрачный	FROSTWEISS frozen / изморозь	MILCHWEISS milky / молочный	FROSTED frosted / frosted	FROSTED MILCHWEISS milky frosted / матовый молочный	LENS 15 lens 15 / lens 15	LENS 30 lens 30 / lens 30
BASIC						
1 m/PMMA 11-2013-10	1 m/PMMA 11-2012-10	1 m/PMMA 11-2011-10	1 m/PMMA 11-2015-10	1 m/PMMA 11-2016-10	1 m/PMMA 11-2060-10	1 m/PMMA 11-2080-10
1 m/PC 11-3013-10	1 m/PC 11-3012-10	1 m/PC 11-3011-10				

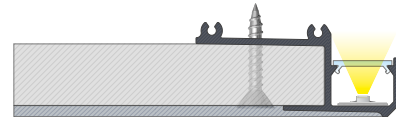
1.



Montageanleitung für das Deckenprofil IPA12/16 mit Abdeckungen BASIC

Instruction for the assembly of profile dedicated for the ceiling lighting installation of IPA 12/16 with BASIC cover / Инструкция монтажа профиля предназначенного для потолочного монтажа IPA12/16 с рассеивателем BASIC

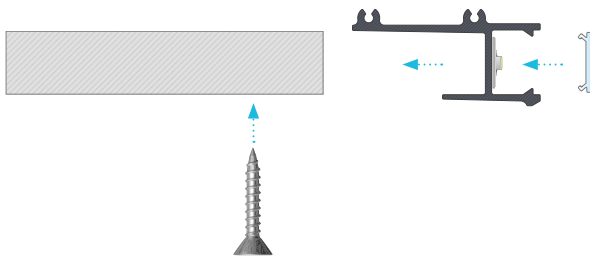
2.



Fertiges Resultat nach der Montage des Deckenprofils IPA12/16 mit Abdeckung BASIC mit verputztem Teil des Profils

End result of the assembly of profile dedicated for the ceiling lighting installation of IPA 12/16 with BASIC cover / Конечный результат монтажа профиля предназначенного для потолочного монтажа IPA12/16 с рассеивателем BASIC с заштукатуренным фрагментом профиля

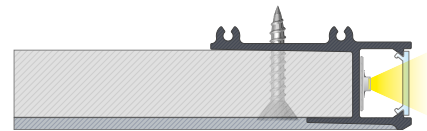
3.



Montageanleitung für das Deckenprofil APA12/16 mit Abdeckung BASIC

Instruction for the assembly of profile dedicated for the ceiling lighting installation of APA 12/16 with BASIC cover / Инструкция монтажа профиля предназначенного для настенного монтажа APA12/16 с рассеивателем BASIC

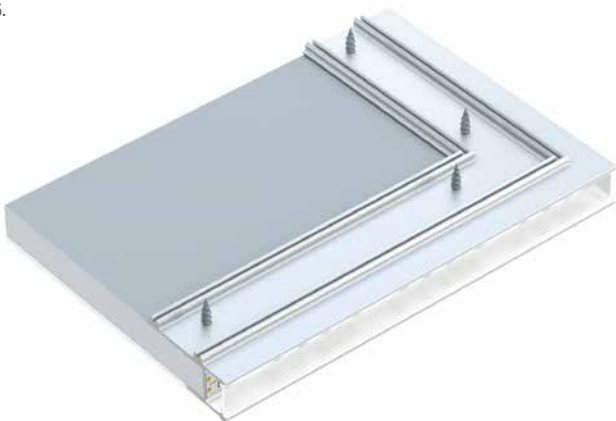
4.



Fertiges Resultat nach der Montage des Deckenprofils APA12/16 mit Abdeckung BASIC mit verputztem Teil des Profils

End result of the assembly of profile dedicated for the ceiling lighting installation of APA 12/16 with BASIC cover / Конечный результат монтажа профиля предназначенного для настенного монтажа APA12/16 с рассеивателем BASIC с заштукатуренным фрагментом профиля

5.



Montagebeispiel – rechtwinklig – für das Deckenprofil APA12 an einer Gipskartonplatte mit einer Breite von von 12,5 mm

Example of the assembly of ceiling profile APA12 in the plasterboard with the thickness of 12.5 mm at the 90 degrees angle / Пример монтажа настенного профиля APA12 в гипсокартонной плите толщиной 12,5 мм под прямым углом.

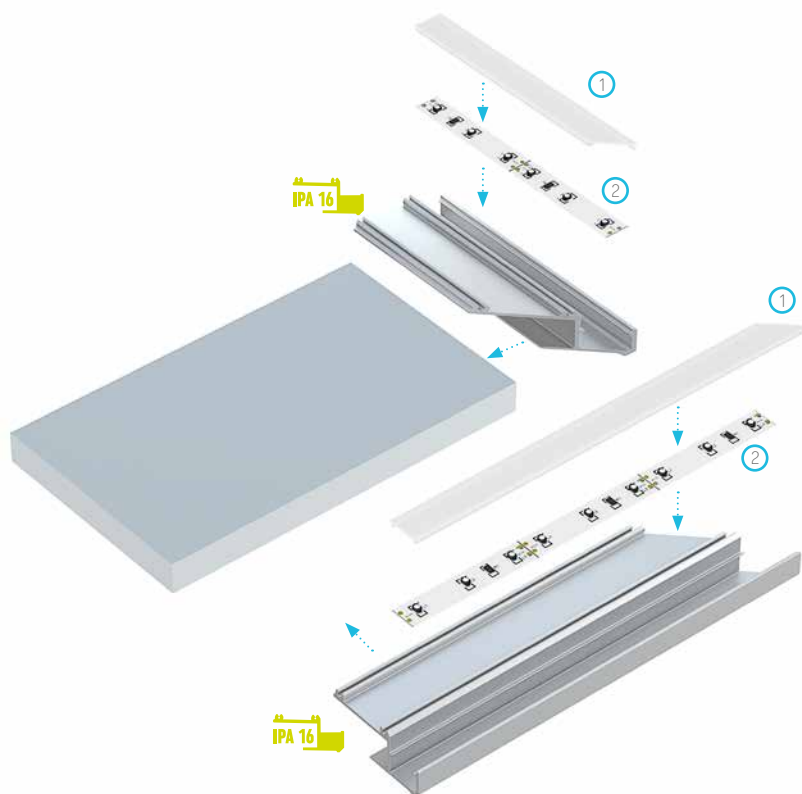
6.



Montagebeispiel – rechtwinklig – für das Deckenprofil IPA12 an einer Gipskartonplatte mit einer Breite von 15,8 mm

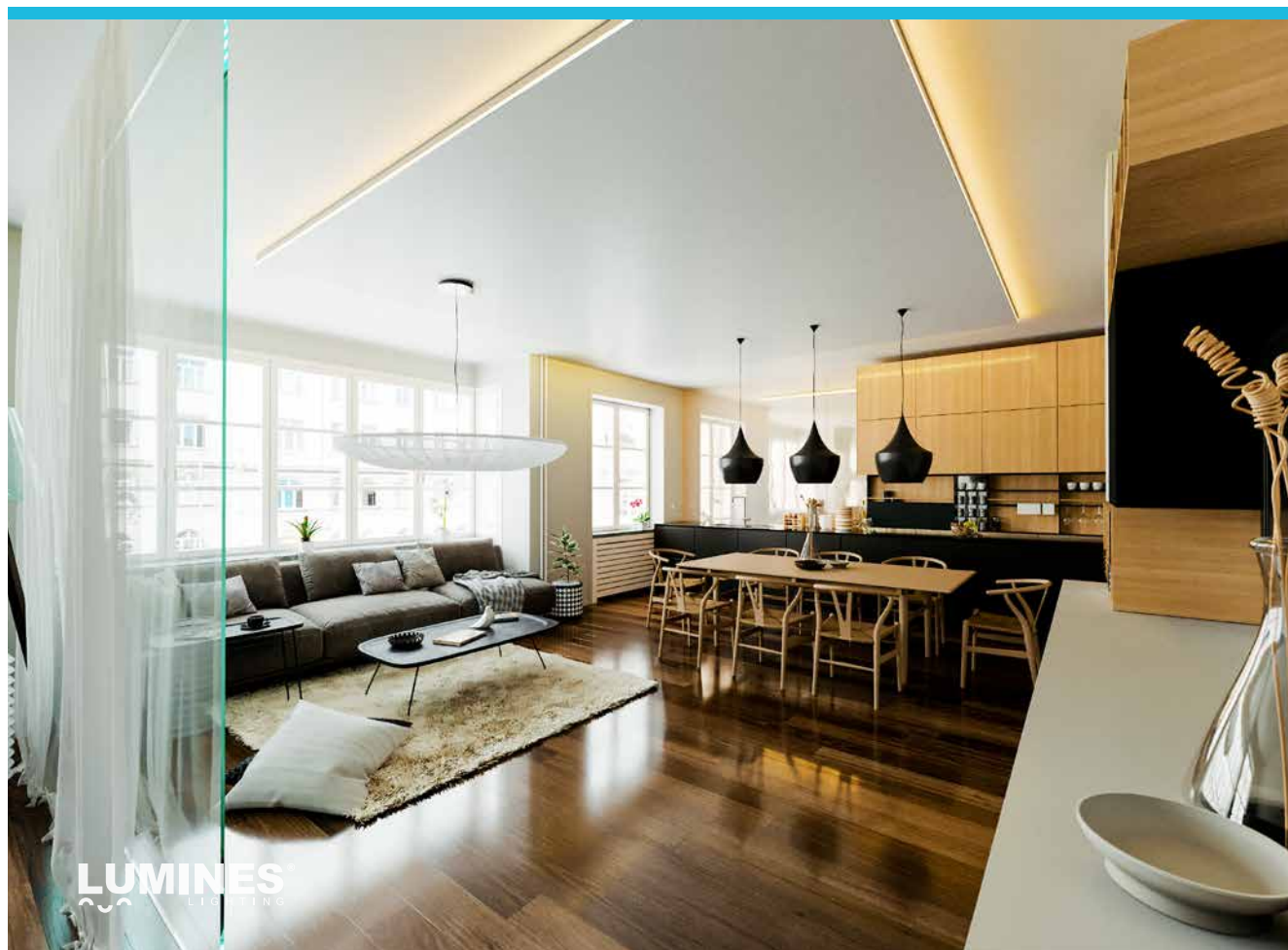
Example of the assembly of ceiling profile IPA16 in the plasterboard with the thickness of 15.8 mm at the 90 degrees angle / Пример монтажа потолочного профиля IPA16 в гипсокартонной плите толщиной 15,8 мм под прямым углом

7.




Explosionszeichnung zum Beleuchtungssystem bestehend aus folgenden Elementen: Profil IPA16 (1) Abdeckungen BASIC, (2) LED-Streifen

Assembly scheme for elements of the lighting system using profile IPA16 (1) BASIC cover, (2) LED strip / Схема монтажа элементов осветительной системы с использованием профиля IPA16 (1) рассеивателя BASIC, (2) ленты LED





Profil
Profile / Profil

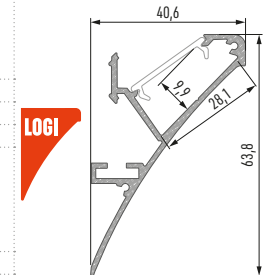
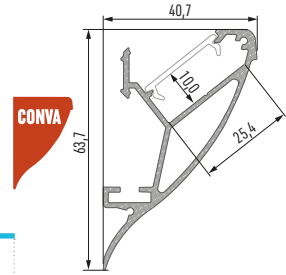


LOGI CONVA



LOGI
LUMINES

CONVA
LUMINES



LED-Profil CONVA und LOGI Profile LED CONVA and LOGI / Профиль LED CONVA и LOGI

	WEISS (lackiert) white (lacquered) / белый (лакированный)	SILBER (eloxiert) silver (anodized) / серебряный (анодированный)
CONVA		
1,0 m (м)	10-0421-10	10-0424-10
2,02 m (м)	10-0421-20	10-0424-20
3,0 m (м)	10-0421-30	10-0424-30
LOGI		
1,0 m (м)	10-0501-10	10-0504-10
2,02 m (м)	10-0501-20	10-0504-20
3,0 m (м)	10-0501-30	10-0504-30
Abmessungen (mm) Dimensions (mm) / Размеры (мм)	1000, 2020, 3000	
LED-Streifen Breite (mm) LED strip width (mm) / Ширина светодиодной ленты (мм)	2 x 12	
Anwendungsbereich Application / Применение	Oberflächenprofile – zur dekorativen Anwendung, für Wände oder Decken, zum direkten Verbau surface profiles – for the decorative and wall lighting or for the cove LED lighting / накладные профили для декоративного, настенного и потолочного использования, для непосредственной застройки	

Abdeckungen (PMMA) Covers / Рассеиватели

Abmessungen (mm) / Dimensions (mm) / Размеры (мм): 1000, 2020, 3000

TRANSPARENT transparent / прозрачный	FROSTWEISS frozen / изморозь	MILCHWEISS milky / молочный	FROSTED frosted / матовый	FROSTED MILCHWEISS milky frosted / матовый молочный
DOUBLE				
1 m/PMMA 11-2073-10	1 m/PMMA 11-2072-10	1 m/PMMA 11-2071-10	1 m/PMMA 11-2075-10	1 m/PMMA 11-2076-10

Endkappen für LED-Profil CONVA und LOGI (Aluminium)

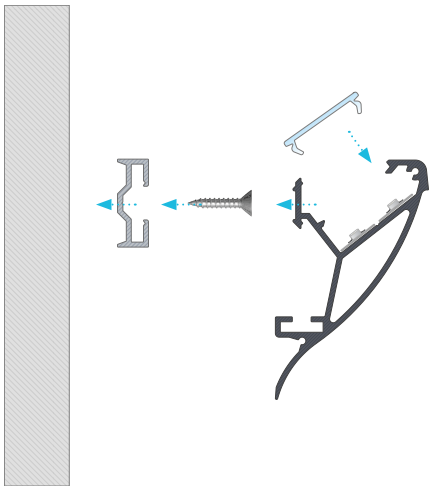
End caps for LED profile CONVA and LOGI (aluminium) / Заглушки для профиля LED Conva и LOGI (алюминий)

MIT ÖFFNUNG with a hole / с отверстием				OHNE ÖFFNUNG without a hole / без отверстия			
WEISS white / белый		SILBER silver / серебряный		WEISS white / белый		SILBER silver / серебряный	
CONVA							
LINKS left / левая	RECHT right / правая	LINKS left / левая	RECHT right / правая	LINKS left / левая	RECHT right / правая	LINKS left / левая	RECHT right / правая
ALU 12-0151-10	ALU 12-0161-10	ALU 12-0155-10	ALU 12-0165-10	ALU 12-0151-11	ALU 12-0161-11	ALU 12-0155-11	ALU 12-0165-11
LOGI							
LINKS left / левая	RECHT right / правая	LINKS left / левая	RECHT right / правая	LINKS left / левая	RECHT right / правая	LINKS left / левая	RECHT right / правая
ALU 12-0521-10	ALU 12-0531-10	ALU 12-0525-10	ALU 12-0535-10	ALU 12-0521-11	ALU 12-0531-11	ALU 12-0525-11	ALU 12-0535-11

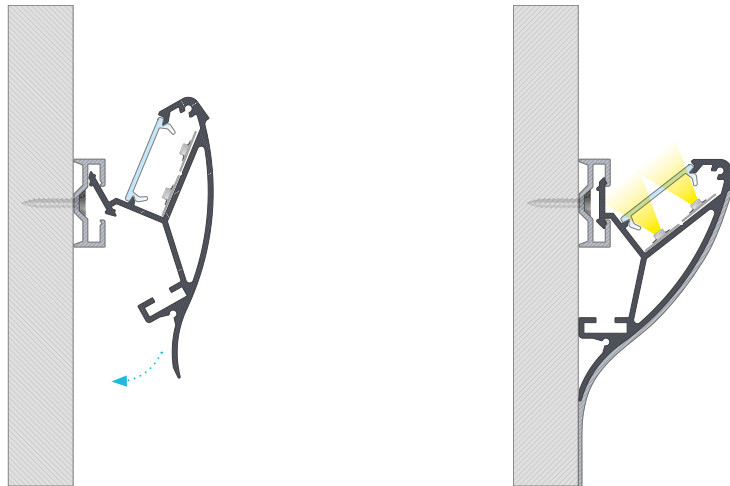
Zubehör Accessories / Аксессуары

gerader Verbinder straight connector / прямой соединитель	Quer Winkelverbinder 90° angular transverse connector / угловой соединитель поперечный	Flacher Winkelverbinder 90° angular connector 90° / угловой соединитель 90°	Flacher Winkelverbinder 120° angular connector 120° / угловой соединитель 120°	Montageprofil SPARO mounting profile SPARO / монтажный профиль SPARO
14-3032-02	14-3038-01	14-3030-01	14-3036-01	1 m/ 10-0544-10

1.



2.



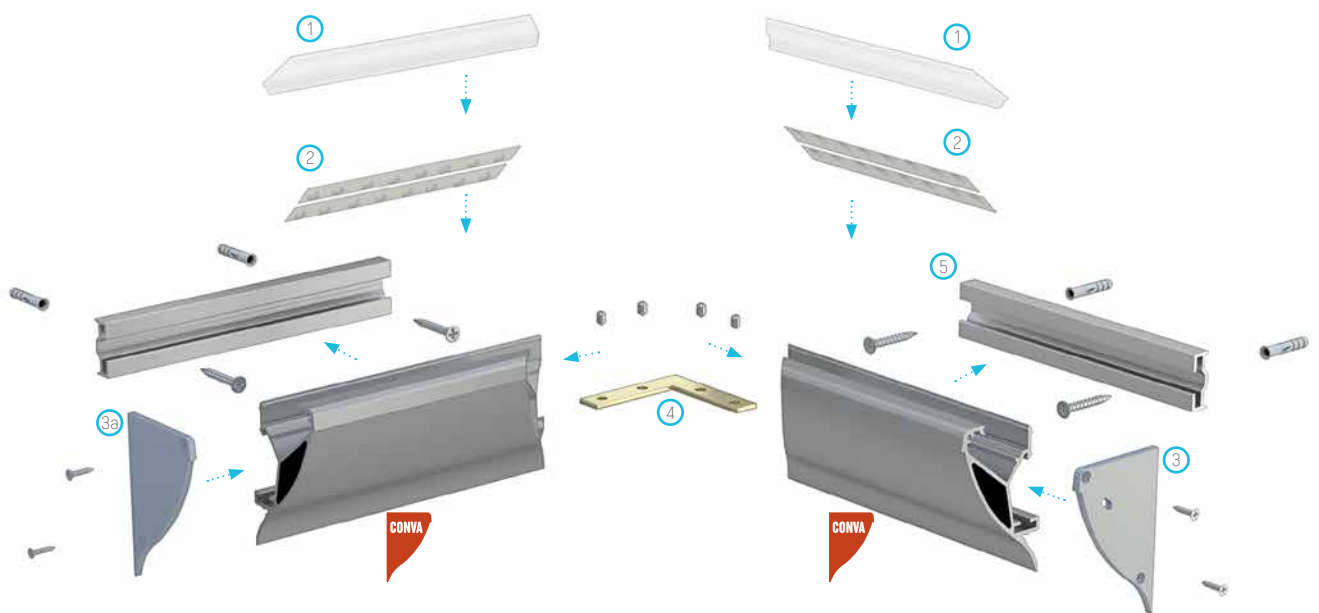
Montagekonzept für das Profilsystem CONVA mit Abdeckung DOUBLE mit Montageprofil SPARO

Assembly of CONVA profile system with DOUBLE cover using SPARO mounting profile / Принцип монтажа профиля CONVA с рассеивателем DOUBLE с использованием монтажного профиля SPARO

Fertiges Resultat nach der Montage des Profilsystems CONVA mit Abdeckung DOUBLE mit Montageprofil SPARO und mit verputztem Teil des Profils

End result of the assembly of CONVA profile with DOUBLE cover using the SPARO mounting profile with the plastered finish / Конечный результат монтажа системы профиля CONVA с рассеивателем DOUBLE с использованием монтажного профиля SPARO с загипсованным фрагментом профиля

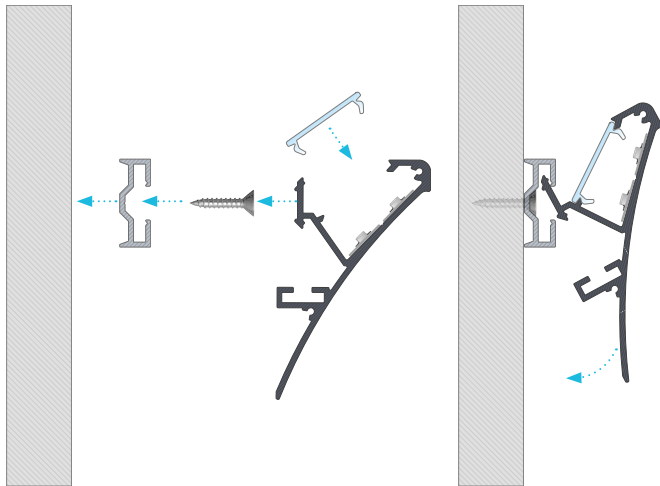
3.



Explosionszeichnung zum Beleuchtungssystem bestehend aus folgenden Elementen: Profil CONVA, (1) Abdeckung DOUBLE, (2) LED-Streifen, (3) Endkappe CONVA mit Öffnung, (3a) Endkappe CONVA ohne Öffnung, (4) flacher Winkelverbinder, (5) Montageprofil SPARO

Assembly scheme for elements of the lighting system using profile CONVA, (1) DOUBLE cover, (2) a LED strip, (3) an end cap CONVA with hole, (3a) an end cap CONVA without hole, (4) an angular connector, (5) SPARO mounting profile / Схема монтажа элементов осветительной системы с использованием профиля CONVA, (1) рассеивателя DOUBLE, (2) ленты LED, (3) заглушки CONVA с отверстием, (3a) заглушки CONVA без отверстия, (4) углового соединителя, (5) монтажного профиля SPARO

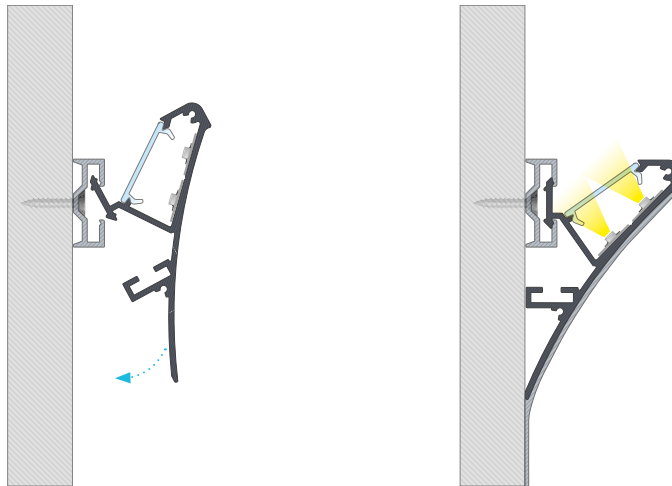
4.



Montagekonzept für das Profilsystem LOGI mit Abdeckung DOUBLE mit Montageprofil SPARO

Assembly of LOGI profile with DOUBLE cover using SPARO mounting profile / Принцип монтажа профиля LOGI с рассеивателем DOUBLE с использованием монтажного профиля SPARO

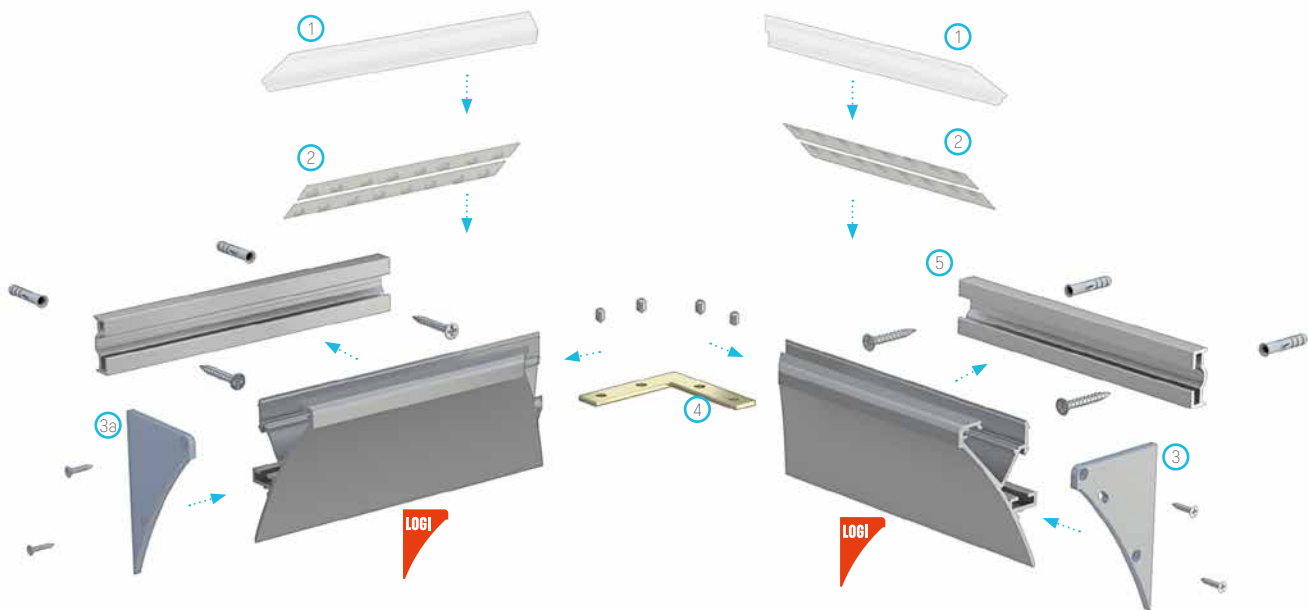
5.



Fertiges Resultat nach der Montage des Profilsystems LOGI mit Abdeckung DOUBLE mit Montageprofil SPARO mit verputztem Teil des Profils

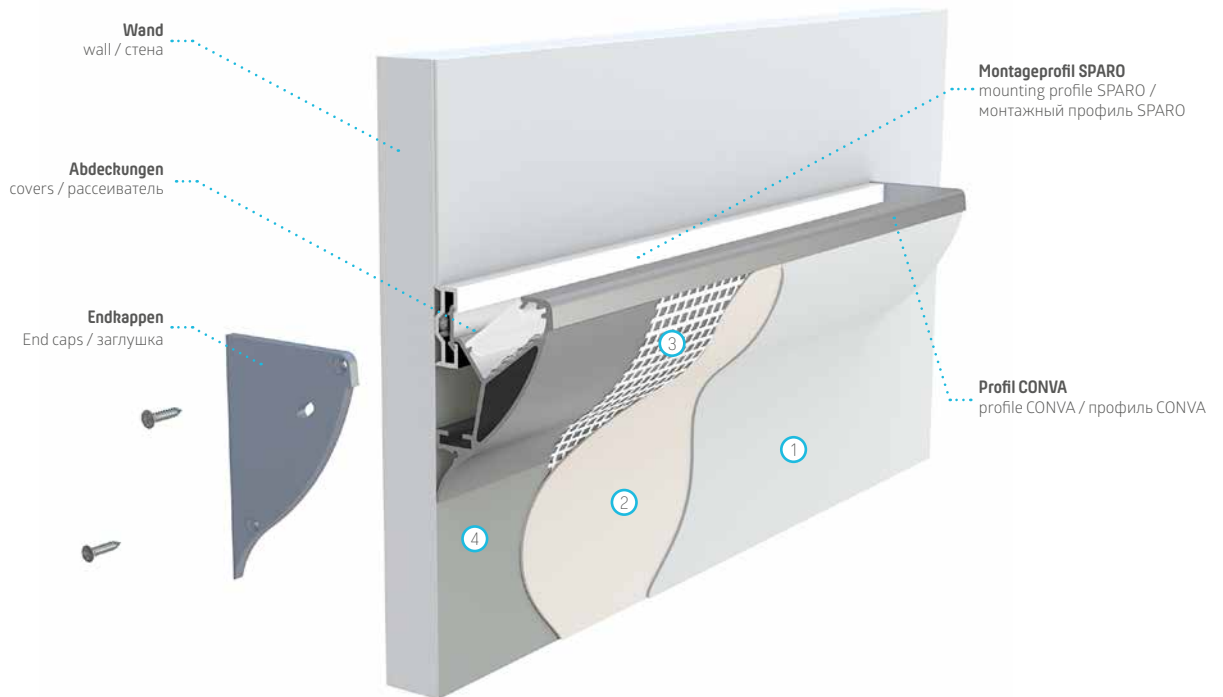
End result of the assembly of LOGI profile with DOUBLE cover using the SPARO mounting profile with the plastered finish / Конечный результат монтажа системы профиля LOGI с рассеивателем DOUBLE с использованием монтажного профиля SPARO с заштукатуренным фрагментом профиля

6.



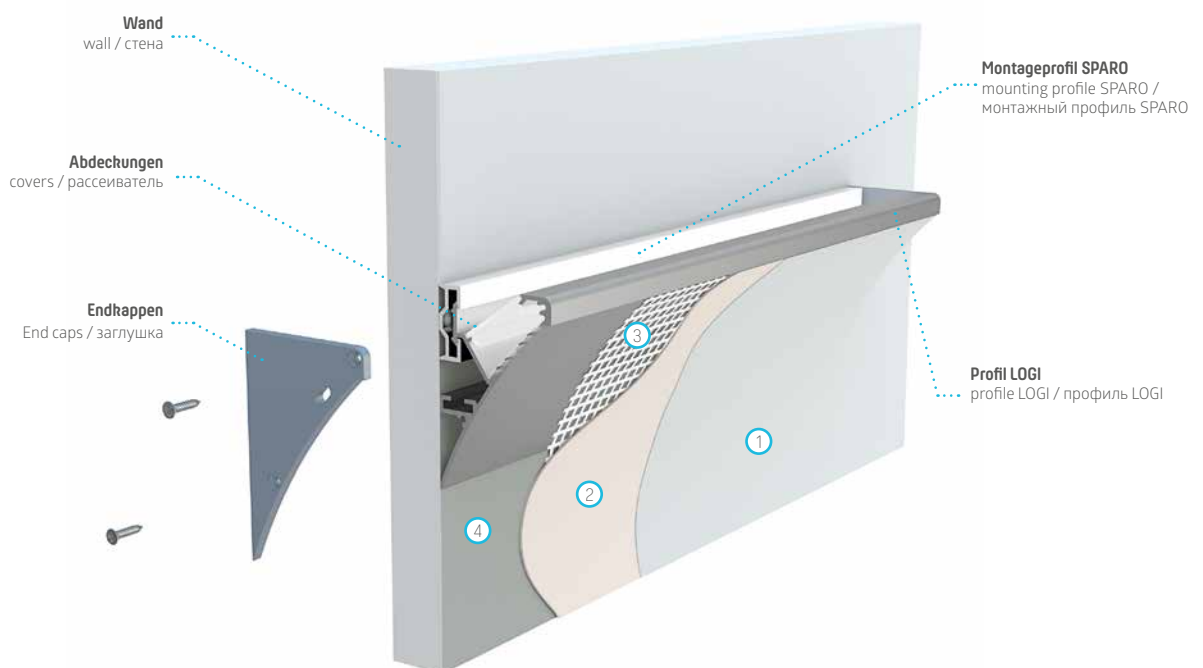
Explosionszeichnung zum Beleuchtungssystem bestehend aus folgenden Elementen: Profil LOGI, (1) Abdeckung DOUBLE, (2) LED-Streifen, (3) Endkappe LOGI mit Öffnung, (3a) Endkappe LOGI ohne Öffnung, (4) flacher Winkelverbinder, (5) Montageprofil SPARO

Assembly scheme for elements of the lighting system using profile LOGI. (1) DOUBLE cover, (2) a LED strip, (3) an end cap LOGI with hole, (3a) an end cap LOGI without hole, (4) an angular connector, (5) SPARO mounting profile / Схема монтажа элементов осветительной системы с использованием профиля LOGI. (1) рассеивателя DOUBLE, (2) ленты LED, (3) заглушки LOGI с отверстием, (3a) заглушки LOGI без отверстия, (4) углового соединителя (5) монтажного профиля SPARO



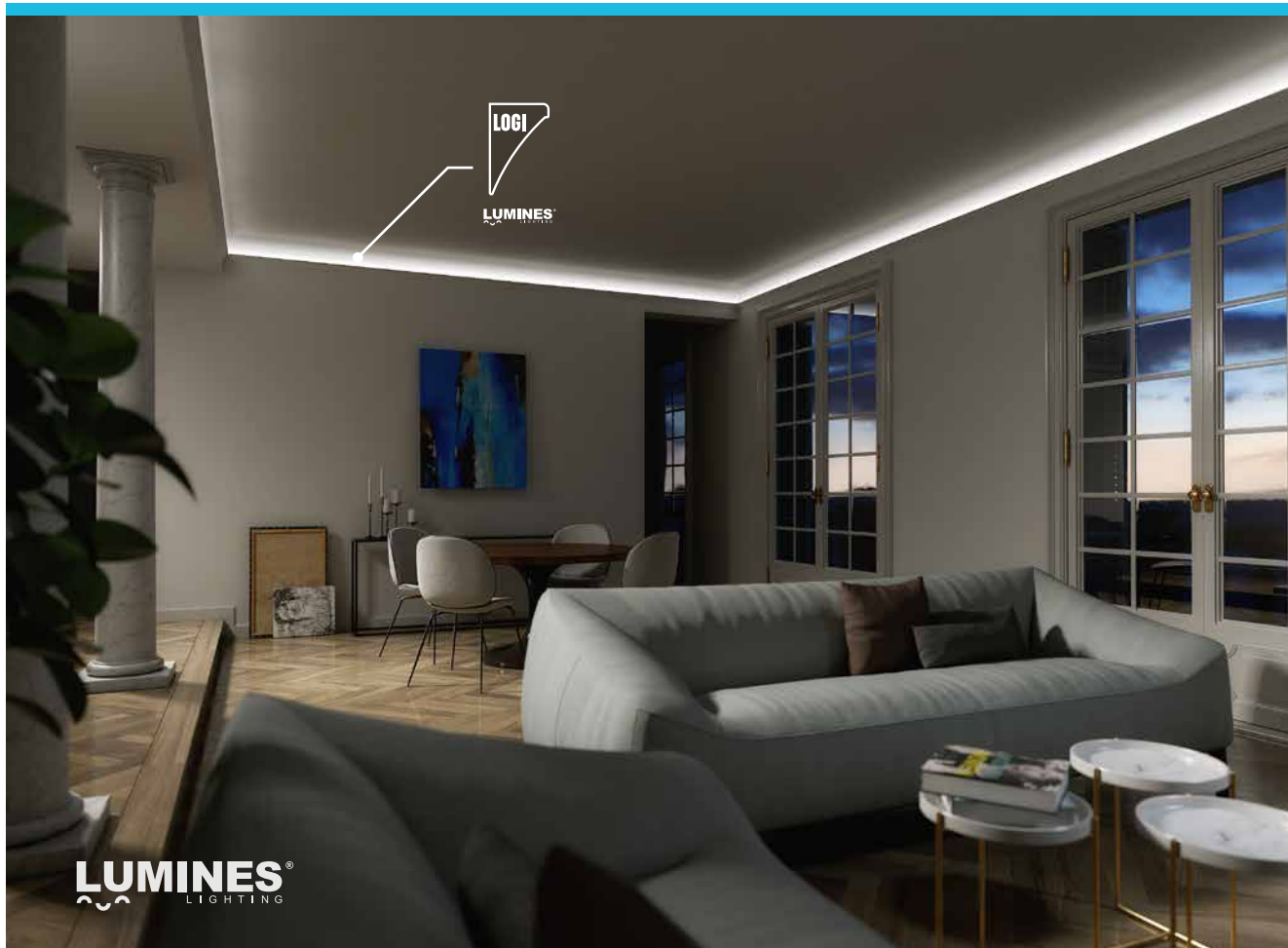
Wandmontagephasen für das Profil CONVA [1. Farbe, 2. Gips, 3. Glasfaser-Gewebe, 4. Gipskartonplatte]

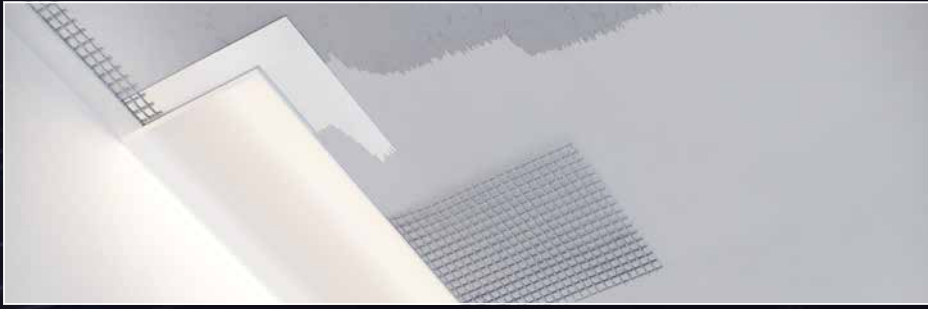
Stages of the on-wall assembly using CONVA profile [1. paint, 2. gypsum, 3. net, 4. plasterboard] / Представление этапов настенного монтажа с использованием профиля CONVA [1. краска, 2. гипс, 3. сетка, 4. гипсокартонная плита]



Wandmontagephasen für das Profil LOGI [1. Farbe, 2. Gips, 3. Glasfaser-Gewebe, 4. Gipskartonplatte]

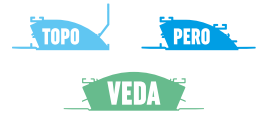
Stages of the on-wall assembly using LOGI profile [1. paint, 2. gypsum, 3. net, 4. plasterboard] / Представление этапов настенного монтажа с использованием профиля LOGI [1.краска, 2.гипс, 3. сетка, 4. гипсокартонная плита]

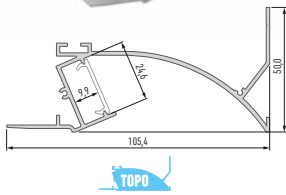




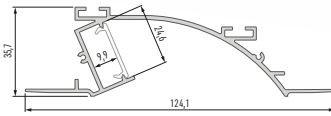
Profil

Profile / Профиль

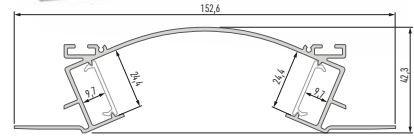




TOPO



PERO



VEDA

LED-Profile TOPO, PERO, VEDA Profile LED TOPO, PERO, VEDA / Профиль LED TOPO, PERO, VEDA

	WEISS (lackiert) white (lacquered) / белый (лакированный)	SILBER (eloxiert) silver (anodized) / серебряный (анодированный)
TOPO		
1,0 m (м)	10-0571-10	10-0574-10
2,02 m (м)	10-0571-20	10-0574-20
3,0 m (м)	10-0571-30	10-0574-30
PERO		
1,0 m (м)	10-0511-10	10-0514-10
2,02 m (м)	10-0511-20	10-0514-20
3,0 m (м)	10-0511-30	10-0514-30
VEDA		
1,0 m (м)	10-0581-10	10-0584-10
2,02 m (м)	10-0581-20	10-0584-20
3,0 m (м)	10-0581-30	10-0584-30
Abmessungen (mm) Dimensions (mm) / Размеры (мм)	1000, 2020, 3000	
LED-Streifen Breite (mm) LED strip width (mm) / Ширина светодиодной ленты (мм)	bis 12 up to 12 / до 12	
Anwendungsbereich Application / Применение	Einlegeprofile für Konstruktionen mit Gipskarton-Platten – für abgehängte Decken in Wohnungen recessed drywall system profiles – to be used in suspended ceilings in residential construction / межплиточные конструкционные профили - для использования в подвесных потолках в жилом строительстве	

Abdeckungen (PMMA) Covers / Рассеиватели

Abmessungen (mm) / Dimensions (mm) / Размеры (мм): 1000, 2020, 3000

TRANSPARENT transparent / прозрачный	FROSTWEISS frozen / изморозь	MILCHWEISS milky / молочный	FROSTED frosted / матовый	FROSTED MILCHWEISS milky frosted / матовый молочный
DOUBLE				
1 m/PMMA 11-2073-10	1 m/PMMA 11-2072-10	1 m/PMMA 11-2071-10	1 m/PMMA 11-2075-10	1 m/PMMA 11-2076-10

Endkappen für LED-Profil TOPO, PERO, VEDA (Aluminium)

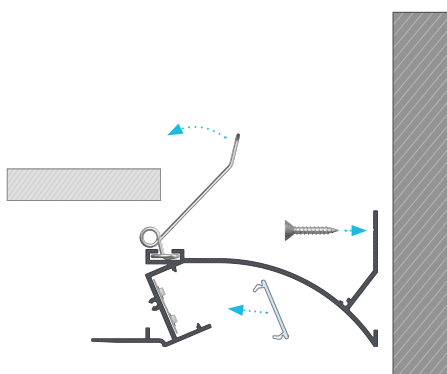
End caps for LED profile TOPO, PERO, VEDA (aluminium) / Заглушки для профиля LED TOPO, PERO, VEDA (алюминий)

MIT ÖFFNUNG with a hole / с отверстием											
WEISS white / белый		SILBER silver / серебряный		WEISS white / белый		SILBER silver / серебряный		WEISS white / белый		SILBER silver / серебряный	
TOPO				PERO				VEDA			
LINKS left / левая	RECHT right / правая	LINKS left / левая	RECHT right / правая	LINKS left / левая	RECHT right / правая	LINKS left / левая	RECHT right / правая	LINKS left / левая	RECHT right / правая	LINKS left / левая	RECHT right / правая
ALU 12-0851-10	ALU 12-0861-10	ALU 12-0855-10	ALU 12-0865-10	ALU 12-0551-10	ALU 12-0561-10	ALU 12-0555-10	ALU 12-0565-10	ALU 12-0891-10	ALU 12-0895-10		

Zubehör Accessories / Аксессуары

gerader Verbinder straight connector / прямой соединитель	Quer Winkelverbinder 90° angular transverse connector / угловой соединитель поперечный	Flacher Winkelverbinder 90° angular connector 90° / угловой соединитель 90°	Flacher Winkelverbinder 120° angular connector 120° / угловой соединитель 120°	Montagefedern mounting springs / монтажная пружина
14-3032-02	14-3038-01	14-3030-01	14-3036-01	14-5001-00

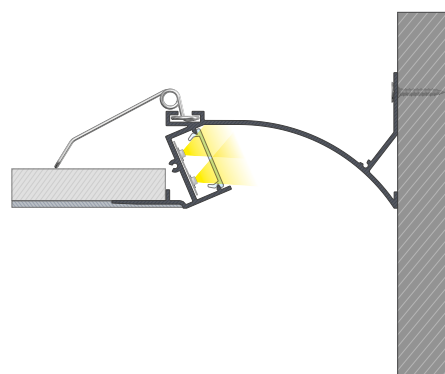
1.



Montageanleitung für das Profil TOPO mit Abdeckung DOUBLE mit Montagefeder an abgehängten Decken

Instruction of assembly of profile TOPO with DOUBLE cover using mounting spring in suspended ceiling system / Инструкция монтажа профиля TOPO с рассеивателем DOUBLE с использованием монтажной пружины в системе подвесных потолков

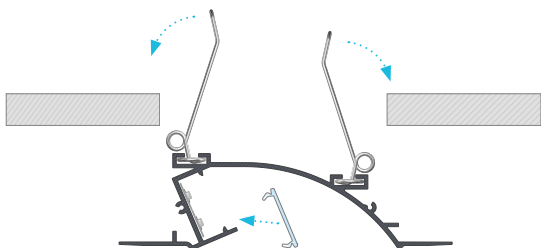
2.



Fertiges Resultat nach der Montage des Profils TOPO mit Abdeckung DOUBLE mit Montagefeder an abgehängten Decken mit verputztem Teil des Profils

End result of profile TOPO assembly with DOUBLE cover using mounting spring in suspended ceiling system with partially plastered profile / Конечный результат монтажа профиля TOPO с рассеивателем DOUBLE с использованием монтажной пружины в системе подвесных потолков с заштукатуренным фрагментом профиля

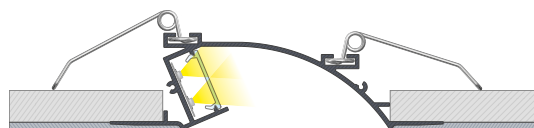
3.



Montageanleitung für das Profil PERO mit Abdeckung DOUBLE mit Montagefedern an abgehängten Decken

Instruction of assembly of profile PERO with DOUBLE cover using mounting springs in suspended ceiling system / Инструкция монтажа профиля PERO с рассеивателем DOUBLE с использованием монтажных пружин в системе подвесных потолков

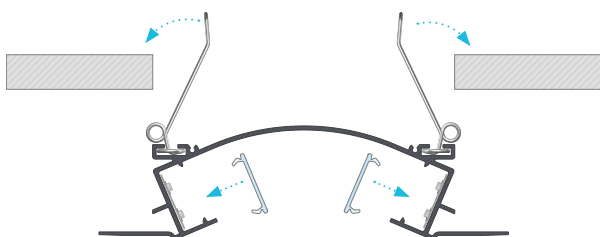
4.



Fertiges Resultat nach der Montage des Profils PERO mit Abdeckung DOUBLE mit Montagefedern an abgehängten Decken mit verputztem Teil des Profils

End result of profile PERO assembly with DOUBLE cover using mounting springs in suspended ceiling system with partially plastered profile / Конечный результат монтажа профиля PERO с рассеивателем DOUBLE с использованием монтажных пружин в системе подвесных потолков с заштукатуренным фрагментом профиля

5.



Montageanleitung für das Profil VEDA mit Abdeckung DOUBLE mit Montagefedern an abgehängten Decken

Instruction of assembly of profile VEDA with DOUBLE cover using mounting springs in suspended ceiling system / Инструкция монтажа профиля VEDA с рассеивателями DOUBLE с использованием монтажных пружин в системе подвесных потолков

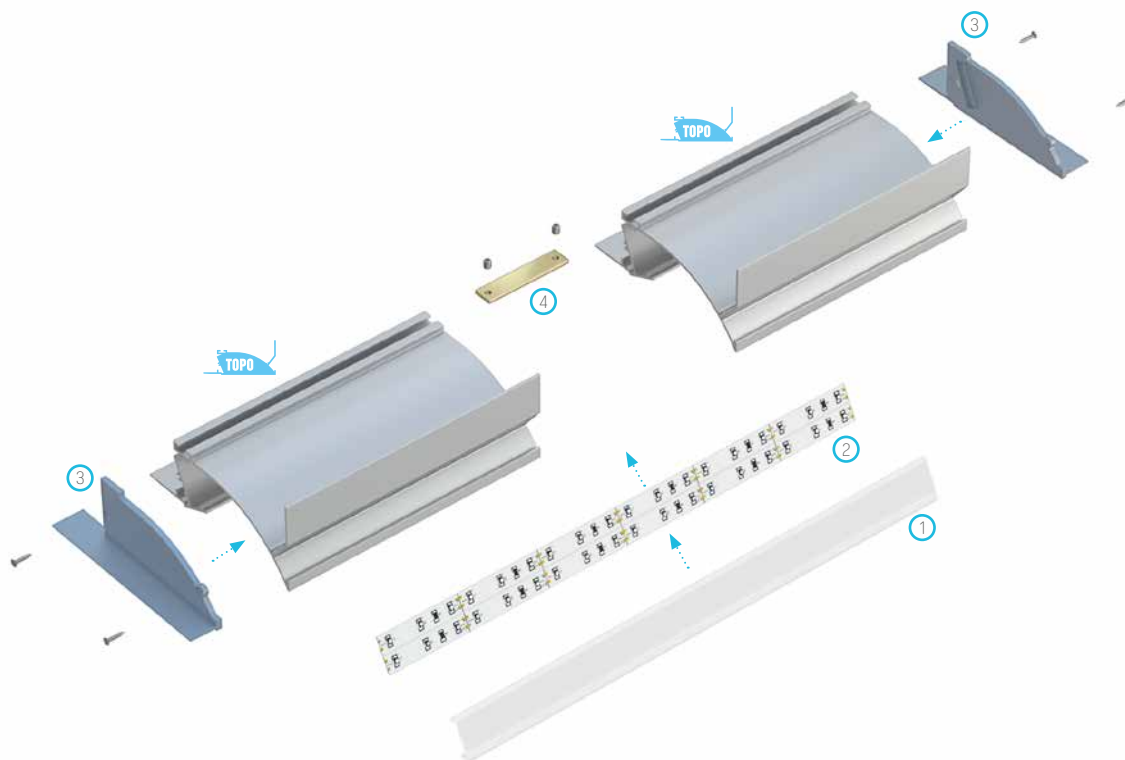
6.



Fertiges Resultat nach der Montage des Profils VEDA mit Abdeckung DOUBLE mit Montagefedern an abgehängten Decken mit verputztem Teil des Profils

End result of assembly of profile VEDA with DOUBLE covers using mounting springs in suspended ceiling system with partially plastered profile / Конечный результат монтажа профиля VEDA с рассеивателями DOUBLE с использованием монтажных пружин в системе подвесных потолков с заштукатуренным фрагментом профиля

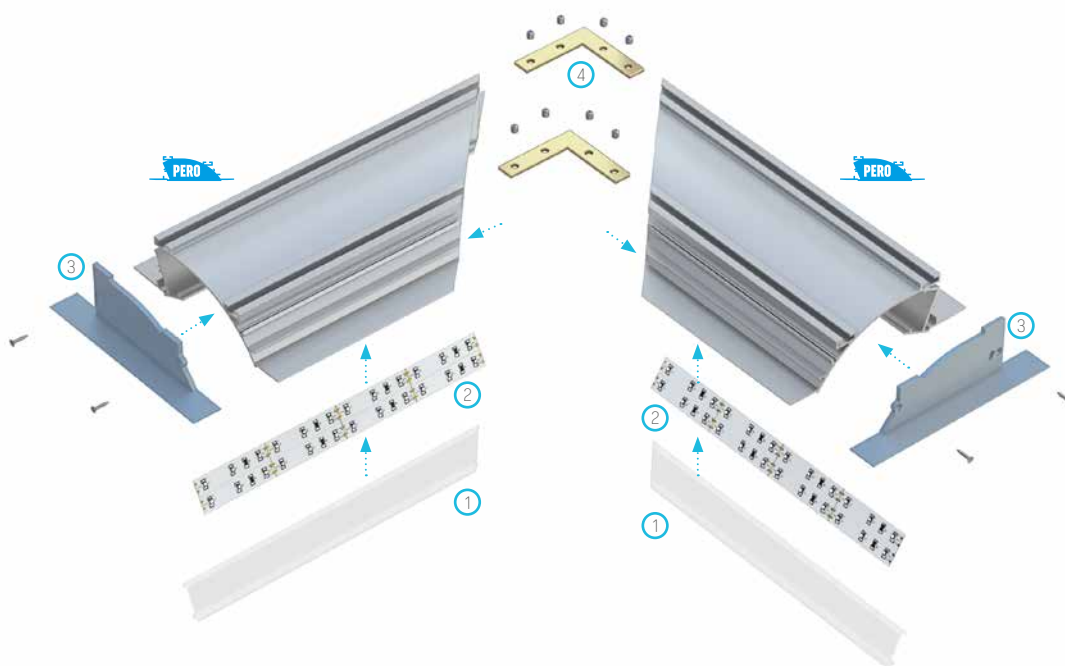
7.



Explosionszeichnung zum Beleuchtungssystem bestehend aus folgenden Elementen: Profil TOPO, (1) Abdeckung DOUBLE, (2) LED-Streifen, (3) Endkappen TOPO mit Öffnung, (4) gerader Verbinder

Assemble scheme of the elements of lighting system using profile TOPO, (1) DOUBLE cover, (2) LED strips, (3) end caps TOPO with hole, (4) straight connector / Схема монтажа элементов осветительной системы с использованием профиля TOPO, (1) рассеивателя DOUBLE, (2) лент LED, (3) заглушек TOPO с отверстием, (4) прямого соединителя

8.



Explosionszeichnung zum Beleuchtungssystem bestehend aus folgenden Elementen: Profil PERO, (1) Abdeckung DOUBLE, (2) LED-Streifen, (3) Endkappen PERO mit Öffnung, (4) flacher Winkelverbinder

Assemble schematic for the elements of the lighting system using profile PERO and (1) DOUBLE cover, (2) LED strips, (3) PERO end caps with hole, (4) angular connectors / Схема монтажа элементов осветительной системы с использованием профиля PERO, (1) рассеивателя DOUBLE, (2) лент LED, (3) заглушек PERO с отверстием, (4) угловых соединителей



1



ODE
BA

2

100

100

Kabine
Luggage

Kabine
Luggage

BIÓR BAGAŽU
GAGAGE RECLAIM





www.lumines.pl